

PL 7 RV

Art. No. 4475 (schwarz / black) – 4 Ω

Art. No. 4476 (schwarz / black) – 8 Ω

7 cm (2,5") Einbalaufsprecher mit Gewinding am Kunststoffgehäuse zur einfachen Montage in einer kreisrunden Öffnung ohne zusätzliche Schrauben. Hoher Wirkungsgrad im sprachrelevanten Frequenzbereich. Inklusive 60 cm Kabel.

Anwendungsmöglichkeiten

- Armaturen Bretter, Tür- oder andere Verkleidungen in Fahrzeugen

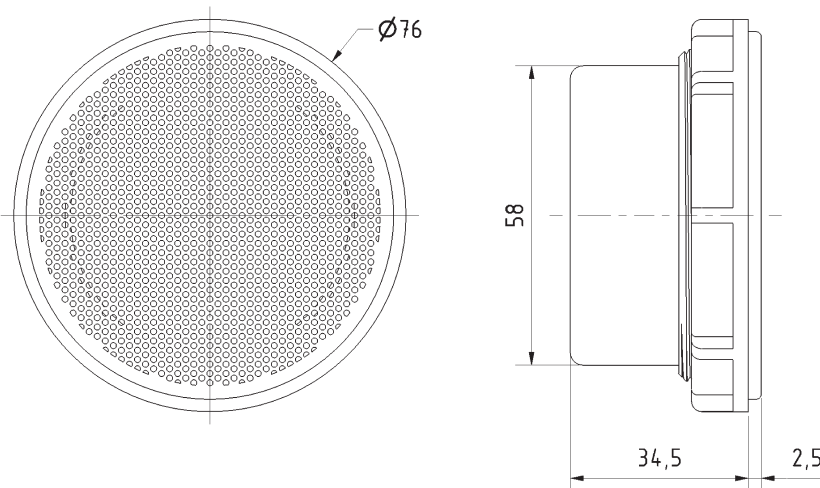
Zubehör: Distanzring DR PL 7 RV (Art. No. 4488)

7 cm (2,5") flush-mounted speaker with a threaded mounting ring at the plastic housing for easy installation in round openings without additional screws. High efficiency at frequencies relevant for speech reproduction. Including 60 cm cable.

Typical applications

- Dashboards, door panels or other panels in vehicles

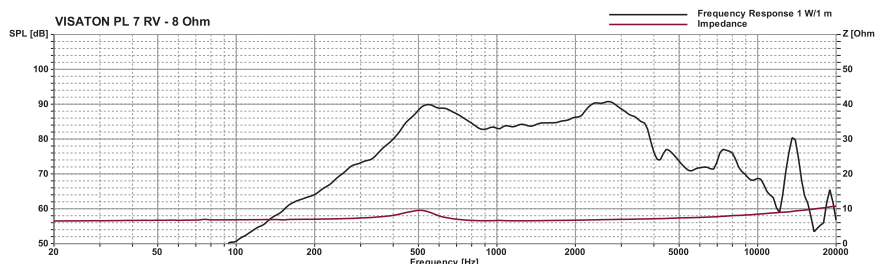
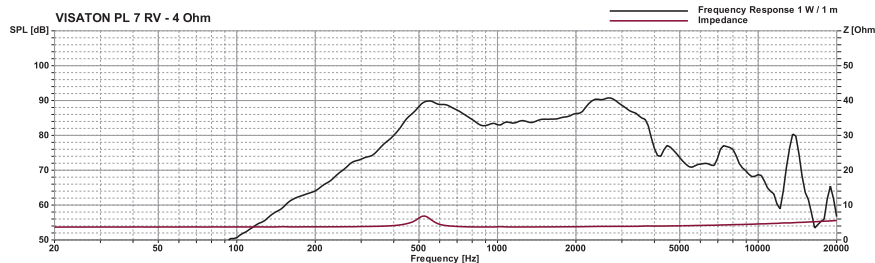
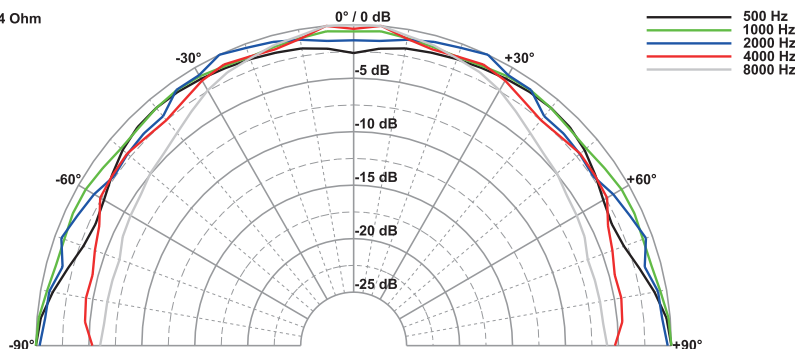
Accessories: Spacer ring DR PL 7 RV (Art. No. 4488)



Art. No. 4488



PL 7 RV - 4 Ohm



Technische Daten / Technical Data

| | |
|---|-----------------|
| Nennbelastbarkeit Rated power | 10 W |
| Impedanz Impedance | 4 Ω / 8 Ω |
| Übertragungsbereich (-10 dB) Frequency response (-10 dB) | 400-5000 Hz |
| Mittlerer Schalldruckpegel Mean sound pressure level | 88 dB (1 W/1 m) |
| Resonanzfrequenz Resonant | 550 Hz |
| Einbauöffnung Cutout diameter | 64,5 mm |
| max. Wandstärke max. thickness panel | 7,5 mm |
| Kabellänge Length of cable | 0,6 m |
| Gewicht netto Net weight | 0,160 kg |
| Farben Colours | schwarz / black |