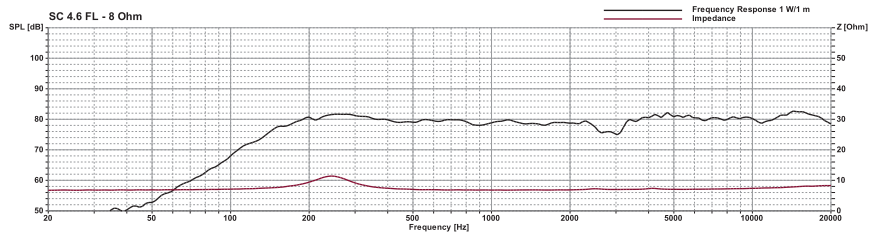
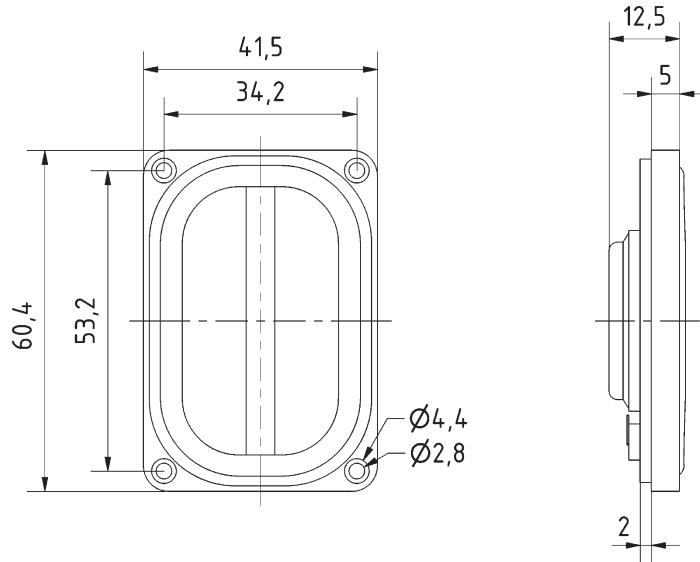


SC 4.6 FL

Art. No. 8036 – 8 Ω

4 x 6 cm (1,6" x 2,4") Breitbandlautsprecher mit beschichteter Leichtholzmembran und stabilem Kunststoffkorb. Sehr flache und leichte Bauweise. Leistungsstarker Neodymmagnet. Breiter und ausgewogener Übertragungsbereich mit guter Tieftonwiedergabe. Auch geeignet für Miniatur-Hi-Fi-Boxen.

4 x 6 cm (1.6" x 2.4") full-range speaker with coated wooden cone and stable plastic basket. Flat and lightweight design. Powerful neodymium magnet. Wide and balanced frequency response with good low range reproduction. Also suitable for miniature hi-fi speakers.



Technische Daten / Technical Data

Nennbelastbarkeit <i>Rated power</i>	4 W
Impedanz <i>Impedance</i>	8 Ω
Übertragungsbereich (-10 dB) <i>Frequency response (-10 dB)</i>	100-20000 Hz
Mittlerer Schalldruckpegel <i>Mean sound pressure level</i>	80 dB (1 W/1 m)
Resonanzfrequenz <i>Resonance frequency</i>	200 Hz
Anschluss <i>Terminal</i>	Lötösen <i>Solder lugs</i>
Gewicht netto <i>Net weight</i>	34 g

*) IP-Schutzklasse für Frontseite bei Einbau in ein abgedichtetes Gehäuse (ggf. ist eine Verklebung des Lautsprechers und eine Frontabdeckung (Gitter) notwendig)

*) IP protection class for front side when built into a sealed enclosure (gluing of the loudspeaker and a front cover (grille) might be necessary)