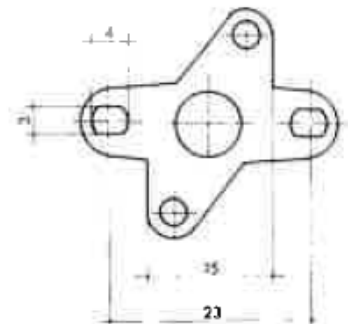
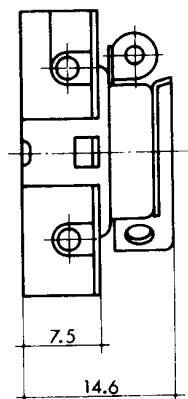
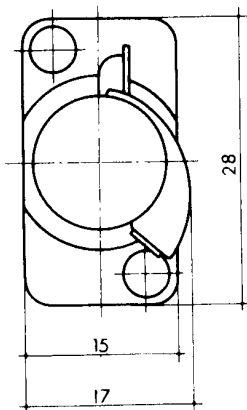

Datenblatt

Artikel-Bezeichnung

Einbau-Zugschalter Serie 3746

2 A, 250 V, 1-polig, T 125° C, Ausschalter,
Lochabstand 23 mm, Befestigungslöcher \varnothing 3,4 mm,
Schraubkontakte, **mit Befestigungsplatte**

Artikel-Abbildung



| | |
|----------------------|------------------------------|
| <i>inter BÄR-Nr.</i> | <i>Ausführung</i> |
| 3746-003... | Zugschnurführung stirnseitig |

Technische Änderungen vorbehalten!

Der Anschluss an das 230 V-Netz darf nur von einer Elektro-Fachkraft durchgeführt werden!