

Technaxx® * Benutzerhandbuch Wechselrichter mit 2 USB-Ports TE22

**Schließen Sie keine Last mit mehr als
kontinuierlich 2000W an!
Diese Vorrichtung ist nur für Fahrzeuge mit 12-V-Bordnetz
geeignet!**

Die Konformitätserklärung für diese Gerät finden Sie unter dem Internetlink:
www.technaxx.de/ (in der Fußleiste „Konformitätserklärung“). Bitte lesen Sie diese
Bedienungsanleitung sorgfältig vor der Inbetriebnahme des Geräts durch.
Servicetelefonnummer für technische Unterstützung: 01805 012643 (14 Cent/Minute
aus dem deutschen Festnetz und 42 Cent/Minute aus dem Mobilfunknetz).
Kostenlose E-Mail: support@technaxx.de

Bewahren Sie dieses Benutzerhandbuch sorgfältig auf, um später darauf Bezug
nehmen zu können. Tun Sie dasselbe mit dem Originalzubehör für dieses Produkt. Im
Garantiefall wenden Sie sich bitte an den Händler oder das Geschäft, in dem Sie
dieses Produkt gekauft haben.

2 Jahre Garantie

Eigenschaften

- Lädt verschiedene Elektronikgeräte in einem Fahrzeug (12V-Festanschluss erforderlich)
- 2x USB-Port, 1 x USB-A Quick Charge 3.0, 1 x USB-C (max. 12V, max. 3A)
- 2x Schuko-Stecker mit Ein-/Ausschalter
- Umwandlung von 12V DC Batterieleistung in Standard 230V AC Netzspannung zum Anschluss einer Vielzahl elektronischer Geräte: Tablets, Smartphones, Laptops, Spielkonsolen, kleine Fernseher, DVD-/MP3-Player, Camping-Zubehör, GPS-Einheiten und mehr
- Ausgangsleistung 2000W (max. kontinuierlich) und 4000W (Spitze)
- Automatische Abschaltung zur Absicherung der Fahrzeugbatterie (Alarm bei ~10,2V)
- Hohe/Niedrige Spannung und Überlastungsschutz
- Überhitzungsschutz (eingebauter Ventilationslüfter)

Technische Daten

Eingangsspannung (DC)	12V (Festanschluss) (10,2-15,8V)
Dauerstrom	145A
Max. Eingangsstrom	175A

Ausgangsleistung	2000W (max., kontinuierlich), 4000W (Spitze)
Ausgangsspannung USB (DC)	5V-12V
Ausgangsspannung Schuko (AC) / Netzfrequenz	230V / 50Hz nominell
Ausgangswellenform	Sinuswelle
Nennlastwirkungsgrad	85%
Abschaltung und Alarm bei niedriger Batteriespannung	bei ~10,2V
USB-Ausgangsports (DC)	30Watt (gemeinsam)
Wechselstromausgang	2x Schuko-Stecker
Schaltkreisschutz (DC-Überlast)	6x 40A interne Fahrzeugsicherung (auswechselbar; empfohlen durch Technik)
Gewicht / Abmessungen	4,2kg / (L) 36,0 x (B) 26,0 x (H) 11,9cm
Packungsinhalt	Wechselrichter mit 2 USB-Ports TE22, 2x 0,6m Anschlusskabel, Benutzerhandbuch

Normaler Gebrauch

Der Wechselrichter ist für die Umwandlung von 12 V Gleichspannung in

- Wechselspannung 230 V/50 Hz und/oder
- Gleichspannung von 12 V/max. 3000 mA (USB-A QC3.0)
- Gleichspannung von 12 V/max. 3000mA (USB-C)

→Der Wechselrichter ist nur für die Festinstallation vorgesehen.

→Dieses Gerät ist nicht für den Gebrauch durch Kinder oder Personen mit eingeschränkter geistiger Leistungsfähigkeit oder mangelnder Erfahrung und/oder mangelndem Fachwissen bestimmt. Kinder sollten überwacht werden, damit sie nicht mit diesem Gerät spielen.

→Dieses Gerät ist nicht für den gewerblichen Gebrauch bestimmt.

→Jede andere Verwendung oder Veränderung des Gerätes gilt als nicht bestimmungsgemäß und birgt erhebliche Gefahren. Der Hersteller übernimmt keine Haftung für Schäden aufgrund von unsachgemäßem Gebrauch.

Vorgesehene Standorte

Der Wechselrichter ist vorgesehen für Installation in

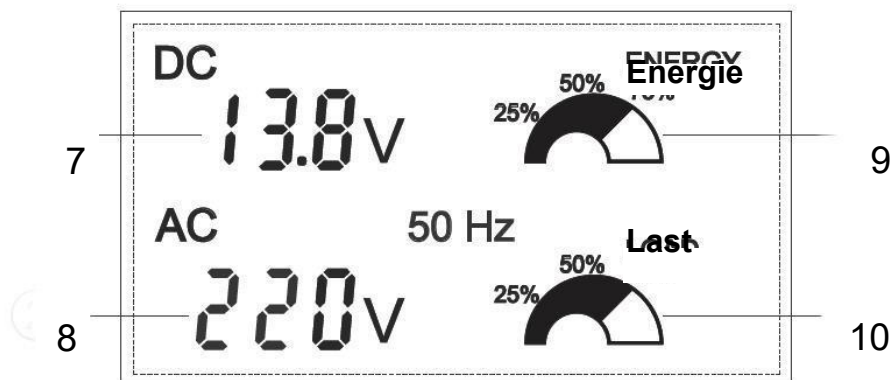
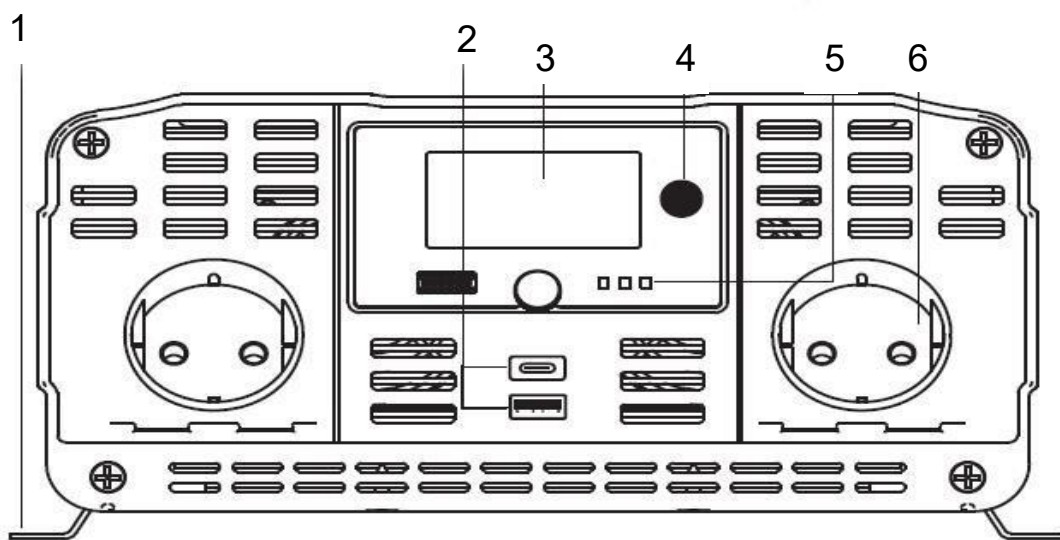
- Autos (und Lastwagen)
- Wohnwagen
- Boote

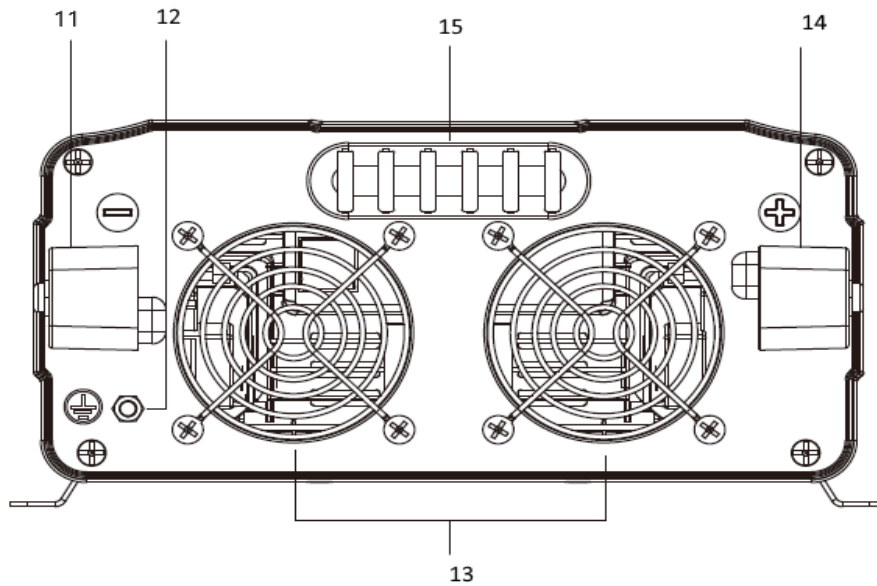
mit 12V-Batterien.

Den Wechselrichter nicht aufstellen:

- In der Nähe von Wärmequellen (Heizkörper, direktes Sonnenlicht), brennbaren Materialien, Batteriefach oder Starterbatterie,
- das Gerät sollte keinem tropfenden oder spritzendem Wasser ausgesetzt sein,
- in Umgebungen mit Explosionsgefahren

Produktübersicht





1	Metallhalter	8	Ausgangsspannung
2	Zwei USB-Ports,	9	Prozentsatz der Batterielast
3	LCD-Digitalanzeige	10	Prozentsatz der Ausgangslast
4	EIN-/AUS-Schalter	11	Anschluss für negative Leistungsaufnahme
5	LED-Anzeige (Rot- Strom EIN, Gelb-Störung, Grün-Normalbetrieb)	12	Masseanschluss
6	Schutzkontaktsteckdose	13	Kühllüfter
7	Eingangsspannung	14	Anschluss für positive Leistungsaufnahme
15	Sicherungen		

(3) Beide USB-Ports teilen sich max. 6000mA

(4) Schaltet den Wechselrichter EIN und AUS (Knopf 3 Sekunden gedrückt halten)

(5) Grün = OK; Gelb = Problem (siehe Schutzfunktionen) Rot: an 12V angeschlossen

(13) Kühllüfter mit hoher Drehzahl. Wenn die Temperatur im Inneren des Wechselrichters einen voreingestellten Grenzwert überschreitet, schaltet sich der Kühllüfter automatisch ein, um den Wechselrichter zu kühlen. Wenn die Temperatur abnimmt, schaltet der Lüfter sich aus.

Bestimmen der Batteriekapazität

Batterietyp und -größe beeinflussen die Leistung stark. Daher müssen Sie die Art der Lasten ermitteln, die Ihr Wechselrichter mit Strom versorgt, und

wie viel Sie zwischen den Ladevorgängen verwenden werden. Sobald Sie wissen, wie viel Strom Sie verbrauchen werden, können Sie feststellen, wie viel Batteriekapazität Sie benötigen. Technaxx empfiehlt Ihnen, so viel Batteriekapazität wie möglich zu kaufen.

ACHTUNG: Gefahr von Wechselrichterbeschädigung.

● Der Wechselrichter darf nur an eine Batterie mit einer Nennleistung von 12V angeschlossen werden. ● **Nicht betreiben** bei Anschluss an eine 6-/24V-Batterie

Spannungswandlerinstallation

Installieren Sie den Wechselrichter mit geeigneten Schrauben (nicht im Lieferumfang enthalten):

- an robusten und ebenen Orten,
- auf sauberen, trockenen und nicht brennbaren Oberflächen,
- in gut gelüfteten Bereichen.

Decken Sie die Lüftungsöffnungen nicht ab.

Anschluss des Wechselrichters

Dieser Wechselrichter verfügt über zwei DC-Kabelanschlüsse, einen positiven und einen negativen. Die Reihenfolge der Schritte in der folgenden Vorgehensweise minimiert die Gefahr der Funkenbildung in der Nähe der Batteriebank.

- Bereiten Sie alle Kabelsatzenden mit Ringklemmen an den Batterieenden vor
- Wählen Sie die Position AUS am Wechselrichter aus
- Entfernen Sie die rote positive(+) Schraubanschlusskappe
- Schieben Sie den roten positiven(+) Kabelleiter auf den roten positiven(+) Schraubanschluss. Ziehen Sie die Verschraubungskappe fest an
- Entfernen Sie die schwarze negative(-) Schraubanschlusskappe
- Schieben Sie den schwarzen negativen(-) Kabelleiter auf den schwarzen negativen(-) Schraubanschluss. Ziehen Sie die Verschraubungskappe fest an
- Schließen Sie den roten positiven (+) Kabelleiter fest an den positiven (+) Pol der Batterie oder der Stromquelle an
- Schließen Sie den schwarzen negativen (-) Kabelleiter fest an den negativen (-) Pol der Batterie oder der Stromquelle an
- Schließen Sie einen Draht mit 2,00mm² oder einen größeren isolierten Draht zwischen dem Chassis-Masseanschluss am Wechselrichter und einem sauberen elektrischen Erdungspunkt am Fahrzeug an. Dadurch werden mögliche elektrische Störgeräusche bei der Verwendung von Fernsehern oder Radios minimiert.

Anmerkung: Funkenbildung ist bei der ersten Verbindung normal.

Betrieb

Bestimmen Sie vor der Verwendung des Wechselrichters die Gesamtwattzahl Ihrer Geräte!

● Schließen Sie keine größere Last (in Watt) an, als die Ausgangsleistung des Geräts (max. Watt, kontinuierlich) (→ siehe Technische Spezifikationen).

● **Bestimmen Sie die erforderliche Gesamtwattzahl,** Bemessungsdaten sind gewöhnlich in den Bedienungsanleitungen oder auf Typenschildern aufgeführt. Ist die Leistung Ihres Geräts in Ampere angegeben, so multiplizieren Sie diesen Wert mit dem Spannungswert, um die Wattzahl zu erhalten.

(Mathematisches Beispiel: Ein Bohrer benötigt 1,5A → $1,5A \times 230V = 345Watt$. → Der Bohrer kann problemlos verwendet werden.)

● Denken Sie daran, dass die Batterie des Fahrzeugs entladen wird, wenn das Fahrzeug nicht läuft.

● Um die **erforderlichen DC-Batterieampere zu bestimmen**, dividieren Sie die benötigte Gesamtleistung (von oben) durch die Batterie-Nennspannung, um die erforderlichen DC-Ampere zu bestimmen.
 $345Watt / 12V = 28,75A DC$

● Um die **erforderlichen Batterielaufzeiten zu schätzen**, multiplizieren Sie die erforderlichen DC-Ampere (von oben) mit der Anzahl der Stunden, die Sie schätzen, dass Sie Ihr Gerät ausschließlich mit Batteriestrom betreiben werden, bevor Sie Ihre Batterien mit netzunabhängigem oder generatorgespeistem Wechselstrom aufladen müssen. Kompensieren Sie Ineffizienz, indem Sie diese Zahl mit 1,2 multiplizieren. Dies gibt Ihnen eine grobe Schätzung, wie viele Amperestunden Batterieleistung (von einer oder mehreren Batterien) Sie an Ihren Wechselrichter/Ihr Ladegerät anschließen sollten.

$28,75A DC \times 0,5h \text{ Laufzeit} \times 1,2 \text{ Ineffizienzrate} = 17,25 \text{ Amperestunden}$

● Um die **erforderliche Batterieladung zu schätzen**, müssen Sie Ihre Batterien so lange aufladen lassen, bis die während des Wechselrichterbetriebs verloren gegangene Ladung ersetzt ist, andernfalls werden Sie Ihre Batterien schließlich entladen. Um die minimale Ladezeit Ihrer Batterien für Ihre Anwendung abzuschätzen, teilen Sie die erforderlichen Batteriestunden (von oben) durch die Nennladungsverstärker Ihres Wechselrichters/Ladegeräts (abhängig von den EIN-/AUS-Einstellungen).

$17,25 \text{ Amperestunden} / 40A \text{ Wechselrichter/Ladegerät} = 0,43h \text{ Aufladung}$

Betrieb

Schalten Sie den Wechselrichter EIN: Halten Sie den EIN-/AUS-Taster

auf der Frontplatte für 3 Sekunden gedrückt. Die grüne LED-Leuchte leuchtet auf, um zu bestätigen, dass der Wechselrichter mit Strom versorgt wird

Den Wechselrichter ausschalten: Halten Sie den EIN-/AUS-Taster auf der Frontplatte für 3 Sekunden gedrückt.

Wenn Sie bestätigt haben, dass das zu bedienende Gerät ausgeschaltet ist, schließen Sie ein Gerätekabel an eine der 230V AC-Steckdosen auf der Vorderseite des Wechselrichters an

- Schalten Sie den Wechselrichters ein.
- Schalten Sie das Gerät ein.

Um die Verbindung zu trennen, kehren Sie die obige Vorgehensweise um
Anmerkung: Wenn Sie mehrere Verbraucher am Wechselrichter betreiben wollen, schalten Sie diese nach dem Einschalten des Wechselrichters separat ein. Dadurch wird sichergestellt, dass der Wechselrichter nicht den Anlaufstrom für alle Verbraucher auf einmal liefern muss.

Verwenden des Wechselrichters zum Betreiben eines Fernsehers oder Audiogeräts

Der Wechselrichter ist abgeschirmt und gefiltert, um Signalstörungen zu minimieren. Dennoch kann es zu Störungen des Fernsehbildes kommen, insbesondere bei schwachen Signalen. Nachfolgend finden Sie einige Vorschläge, wie Sie versuchen können, den Empfang zu verbessern.

Vergewissern Sie sich, dass die Fernsehantenne unter normalen Betriebsbedingungen (d.h. zu Hause an eine normale 230 Volt AC-Wandsteckdose angeschlossen) ein klares Signal erzeugt. Stellen Sie außerdem sicher, dass das Antennenkabel ausreichend abgeschirmt und von guter Qualität ist.

Versuchen Sie, die Position des Wechselrichters, der Antennenkabel und des Fernseherkabels zu ändern. Fügen Sie dem Fernseher ein Verlängerungskabel vom Wechselrichter hinzu, um sein Netzkabel und die Antennenkabel von der 12-Volt-Stromquelle zu trennen.

Versuchen Sie, das Fernsehkabel und die Eingangskabel von der 12-Volt-Versorgung zum Wechselrichter zu wickeln.

Befestigen Sie einen oder mehrere „Ferrit-Datenleitungsfilter“ am Fernsehkabel. Ferrit-Datenleitungsfilter können in den meisten Elektronikfachgeschäften erworben werden.

Versuchen Sie, den Wechselrichter mit einem minimalen (0,75mm²) Kabel zu erden und dabei eine möglichst kurze Länge zu verwenden.

Schutzfunktionen

Niederspannungsalarm (gelbe LED am Wechselrichter) – Dieser Zustand ist für den Wechselrichter nicht schädlich, kann aber die

Stromquelle beschädigen. Der Wechselrichter schaltet sich ab, wenn die Eingangsspannung auf 10,2 Volt fällt und gleichzeitig ertönt ein akustischer Alarm. Wenn genügend Strom vorhanden ist, kann der Wechselrichter wieder eingeschaltet werden.

Überspannungsschutz (gelbe LED am Wechselrichter) - Der Wechselrichter schaltet sich automatisch ab, wenn die Eingangsspannung $15,8 \pm 0,5$ Volt DC überschreitet

Überlastschutz (gelbe LED am Wechselrichter) Der Wechselrichter schaltet sich automatisch ab, wenn die Dauerleistung seine maximale Nennleistung überschreitet. Wenn sich der Wechselrichter bei oder nahe der maximalen Ausgangsleistung befindet, ertönt ein Alarm. Wenn der Alarm ertönt, müssen Sie Geräte abtrennen, um den Wechselrichterausgang auf ein akzeptables Niveau zu senken. Wenn Sie den Wechselrichter weiterhin bei oder in der Nähe der maximalen Leistung verwenden, wird er irgendwann überhitzen und abschalten. Wenn Sie den maximalen Ausgang des Wechselrichters überschreiten, ertönt der Alarm und der Wechselrichter schaltet sich automatisch ab. Die rote Störungsanzeige leuchtet auf und der Alarm ertönt weiterhin. Der Wechselrichter muss nach einer Überlastung zurückgesetzt werden.

Temperaturschutz

Der Wechselrichter ist mit einem Kühllüfter ausgestattet. Abhängig von der Lastleistung und der Temperatur des Wechselrichters schaltet sich der Kühlventilator bei Bedarf ein und aus, um den Wechselrichter bei Bedarf zu kühlen. Wenn die Temperatur etwa 80°C erreicht, schaltet sich der Wechselrichter automatisch ab. Schalten Sie den Wechselrichter aus und lassen Sie ihn mindestens 15 Minuten abkühlen. Überprüfen Sie vor der Wiederinbetriebnahme die Gesamtleistung der zu versorgenden Geräte.

Zurücksetzen des Wechselrichters

1. Schalten Sie den Wechselrichter mit dem EIN-/AUS-Taster am Wechselrichter aus, je nachdem, wie der Wechselrichter gesteuert wurde.
2. Trennen Sie alle Geräte ab.
3. Schalten Sie den Wechselrichter wieder mit dem EIN-/AUS-Taster am Wechselrichter ein. Bevor die Geräte wieder angeschlossen werden, überprüfen Sie die Gesamtleistung der Geräte, um sicherzustellen, dass sie kleiner als die Nennleistung des Wechselrichters ist.

FEHLERBEHEBUNG

Problem	Situation	Aktion
Kein Einschalten	Fehlerhafter Anschluss	Schalten Sie den Netzschalter des Wechselrichters aus;

		vergewissern Sie sich, dass das Kabel fest mit dem Wechselrichter und der Stromquelle verbunden ist
	Batteriespannung unter 10 Volt	Batterie laden oder erneuern
	Die zu bedienende Ausrüstung verbraucht zu viel Strom	Lassen Sie den Wechselrichter abkühlen. Achten Sie auf eine ausreichende Belüftung rund um den Wechselrichter. Stellen Sie sicher, dass die Last nicht mehr als die maximale Belastbarkeit für den Dauerbetrieb beträgt
Der Niederspannungsalarm schaltet sich sofort ein	Die Eingangsspannung am Eingang des Wechselrichters muss erhöht werden	Laden/Ersetzen Sie die Batterie oder fügen Sie zusätzliche Batterien hinzu. Lassen Sie den Fahrzeugmotor laufen, wenn Sie einen 12V DC-Stecker verwenden
Der Niederspannungsalarm ist ständig eingeschaltet	Zustand der Power-Batterie mit Spannungseinbrüchen	Batterie austauschen
	Unzureichende Leistung oder Spannungsabfälle	Überprüfen Sie den Zustand der Batteriekabel und der Kabel. Reinigen, bzw. bei Bedarf auswechseln
Niedrige Ausgangsleistung	Der Batteriezustand kann schlecht sein	Batterie laden oder erneuern
	Fehlerhafter Anschluss	Vergewissern Sie sich, dass die Batterie und der Wechselrichteranschluss sauber sind
Der Wechselrichter funktioniert nicht,	Der interne Schutz hat	Wenden Sie sich an das Unternehmen des

nachdem die Kabel in umgekehrter Reihenfolge angeschlossen wurden	Wechselrichter deaktiviert	Verkäufers, um Hilfe zu erhalten
---	----------------------------	----------------------------------

Warn- und Sicherheitshinweise

● Verwenden Sie das Gerät nicht für lebenserhaltende Einrichtungen, in denen ein Ausfall des Geräts zum Ausfall der lebenserhaltenden Einrichtung oder erheblichen Einschränkung der Sicherheit oder Wirksamkeit führen kann. ● Verwenden Sie das Gerät nicht in unmittelbarer Nähe von brennbaren anästhetischen Mischungen mit Luft, Sauerstoff oder Lachgas und auch nicht in der Nähe von brennbaren Materialien, Dämpfen oder Gasen. ● Da das Gerät während des Betriebs eine ausreichende Belüftung erfordert, dürfen Lüfter- und Kühlöffnungen nicht blockiert und das Gerät nicht abgedeckt werden. Betreiben Sie das Gerät nicht in der Nähe von Heizungslüftern des Autos oder in direkter Sonneneinstrahlung. ● Halten Sie das Gerät trocken und trennen Sie es ab, wenn es nicht benötigt wird. ● Schalten Sie angeschlossene Geräte aus, bevor (!) Sie den Motor starten. Schließen Sie KEINE Überspannungsschutzeinrichtung, KEINEN Leistungsregler und KEIN USV-System am Gerät an. Bei Anschluss eines Verlängerungskabels wählen Sie den größtmöglichen Querschnitt. ● Vor dem Anschluss eines Batterieladegeräts oder Adapters vergewissern Sie sich, dass die technischen Spezifikationen innerhalb der Empfehlungen des externen Batterieladegeräts oder Adapters liegen.



Hinweise zum Umweltschutz: Verpackungsmaterialien sind Rohstoffe und können recycelt werden. Entsorgen Sie keine alten Geräte oder Batterien in den Hausmüll. **Reinigung:** Schützen Sie das Gerät vor Verschmutzung und Verschmutzung (verwenden Sie einen sauberen Stoff). Verwenden Sie keine rauen, grobkörnigen Materialien oder Lösungsmittel/aggressive Reiniger. Wischen Sie das gereinigte Gerät gut ab. **Distributor:** Technaxx Deutschland GmbH & Co.KG, Kruppstr. 105, 60388 Frankfurt a.M., Germany