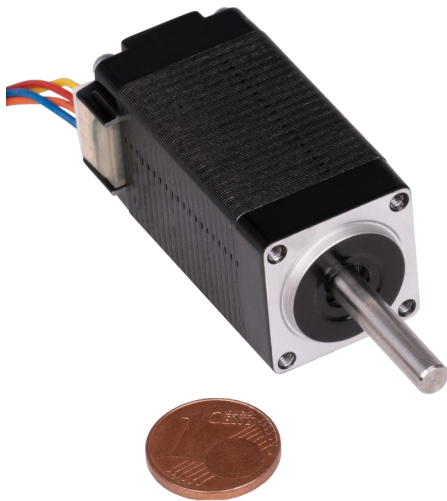


NEMA8 SCHRITTMOTOR

NEMA08-02



Bei unserer NEMA 8 Serie handelt es sich um sehr kleine Hochdrehmomentschrittmotoren, die Drehzahlen von bis zu 3000 U/min erreichen können.

Diese Motoren werden sowohl im Modellbau und in der Makerszene als auch im industriellen Umfeld eingesetzt (z. B. Positionierung von Optiken, Dosierpumpen, Verriegelungen, etc.).

HAUPTMERKMALE

Wellenmaße	Ø 4 x 18,5 mm
Anschluss	6-Pol JST-Buchse
Abmessungen	20 x 22 x 41,7 mm
Lieferumfang	NEMA8 Schrittmotor, Anschlusskabel

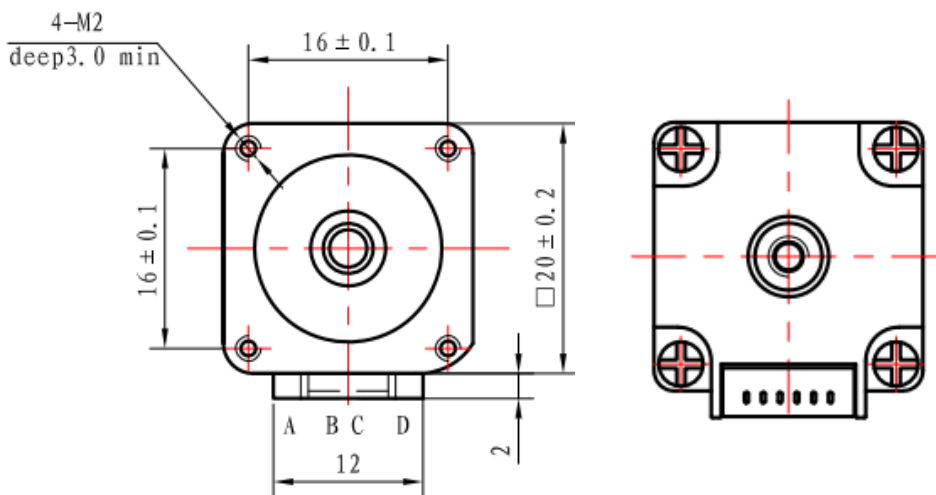
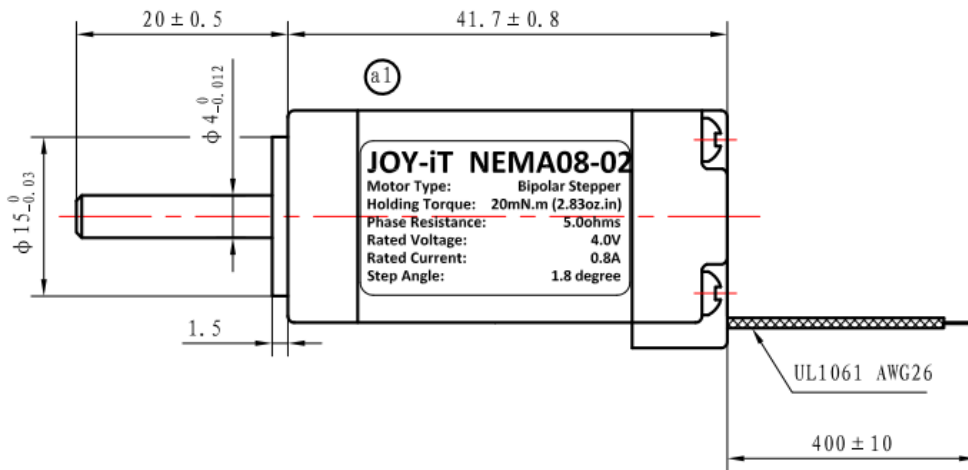
LEISTUNGSMERKMALE

Haltemoment	20 mNm
Nennspannung	4,0 V
Nennstrom	0,8 A
Schrittinkel	1,8° ±5 %
Anzahl der Phasen	2
Phasenwiderstand	5,0 Ω
Phaseninduktivität	1,2 mH
Isolationswiderstand	Min. 100MΩ bei 500 V DC
Isolationsklasse	B (130 °C)
Trägheitsmoment	3,5 g·cm ²
Rastmoment	3 mNm
zuläss. Temperaturbereich	-10 °C - 50 °C

WEITERE DETAILS

Artikelnr.	NEMA08-02
EAN:	4250236821672
Zolltarifnummer	8501109990

ZEICHNUNG



ANSCHLUSS

