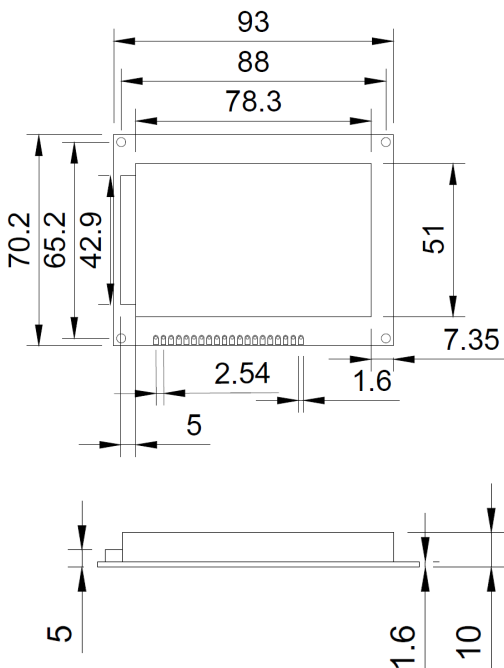


LCD 128 X 64

Grafik LCD



Dieser 128 x 64 Grafik LCD ist vielseitig einsetzbar und kann sowohl mit 8 Pin parallel als auch seriell über SPI gesteuert werden. Sein großes kontrastreiches Display eignet sich für viele verschiedene Anwendungen. Der Kontrast kann über ein Potentiometer auf der Rückseite eingestellt werden.



HAUPTMERKMALE

Typ	LCD
Auflösung	128 x 64
Hintergrund-/Anzeigefarbe	Weiß auf blau
Steuerungschip	ST7920
Schnittstellen	SPI, 8 Pin parallel 8080
Besonderheiten	Kontrastreich und hell
Abmessungen	93 x 70 x 12 mm
Lieferumfang	SBC-LCD128X64

WEITERE SPEZIFIKATIONEN

Versorgungsspannung	5 V
Stromverbrauch	Max. 65 mA
Logiklevel	3,3 - 5 V

WEITERE DETAILS

Artikelnummer	SBC-LCD128X64
EAN	4250236821993
Zolltarifnummer	8473302000