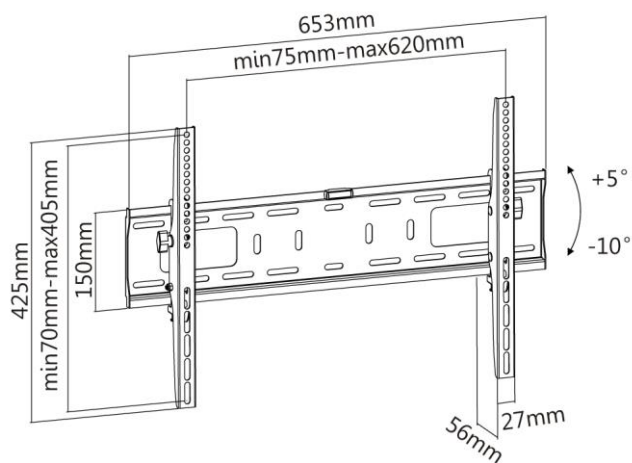


reflecta PLANO Flat 70-6040T



Produktinformationen:

- Universale TV Wandhalterung
- Max Traglast 50 kg
- 37 – 70" (94 -178 cm)
- Vesa: 200x200, 300x300, 400x200, 400x400, 600x400
- Wandabstand: 56 mm
- Neigbar: +5° / -10°
- Wasserwaage
- Stabiles und robustes Design

Art.-Nr: 23094

EAN: 4005039230943

Technische Änderungen vorbehalten.



reflecta gmbh

Merkurstrasse 8
D 72184 Eutingen

Phone: +49 (0) 7457 9465-60

Fax: +49 (0) 7457 9465-72

e-mail: mail@reflecta.de

http: www.reflecta.de