

1 SICHERHEIT

WARNUNG

Dieses Gerät darf nicht von Kindern, Personen mit eingeschränkten physischen, sensorischen und geistigen Fähigkeiten, sowie Personen ohne technische Einweisung verwendet werden. Die Bedienung sowie der sichere Gebrauch sind nur nach ordnungsgemäßer Einweisung oder unter Aufsicht von eingewiesenen Personen statthaft.

ELEKTRISCHER ANSCHLUSS

Den elektrischen Anschluss erst vornehmen, wenn die Verlegung der endgültigen Anschlüsse beendet ist.

Die Elektroinstallation muss von einem qualifizierten Elektrotechniker realisiert werden. Das Gerät muss so angebracht werden, dass die Steckdose zugänglich ist.

Geräte ohne Stecker müssen über einen Hauptschalter an das Stromnetz angeschlossen werden, der die Trennung aller Pole gewährleistet (mindestens 3 mm Kontaktabstand).

Die Versorgungsleitung des Geräts muss geerdet (Klasse I) und durch einen hochempfindlichen Fehlerstromschutzschalter (30 mA) geschützt sein.

Fehlerstromschutzschalter (30 mA) geschützt sein. Der Anschluss darf ausschließlich der Stromzufuhr des Geräts dienen. Wenn das Stromkabel beschädigt ist, muss es vom Hersteller, seinem Kundendienst oder ähnlich qualifiziertem Fachpersonal ersetzt werden, um Gefahren zu vermeiden. **Vorschriften** Bitte auf die Einhaltung der Bestimmungen der im Verwendungsland geltenden Norm achten (Frankreich: NF C 15-100) bezüglich der Schutzvolumina von Badezimmern.

2 VERWENDUNG

Dieses Gerät ist eine Kleinhebeanlage, die entwickelt wurde um Abwasser abzuleiten (außer fäkalienhaltiges Abwasser): Abwasser aus dem Spülbecken*, der Waschmaschine*, dem Geschirrspüler*, der Dusche*, der Badewanne*, dem Waschbecken*, dem Bidet* (*: je nach Modell).

Dieses Gerät entspricht der Norm EN 12050-2 und den europäischen Normen zur elektrischen Sicherheit und elektromagnetischen Verträglichkeit. Leistungserklärung einsehbar auf unserer Internetseite im Produktdatenblatt (Registerkarte „Schemas und technisches Merkblatt“).

3 MONTAGE

Das Gerät muss sich im selben Raum befinden wie die daran angeschlossenen Sanitäranlagen. Zur Inspektion und Wartung muss das Gerät leicht zugänglich sein. Die Montage und der Betrieb Ihres Geräts müssen die örtlichen Vorschriften und die Norm EN 12056-4 einhalten.

Um die neuesten technischen Entwicklungen bezüglich der Akustik zu optimieren, welche dieses Gerät enthält, ist es wichtig:
- den Tank so anzubringen, dass er keine Wand im Raum berührt

- den Tank auf einem vollkommen ebenen Boden aufzustellen, um die Funktionsfähigkeit der schwingungsdämpfenden Klötze nicht zu beeinträchtigen

- die Abwasserrohre korrekt zu befestigen und dabei Abstände von mehr als einem Meter zwischen den Befestigungen zu vermeiden.

4 INBETRIEBNAHME

Die Dichtheit der Anschlüsse an die Sanitärgeräte überprüfen, die an das Hebewerk angeschlossen sind.

5 WARTUNG

ACHTUNG!!!

Bei längerer Abwesenheit muss unbedingt die Hauptwasserzuleitung des Hauses abgestellt und die Anlage vor Frost geschützt werden.

REINIGUNG/ENTKALKUNG

Zur Entkalkung und Reinigung des Hebewerks regelmäßig einen Spezialentkalker wie SANIBROYEUR von SFA verwenden, der zur Entfernung von Kalk entwickelt wurde und dabei die Teile im Inneren Ihres Geräts schont.

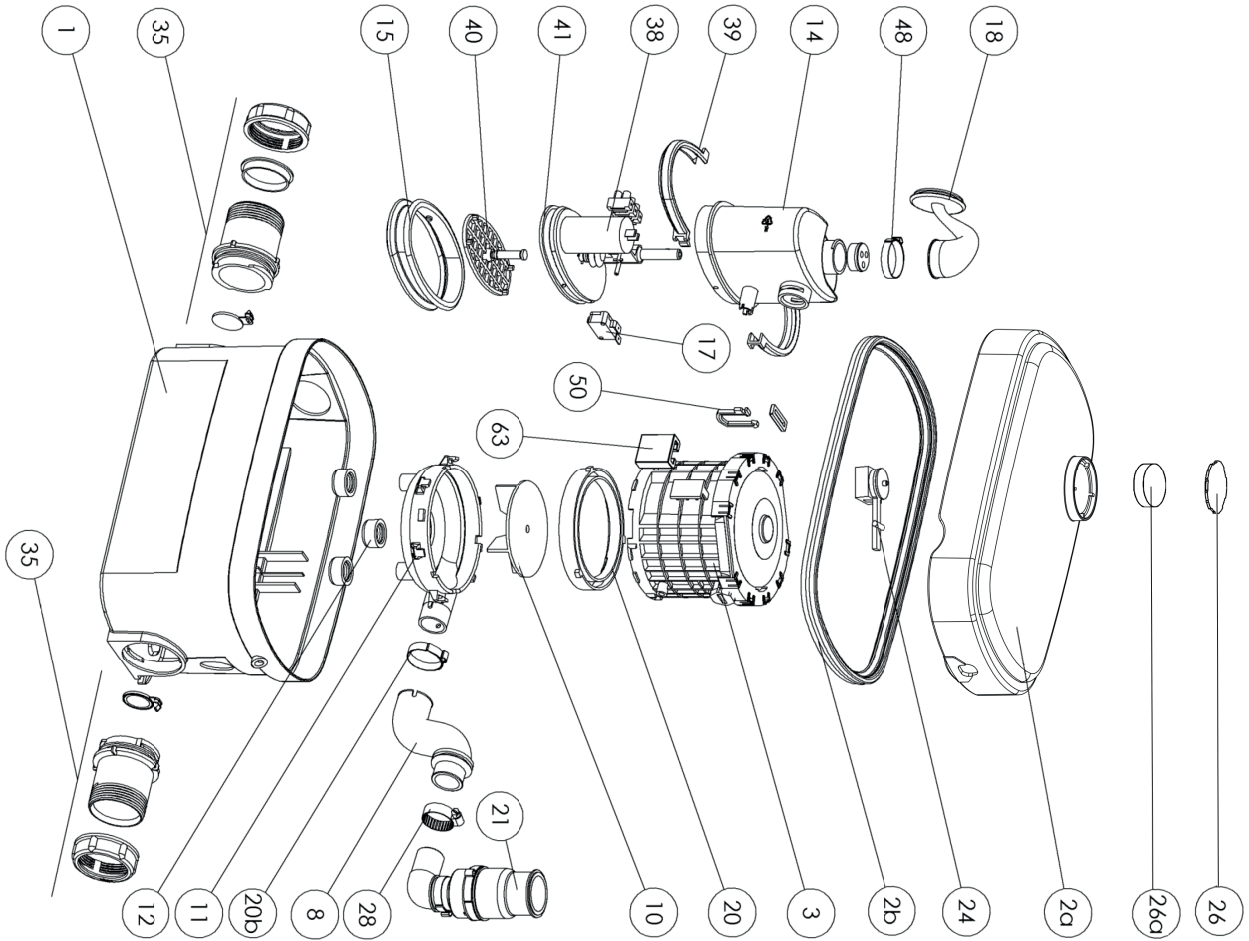
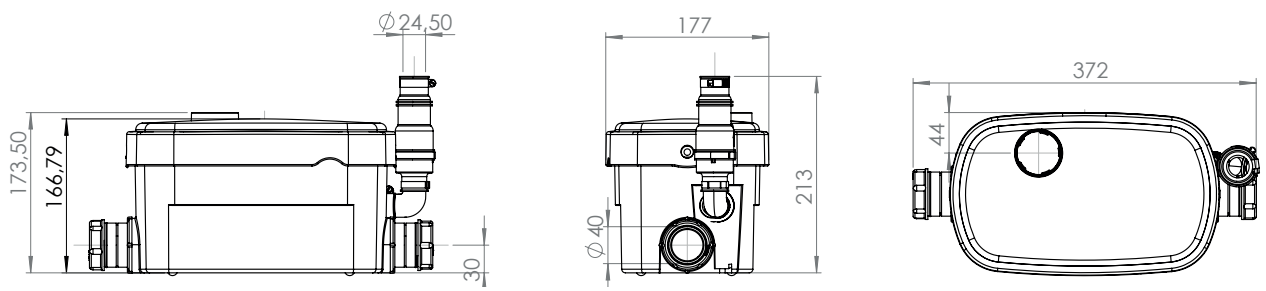
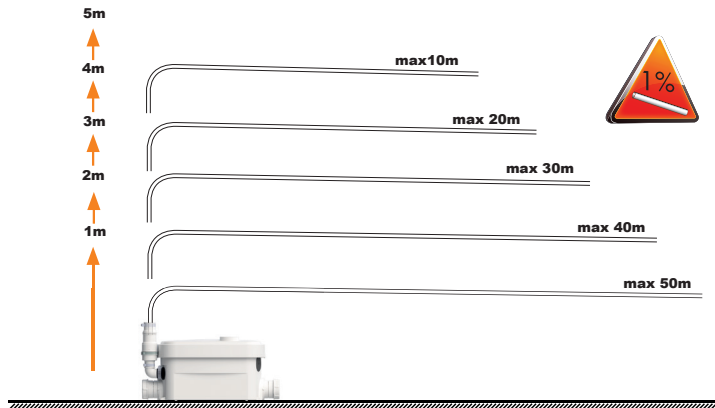
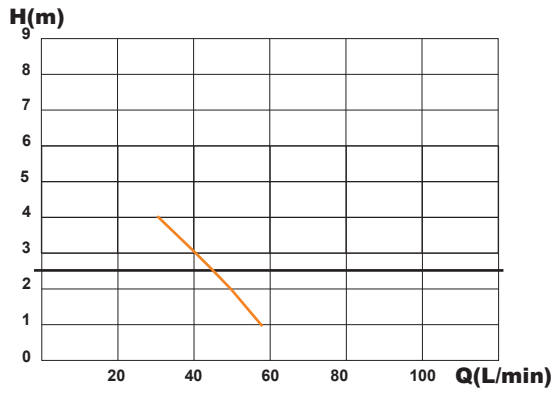
6 EVENTUELLE EINGRIFFE

DEN STECKER AUS DER STECKDOSE ZIEHEN

FESTGESTELLTE STÖRUNG	MÖGLICHE URSACHEN	ABHILFEN
<ul style="list-style-type: none">Der Motor startet nicht	<ul style="list-style-type: none">Das Gerät ist nicht ans Stromnetz angeschlossenStromversorgung defektProblem am Motor oder Bediensystem	<ul style="list-style-type: none">Das Gerät ans Stromnetz anschließenDie Stromversorgung überprüfenSich andernfalls an einen zugelassenen Kundendiensttechniker wenden
<ul style="list-style-type: none">Das Gerät funktioniert mit Unterbrechungen	<ul style="list-style-type: none">Die angeschlossenen Sanitärgeräte sind undichtDie Rückschlagklappe ist undicht	<ul style="list-style-type: none">Die vorlaufende Montage überprüfenDas Rückschlagventil reinigen oder ersetzen
<ul style="list-style-type: none">Der Motor läuft ordnungsgemäß, hält jedoch nicht mehr an oder läuft sehr lange	<ul style="list-style-type: none">Die Höhe oder die Länge der Ableitung ist zu groß (Druckverlust)Hydraulikproblem, Verstopfung	<ul style="list-style-type: none">Die Montage überprüfenSich andernfalls an einen zugelassenen Kundendiensttechniker wenden
<ul style="list-style-type: none">Das Gerät schaltet sich aus	<ul style="list-style-type: none">Das Gerät ist zu lange in Betrieb (Überhitzungsschutz)	<ul style="list-style-type: none">Das Wiedereinschalten abwarten und sich dann bei Bedarf an einen zugelassenen Kundendiensttechniker wenden
<ul style="list-style-type: none">Rückfluss von Schmutzwasser in die Dusche (Geräte mit seitlichem Zulauf)	<ul style="list-style-type: none">Dusche ist im Verhältnis zur Pumpe zu niedrig installiertKlappen am seitlichen Zulauf verstopft	<ul style="list-style-type: none">Die Montage überprüfenDie Klappen reinigenSich andernfalls an einen zugelassenen Kundendiensttechniker wenden

7 GARANTIEBEDINGUNGEN

Für das Gerät gilt eine 2-jährige Garantie ab dem Kaufdatum vorbehaltlich der dieser Anleitung entsprechenden Montage und Bedienung. **Achtung: Keine Fremdkörper oder Produkte wie Lösungsmittel, Farbe, Natronlauge, Säure oder sonstige Chemikalien in die an dieses Gerät angeschlossenen Sanitärgeräte schütten. Dieses Hebewerk ist nicht auf das Abpumpen von Haaren ausgelegt, gegebenenfalls muss ein geeigneter Filter vor der Pumpe eingebaut werden.**





SCHMUTZWASSER-HEBEANLAGE D-SWH GEBRAUCHSANLEITUNG



Bearbeitungsstand: V 1.0 März 2019



  Für eine sichere und sachgerechte Anwendung, die Gebrauchsanleitung und weitere produktbegleitende Unterlagen aufmerksam lesen. Die Anleitung ist dem Endnutzer zu übergeben und bis zur Produktentsorgung aufzubewahren.

Konformitätserklärung

- im Sinne der Maschinenrichtlinie 2006/42/EG
- im Sinne der EG-Niederspannungsrichtlinie 2014/35 EU
- im Sinne der EMV-Richtlinie 2014/30 EU

Hiermit erklären wir, die **ZEHNDER Pumpen GmbH Zwönitzer Straße 19 08344 Grünhain-Beierfeld**,

dass die Schmutzwasser-Hebeanlagen des Typs SWH folgenden einschlägigen Bestimmungen entsprechen:

EN 60335-1:2012/A11:2014 EN 60335-2-41:2003/A2:2010 EN 809:1998/AC:2010
EN 55014-1:2006/A2:2011, EN 55014-2:1997/A2:2008
EN 61000-3-2:2014, EN 61000-3-3:2013
EN 61000-6-1:2007, EN 61000-6-2:2005, EN 61000-6-3/A1:2011, EN 61000-6-4/A1:2011

Angewendete übereinstimmende Normen, insbesondere

- EN 809
- EN 60 335-1
- EN 60 335-2-41
- EN 50 081-1
- EN 50 082-1

Grünhain-Beierfeld, den 05.09.2016



Matthias Kotte Produktentwicklung

