

ACHTUNG COPYRIGHT Pichler Modellbau GmbH. Nachdruck dieser Anleitung und Weitergabe – auch auszugsweise – ausdrücklich verboten. Zuwiderhandlungen werden zur Anzeige gebracht.

PICHLER

Best.Nr. # C7964

Multifunktoneinheit für LKW Truck MFE-01



Kontrolleinheit - Lautsprecher - Vibrationsmotor - Beleuchtung - elektronischer Fahrregler

Vielen Dank, dass Sie sich für unsere Container Truck Pro entschieden haben. Dieses Gerät integriert mehrere Kontrolleinheiten in einem System. Fahrregler, Lichteffekte, verschiedene Geräusche und Vibration sind in einer kompakten Einheit gebündelt.

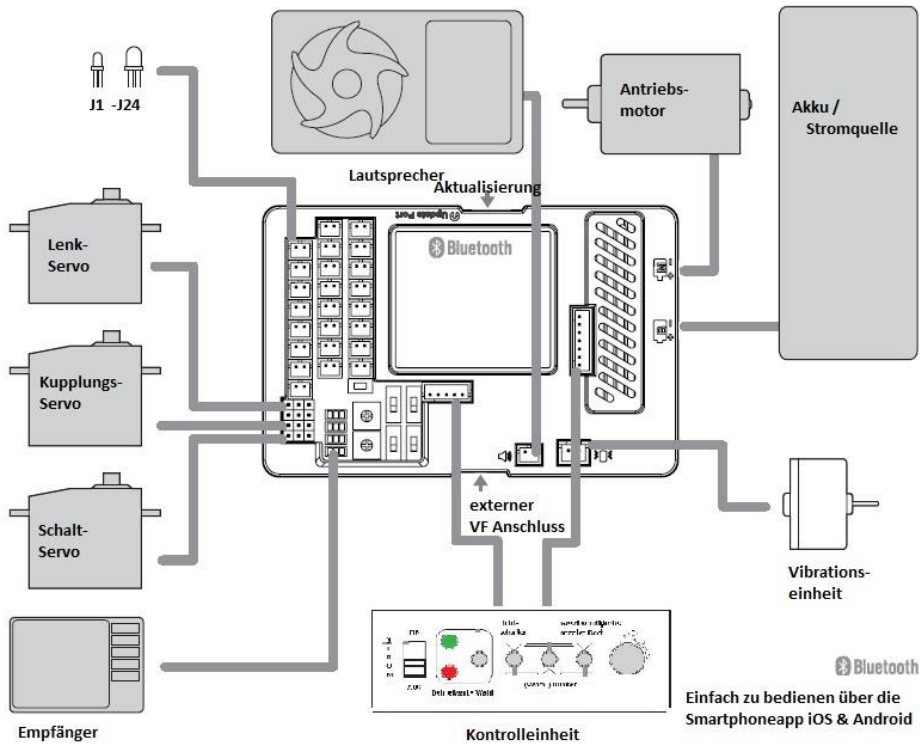
Sie können bequem zwischen dem Arbeitsmodus und der Lichtsteuerung mit ihrem Smartphone, verbunden über Bluetooth, wechseln. Es ist einfach zu bedienen und erzielt die perfekte Wirkung. Bitte lesen Sie die gesamte Bedienungsanleitung vollständig und aufmerksam vor der Inbetriebnahme durch.

1. Warnung und Sicherheitshinweise
2. Anschlussplan
3. Kontrolleinheit
4. Eingangskanäle
5. Ausgangskanäle
6. Anschluss von Kabeln und Steckern
7. Einstellungen
8. Aktualisierung / Update
9. Bluetooth Anleitung
10. Systemabgleich / Kalibrierung
11. Einstellung der Servoausrichtung
12. Einführung der speziellen Steuerungsmöglichkeiten der Fernbedienung
13. Einbaubeschreibung
14. Technische Voraussetzungen
15. Packungsinhalt
16. Garantie

1. Warnung und Sicherheitshinweise

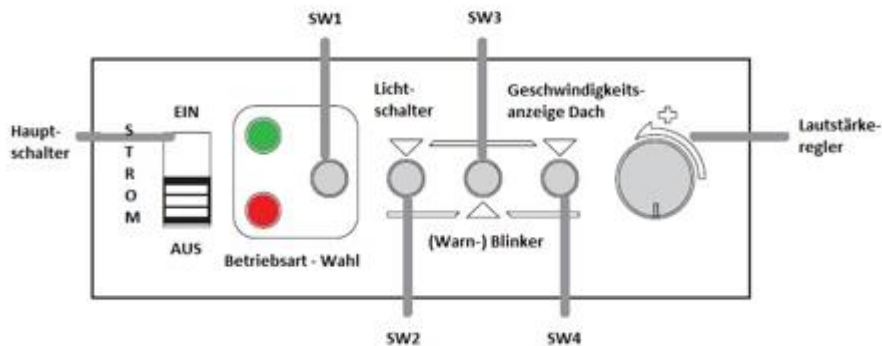
- Verbinden Sie nur die Stromspannung (Volt) wie im Handbuch beschrieben
- Stellen Sie sicher, dass vor und nach der Nutzung keine Batterien verbunden sind.
- Stellen Sie sicher, dass der Lautsprecher gut gelüftet und nicht abgedeckt ist.
- Stellen Sie sicher, dass die Lautstärke beim Einschalten stets auf Minimum steht.
- Damit ein klarer Ton entstehen kann, den Lautsprecher von starken Magnetfeldern fernhalten
- Bitte kalibrieren Sie Ihre Fernbedienung vor der ersten Nutzung, für ein perfektes Ergebnis.

2. Anschlussplan



Für die Steuerung wird eine Fernbedienung mit mindestens vier (4) Kanälen benötigt. Gemäß dem Anschlussplan wird der Antriebsmotor angeschlossen. Als Stromquelle dient ein LiXX-Akku in 2S (7,4V) oder 3S (11,1V). Die übrigen Komponenten wie Lautsprecher, Vibrationseinheit, Licht, Kontrolleinheit, Empfänger und die Servos werden entsprechend verkabelt.

3. Kontrolleinheit



Hauptschalter

Schaltet das gesamte System ein oder aus.

SW1

(Betriebsartwahl)

Wechsel zwischen den Betriebsarten

Normalbetrieb: beide LED; **ROT** und **GRÜN** leuchten

Fahrbetrieb: **GRÜN** leuchtet,

Fahrmotor wird angesteuert

Simulation: ALLE Funktionen stehen zur Verfügung

Handbetrieb: Beleuchtung wird manuell geschaltet

SW2

(Beleuchtungswahl)

Umschaltmodus Lichtwechsel

Beleuchtung AUS: Dach-, Nebellampen, Scheinwerfer AUS

Beleuchtung EIN: alle Lichter EIN

Dachlampen: nur die Dachlampen leuchten

Scheinwerfer: Dachleuchten und Scheinwerfer konstant EIN

Nebelscheinwerfer: Dachleuchten, Scheinwerfer und

Nebellampen konstant EIN

SW3

((Warn-)Blinker)

Blinker / Warnblinker

Beim Einschalten der Warnblinklichter, linkes und rechtes

Blinklicht blinkt zusammen mit dem Alarmton.

SW4

(Ganganzeige Dachlampen)

Dachleuten und Ganganzeige

Die Dachleuten und die Ganganzeige teilen sich einen Satz gelbe LED.

Durch Wahl des Lichtmodus werden verschiedene Lichteffekte angezeigt. Wenn Sie den Dachmodus wählen werden drei LED gleichzeitig geschaltet.

Wenn Sie die Ganganzeige wählen zeigen Ihnen die drei LED in welchem Gang Sie sich befinden.



erster Gang



zweiter Gang

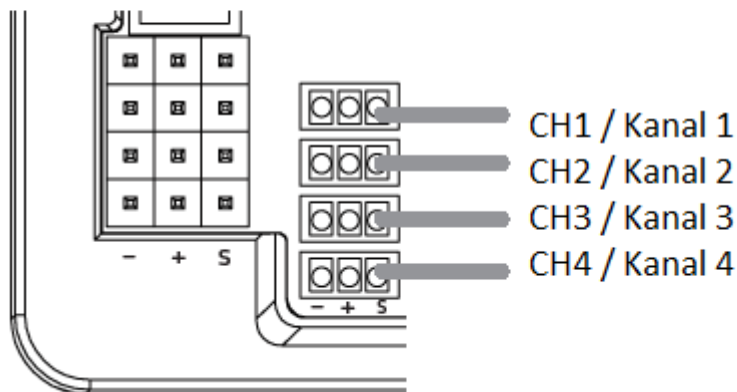


dritter Gang

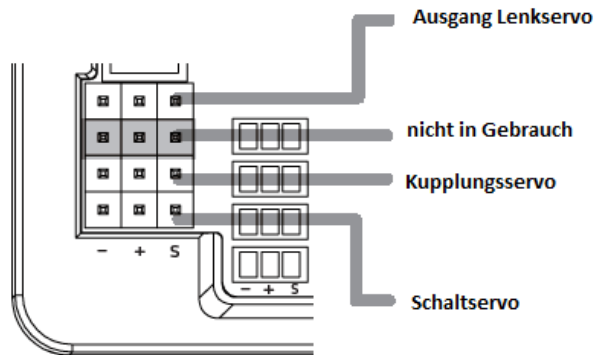
Lautstärkeregler

Die Lautstärke wird durch Drehen des Knopfes eingestellt. Links ganz leise, rechts laut. Denken Sie an Ihre Umwelt. Nicht jeder ist so begeistert wie Sie.

Eingangskanäle: entsprechend mit dem Empfänger verbinden



Ausgangskanäle (zur Verbindung mit den Servos)



Von oben nach unten:

Lenkung / Servo Buchse

nicht belegt

Kupplungs servo

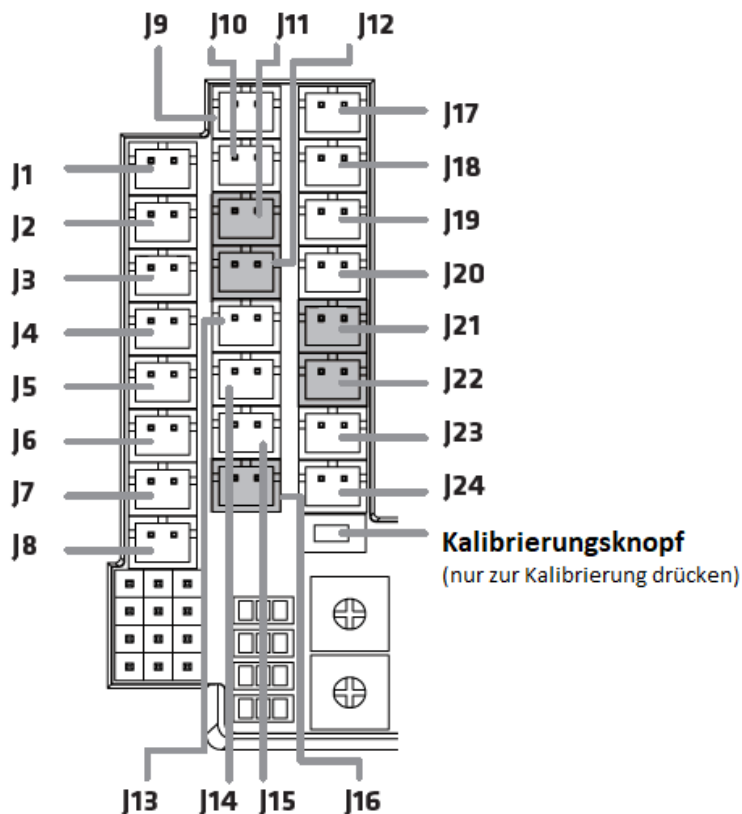
Schalt servo

Anmerkung:

Die Kontaktleiste links am Rand ist der Minuspol / Erdung (-).

Die mittlere Kontaktleiste ist der Pluspol (+) und ganz rechts findet sich die Signalleitung (S).

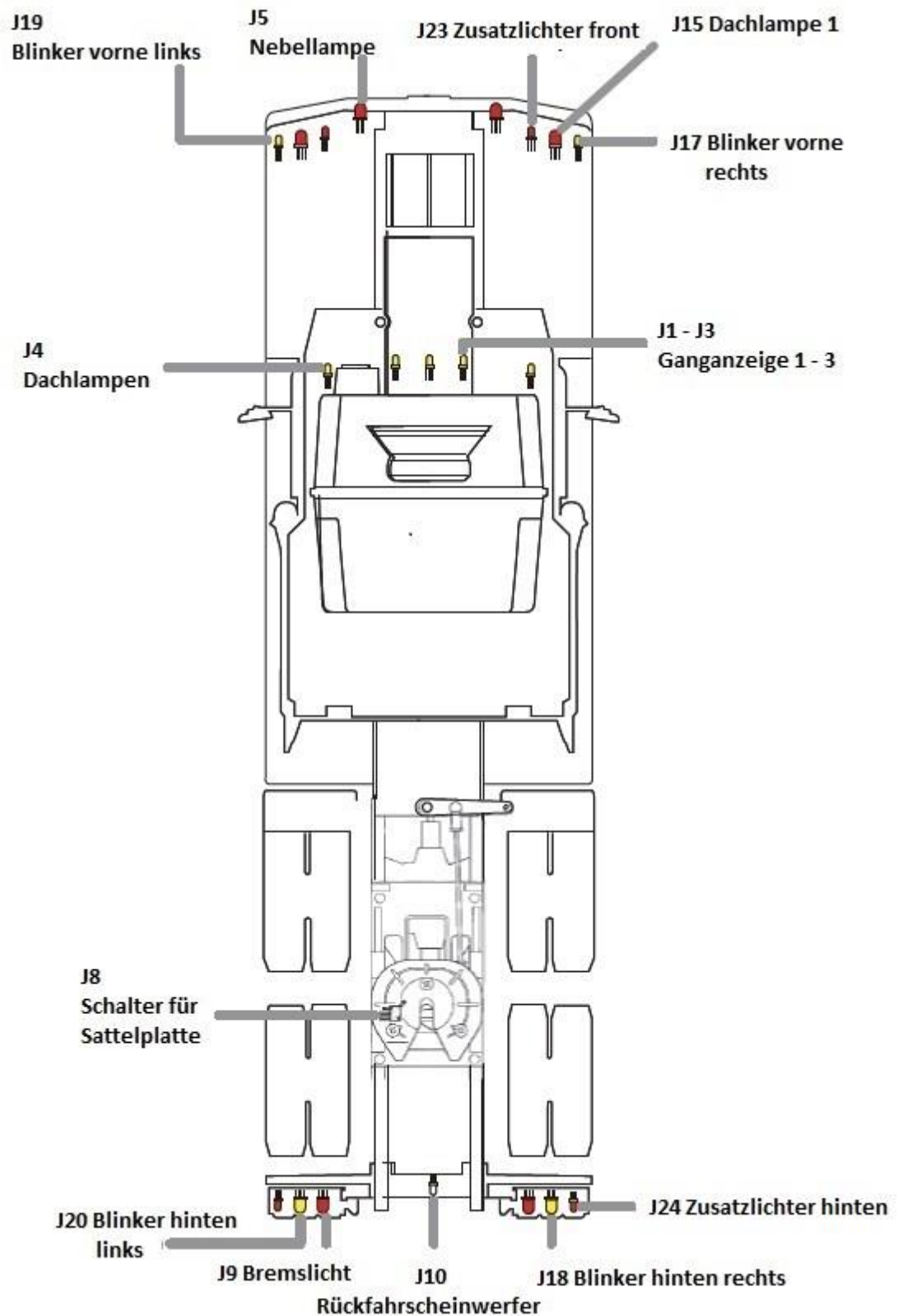
Verbinden Sie Kabel und Buchsen gemäß dem unten genannten Schlüssel:



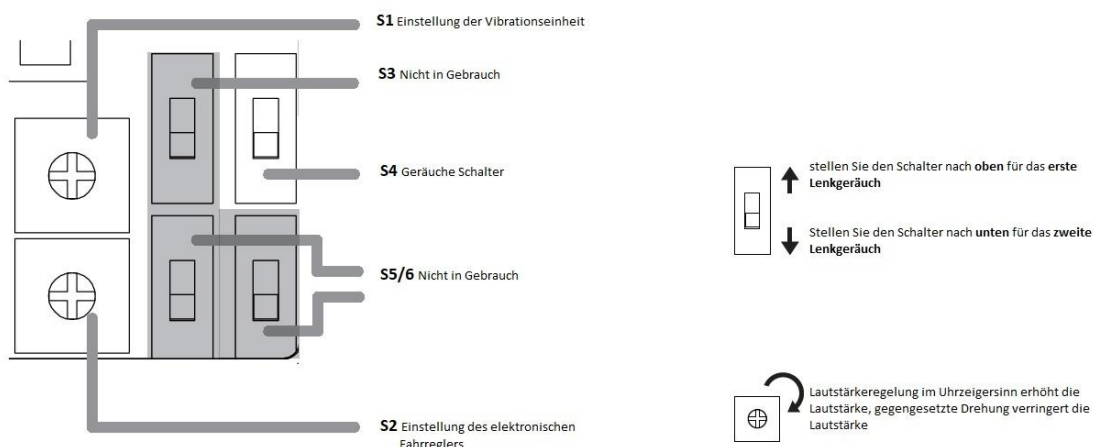
Die Farbe des Sockel steht für die Farbe der LED.

Bezeichnung	Funktion	Durchmesser in mm	Farbe
J1 – J3	Ganganzeige	3	Gelb
J4	Dachlampen	3	Gelb
J5	Nebellampen	5	Weiß
J6	Blinker links Anhänger	3	Gelb
J7	Blinker rechts Anhänger	3	Gelb
J8	Schalter Sattelplatte		
J9	Bremslicht	5	Rot
J10	Rückfahrlicht	3	Weiß
J11/J12	Ohne Verwendung		
J13	Bremslicht Anhänger	5	Rot
J14/J15	Dachlampen 1 & 2	5	Weiß
J16	Ohne Verwendung		
J17	Blinker vorne rechts	3	Gelb
J18	Blinker hinten rechts	5	Gelb
J19	Blinker vorne links	3	Gelb
J20	Blinker hinten links	5	Gelb
J21/J22	Ohne Verwendung		
J23/J24	Zusatzlichter	3	Weiß

Belegungsplan



Einstellungen



- S1** Anpassung der Vibration
Passen Sie die Stärke der Vibrationseinheit an. Für maximale Vibration gegen den Uhrzeigersinn drehen. Für minimale Vibration, bis auf Null, mit dem Uhrzeigersinn drehen
- S2** Fahrregler Einstellung
Regeln Sie die Ausgangsleistung des elektronischen Fahrreglers (ESC). Für maximale Leistung drehen Sie gegen den Uhrzeigersinn, mit dem Uhrzeigersinn regeln Sie die Drehzahl bis auf Null

S3 Nicht in Gebrauch

S4 Schalter für die Geräuscheffekte

S5/6 Nicht in Gebrauch

Upgrade / Aktualisierung

Schalten Sie den Netzschalter des Geräts aus, halten Sie dann die Modus-Taste und die Scheinwerferschalter-Taste gleichzeitig gedrückt und lassen Sie die Tasten los, nachdem Sie den Netzschalter eingeschaltet haben. Schließen Sie das USB-Kabel an den Computer an, ein Aktualisierungszeichen in Form einer Diskette erscheint auf dem Computer. Kopieren Sie die neueste Aktualisierungsdatei auf das Diskettenzeichen, um das Update abzuschließen.

Bluetooth Handbuch



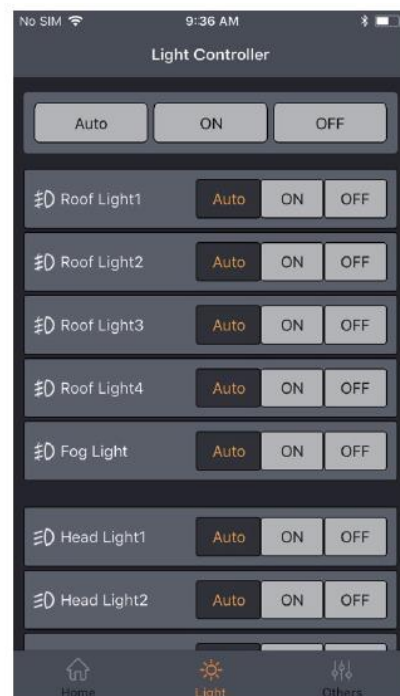
Scannen Sie den QR code zur Installation der TRUCK L&S App

Dieses Gerät ist mit Bluetooth ausgestattet. Sie können es über Bluetooth mit Ihrem Smartphone verbinden. Scannen Sie entsprechenden QR-Code zum Herunterladen der LKW-Schall- und Lichtvibrationssystem APP (TRUCK L&S), und stellen Sie die entsprechenden Parameter in der App ein. Über die App können Sie die verschiedenen Modi und Lichter steuern. Die Fernbedienung kann möglicherweise nicht in der Lage sein, einige der Funktionen zu schalten, wenn die entsprechende Funktion am Sender nicht gegeben ist. Durch diese APP ist es möglich zum gewünschten Ergebnis zu gelangen. Der spezifische Vorgang ist wie unten gezeigt.



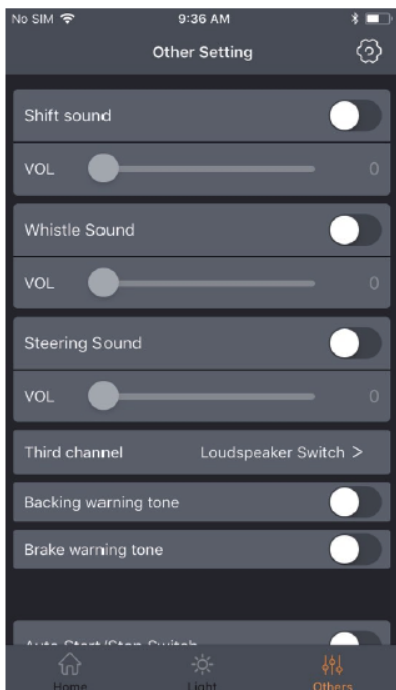
Modus Einstellung

Die Einstellung des Modus ist gleichlautend zur Einstellung der Kontrolleinheit. Vergleichen Sie die Werte mit der Kontrolleinheit



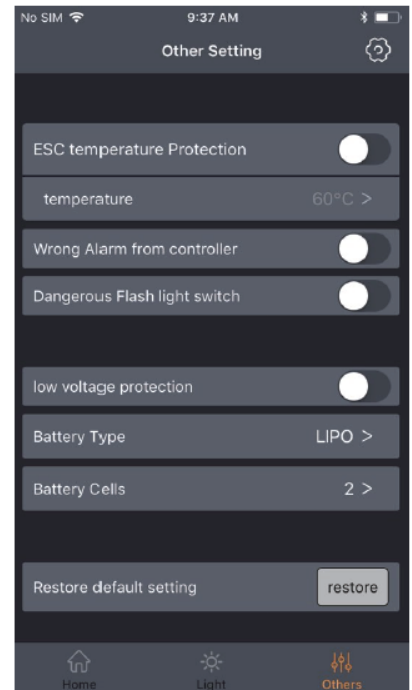
Lichtsteuermodul

Im Steuerungsmodul für die Beleuchtung können Sie folgendes ausführen: Automatisch (AUTO), EIN/ON und AUS/Off. In der Automateinstellung kann das System von der Fernbedienung Befehle verarbeiten, bei EIN oder AUS nicht



Funktion Kanal Drei

Über Kanal drei ihrer Fernbedienung können Sie die gewünschte Einstellung vornehmen. Wählbar ist die Funktion als Hupe oder als Schalter für die Kupplung.



Unterspannungsschutz

Wenn Sie diese Funktion einschalten, wird das System automatisch abgeschaltet bei einer Zellenspannung kleiner als 3,3V.

ESC Rückwärtseinstellung:

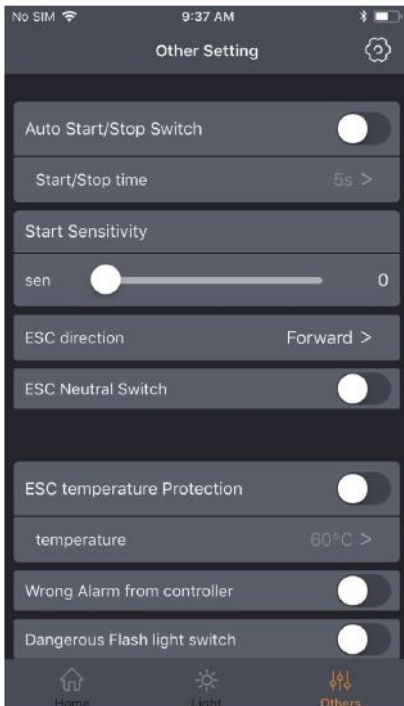
Der elektronische Fahrregler -ESC - kann eingestellt werden Vorwärts- oder Rückwärtslauf zur Steuerung des Motors.

Automatisch Start / Stop:

Wenn Sie das System starten steht der Gashebel in der Mittelstellung. Das Fahrzeug steht und Motorgeräusch ist im Leerlauf. Wenn Sie das automatische Start/Stop-System einschalten wird der Motor nach einer Verzögerung abschalten. Die Zeit hierfür kann von Ihnen zwischen 5 und 60 Sek. gewählt werden. Der Motor startet neu, sobald Sie den Gashebel betätigen.

Sie können das System in jeder beliebigen Situation ausschalten, sobald der Motor läuft. Das Soundsystem arbeitet weiter. Die Startfreudigkeit des Motors lässt sich von 0 bis 100 einstellen für

Bei Eingabefehler ertönt die Alarmhupe und die App schaltet auf ihr Startbild.



schnellen Start oder verzögertes Startverhalten.

ESC Neutralschalter:

Nutzen Sie diese Funktion um Einstellungen der Modi vorzunehmen. Der elektronische Fahrregler (ESC) ist neutralisiert und das Fahrzeug rollt nicht ungewollt weg.

Für den normalen Fahrbetrieb schalten Sie die Funktion wieder aus.

Anleitung zur Kalibrierung

Kalibrierung der Fernbedienung

Wenn Sie das Produkt das erste Mal nutzen, müssen Sie Ihre Fernbedienung auf das System abstimmen. Gehen Sie wie folgt vor.

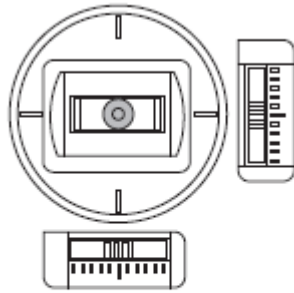
Drücken Sie die Kalibrierungstaste (siehe Seite 6) bis Sie einen Piepton hören. Kalibrieren Sie die Kanäle 1, 2, 3, 4 (in dieser Reihenfolge). Bewegen Sie die Steuerknüppel aus der Mittelstellung auf Maximum (oben bzw. rechts) nach Minimum (unten bzw. links) Sie hören einen Piepton wenn die Kalibrierung erfolgt ist und einen langen Piepton für jeden Kanal.

Drei kurze Pieptöne hintereinander zeigen einen Fehler an. Die Kalibrierung endet automatisch sobald die Werte erfasst sind.

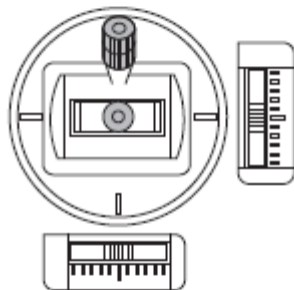
(Die Standardeinstellung des Systems sind wie folgt: Kanal 1 und 4 für Maximalwerte ganz nach rechts, für Minimalwerte ganz nach links. Kanal 2 und 3 nach oben für maximalen Wert und nach unten für minimalen Wert.

Sie können auch frei einstellen, müssen dann aber selber kalibrieren.)

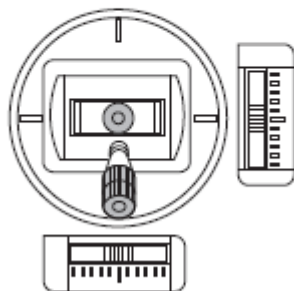
Das nachfolgende Beispiel anhand des Gasknüppels



Drücken Sie den Kalibrierungsknopf bis zum Piepton. Lassen Sie den Knopf los. Bestätigen Sie die Neutralstellung mit einem erneuten Druck auf den Kalibrierungsknopf bis Sie den Piepton hören.



Schieben Sie den Knüppel nach oben auf Maximum, drücken Sie den Kalibrierungsknopf bis der Piepton zu hören ist.



Ziehen Sie den Knüppel auf Minimum nach unten. Drücken Sie den Kalibrierungsknopf bis das Piep ertönt. Führen Sie den Knüppel zurück in die Mitte. Nun hören Sie einen langen Piepton der anzeigt, dass der erste Kanal fertig ist.

Mit den übrigen Kanälen entsprechend verfahren.

Einstellung der Servos

Schalten Sie das System aus. Halten Sie den ersten Kanal und den dritten Kanal auf maximaler Stellung. Schalten Sie das System ein. Sie befinden sich nun im Modus für die Servokalibrierung.

Stecken Sie die Stecker für das Lenk- und Schaltservo in die dafür vorgesehenen Buchsen auf der Leiterplatte (siehe Seite 6). Sie können so die Ausrichtung der beiden Servos anpassen. Ist die beste Position erreicht drücken Sie den Kalibrierungsknopf. Bei korrekter Einstellung erfolgt ein Piepton. Dreimaliges Piepen zeigt einen Fehler an.

Die Kalibrierung der beiden Servos ist in drei Schritte unterteilt.

1. Bewegen Sie S1 und S2 in die Neutralstellung der Servos, drücken Sie den Kalibrierungsknopf
2. Bewegen Sie S1 und S2 in die maximale Position und drücken Sie den Kalibrierungsknopf.
3. Bewegen Sie S1 und S2 in die minimale Position und drücken Sie den Kalibrierungsknopf.

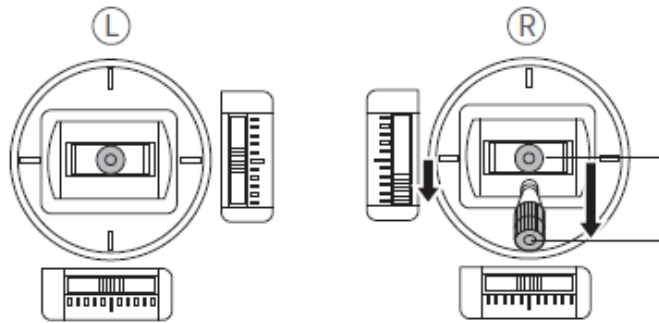
Die Kalibrierung der beiden Servos ist abgeschlossen.

Zurücksetzen auf Werkseinstellungen

Schalten Sie das Gerät aus. Halten Sie den Kalibrierungsknopf gedrückt und schalten Sie das Gerät dabei ein. Das Gerät gibt einen durchgehenden Piepton ab, alle LED leuchten für eine Sekunde. Das Zurücksetzen auf Werkseinstellung war erfolgreich. Während des Vorganges müssen Sie den Kalibrierungsknopf gedrückt halten. Jede Kalibrierung und Einstellung der Servos wurde gelöscht.

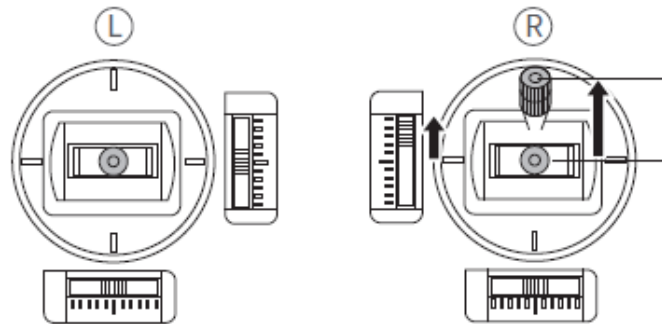
Auswahl des Lichtmodus

Bringen Sie den Schieber für die Feinjustierung am Kanal 3 nach ganz unten. Nun bewegen Sie den Schaltknüppel ebenfalls nach unten. Sie schalten so die Dachlampen, die Scheinwerfer und die Nebellampen ein und wieder aus.



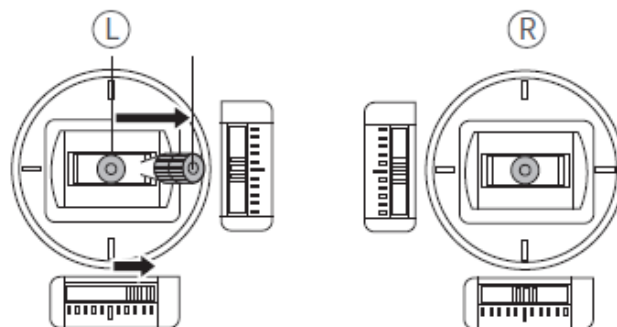
Warnblinker An- & ausschalten

Bringen Sie den Schieber für die Feinjustierung am Kanal 3 ganz nach oben. Nun bewegen Sie den Schaltknüppel nach oben. Alle Blinker-LED blinken im Takt.



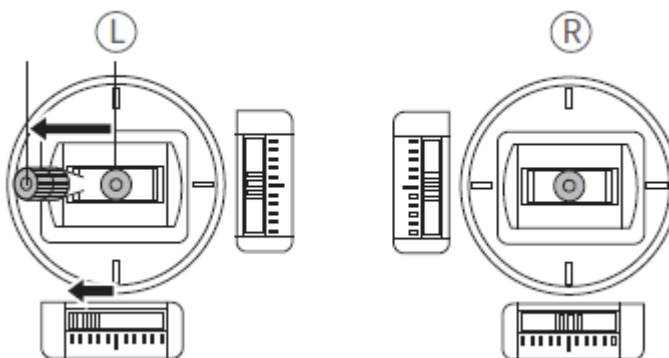
Antrieb Aus - einschalten

Schieben Sie die Feinjustierung von Kanal 4 ganz nach rechts. Bewegen Sie den Schaltknüppel nach ganz rechts. Das System schaltet den Kontakt zum Antriebsmotor aus. Eine erneute Bewegung nach rechts schaltet den Antrieb wieder ein.



Umschalten zwischen Kupplungsservo und Hupe.

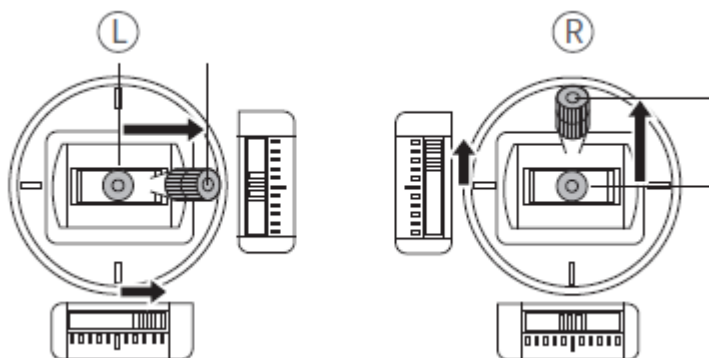
Führen Sie den Schieber von Kanal 4 nach links. Nun betätigen Sie den Schalthebel in dieselbe Richtung. Hiermit ändern Sie die Funktion von Kanal 3 von Hupe auf Kupplungsservo und zurück



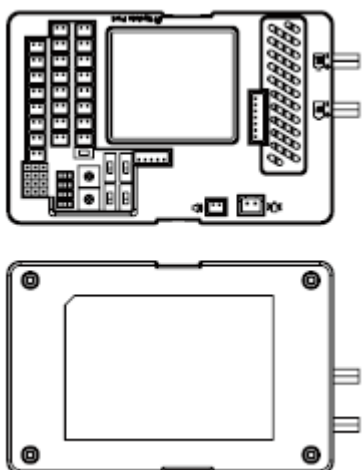
Abstellen des Fahrzeuges

Führen Sie den Schieber von Kanal 4 ganz nach rechts und von Kanal 3 ganz nach oben. Nun bewegen Sie den Steuerknüppel von Kanal 4 ganz nach rechts und den von Kanal 3 nach oben.

Das Fahrzeug ist nun abgeschaltet. Zum Einschalten die gleiche Vorgehensweise wieder durchführen oder nach dem erneuten Anstecken der Batterie.



Baugruppenbeschreibung und Einbau



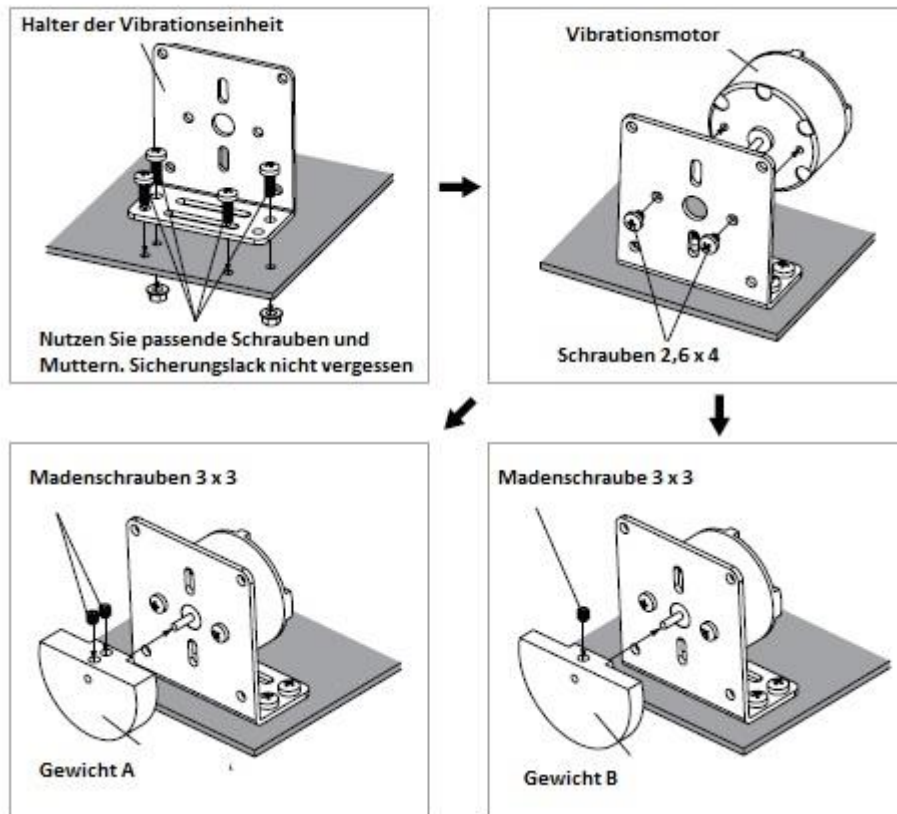
1. Reinigen Sie die Unterseiten der Hauptplatine, der Kontrolleinheit und des Lautsprechers vor dem Einbau. Verwenden Sie die beigegefügte doppelseitige Klebecke von 3M. Achtung(!) diese Klebecke klebt sehr gut. Wählen Sie den Einbauort sorgfältig. Eine spätere Abänderung ist möglich aber schwierig. Sie können auch eigenen Kleber verwenden. Prüfen Sie vorher die Verträglichkeit des Materials an einer kleinen Ecke.

2.

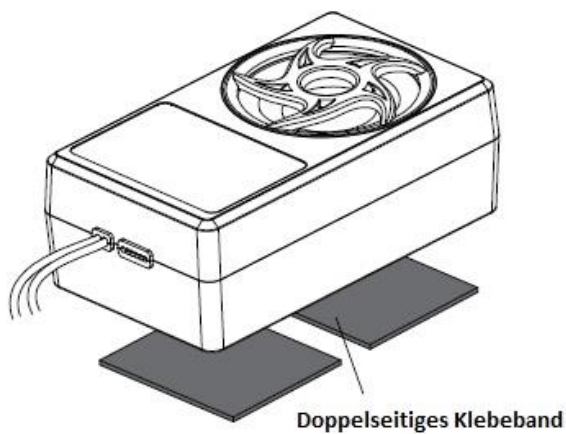
Die Vibrationseinheit wird mit vier Schrauben 3,5 x 8 befestigt.

Aufgrund der starken (beabsichtigen) Vibration unbedingt auf sicheren Halt der Schrauben und Muttern achten. Verwenden Sie Schraubensicherungslack.

Die laufende Vibrationseinheit nimmt keine Rücksicht auf Finger, ACHTUNG Verletzungsgefahr.



3.



Der Klang des Lautsprechers wird auch vom Untergrund beeinflusst wo und wie er befestigt wird.

Wählen Sie eine stabile Fläche ohne starke Eigenvibration.

Spezifikationen:

Betriebsspannung:	DC	7 – 14 V	
Maximale Stromaufnahme für jedes Lichtpaket		30mA	
Lautsprecher	Innerer Widerstand	4 Ohm	
	Leistung	≥ 10 W	
Fernbedienung		Ab 4 Kanäle	
Fahrregler kurzzeitig		MAX 30A	

Lieferumfang / Packungsinhalt

Kontrolleinheit	1 Stk
Hauptplatine	1 Stk
Vibrationseinheit	1 Stk
Lautsprecher	1 Stk
LED verkabelt	1 Set
Anleitung	1 Set
Zubehör	1 Set

ACHTUNG COPYRIGHT Pichler Modellbau GmbH. Nachdruck dieser Anleitung und Weitergabe – auch auszugsweise – ausdrücklich verboten. Zuwiderhandlungen werden zur Anzeige gebracht.

Pichler Modellbau GmbH
D- 84307 Eggenfelden

www.pichler-modellbau.de
service@pichler.de