

Aufsteckstromwandler Klasse 1 ... / 5 A

Allgemeine Eigenschaften, Typ ASK

- Bruchfestes Kunststoffgehäuse
- Polycarbonat schwarz
- Schwer entflammbar
- Selbstverlöschend
- Wandlergehäuse ultraschallverschweißt
- Sekundärklemmen vernickelt mit Plus-Minus-Schraube M 5 x 8 mm vernickelt, Anzugsdrehmoment max. 2 Nm
- Integrierte Sekundär-Verschlussklappe
- Anschlussquerschnitt: max 4 mm² mit Aderendhülse, 6 mm² massiv

Allgemeine Eigenschaften, Typ CTB

- UL zertifiziert
- Weltweit erster Stromwandler mit schraubenloser Anschluss technik – Federzugklemme
- Innovative, zeitsparende Anschlussmöglichkeit (Front oder Top) für massive und flexible Leiter (max. 4 mm² – Aderendhülsen können entfallen)
- Schockfest und rüttelsicher, hohe mechanische Haltekräfte
- Wartungsfreie, gasdichte Verbindung
- Hohe Stromfestigkeit
- Therm. Nenndauerstrom I_{cth}: 1,2 x I_N
- Niederspannungs-Stromwandler für max. Betriebsspannungen bis 1,2 kV; Einsatz in 690 V Netzen möglich



Technische Daten

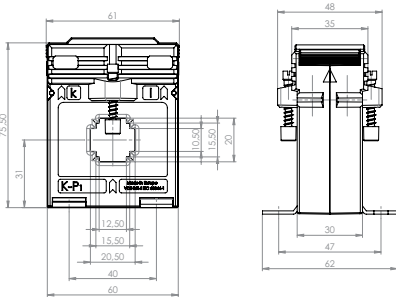
Geräteübersicht Aufsteckstromwandler Klasse 1 ... / 5 A Sekundärstrom*							
Typ	Primärstrom in A	Leistung in VA	Primärleiter	Rundleiter in mm	Baubreite in mm	Gewicht (kg)	Artikel-Nr.
ASK 21.3	75	2,5	20 x 10	19,2	61	0,31	15.03.206
ASK 21.3	80	2,5	20 x 10	19,2	61	0,32	15.03.207
ASK 21.3	100	3,75	20 x 10	19,2	61	0,26	15.03.208
ASK 31.5	75	1,5	30 x 10; 20 x 10	28	61	0,45	15.03.270
CTB 31.35	100	2,5	30 x 10; 25 x 12; 20 x 20	25,7	60	0,23	15.03.272
CTB 31.35	150	2,5	30 x 10; 25 x 12; 20 x 20	25,7	60	0,23	15.03.273
CTB 31.35	200	2,5	30 x 10; 25 x 12; 20 x 20	25,7	60	0,23	15.03.274
CTB 31.35	250	5	30 x 10; 25 x 12; 20 x 20	25,7	60	0,23	15.03.275
CTB 31.35	300	5	30 x 10; 25 x 12; 20 x 20	25,7	60	0,23	15.03.276
CTB 31.35	400	5	30 x 10; 25 x 12; 20 x 20	25,7	60	0,23	15.03.277
CTB 31.35	500	5	30 x 10; 25 x 12; 20 x 20	25,7	60	0,23	15.03.278
ASK 31.3	600	5	30 x 10; 20 x 20	26	61	0,25	15.03.279
CTB 41.35	800	5	40 x 10; 30 x 15	31,8	70	0,30	15.03.280
CTB 41.35	1000	5	40 x 10; 30 x 15	31,8	70	0,30	15.03.281
CTB 51.35	1250	5	50 x 12; 40 x 30	43,7	85	0,35	15.03.282
CTB 61.35	1500	5	63 x 10; 50 x 30	43,7	95	0,35	15.03.283
CTB 81.35	1500	10	80 x 10; 60 x 30	54,7	120	0,35	15.03.284
CTB 81.35	1600	10	80 x 10; 60 x 30	54,7	120	0,35	15.03.285
CTB 81.35	2000	10	80 x 10; 60 x 30	54,7	120	0,38	15.03.286
CTB 101.35	2500	10	100 x 10; 80 x 30	70	130	0,40	15.03.287
Zubehör							
Schnappbefestigung für Bauform CTB							15.02.140
Schnappbefestigung für Bauform ASK 31.5							15.02.141
Schnappbefestigung für Bauform ASK 31.3							15.02.151



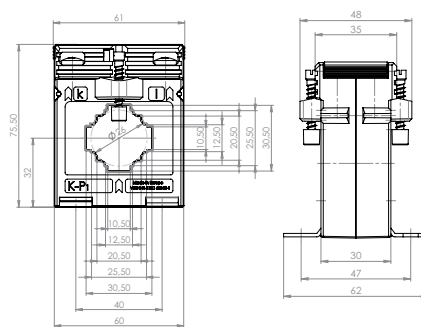
Maßbilder

Alle Angaben in mm

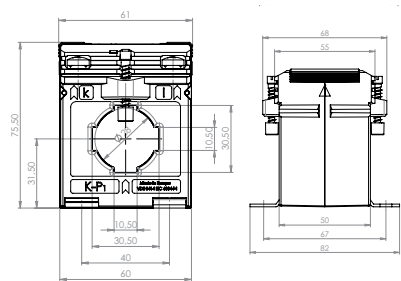
ASK 21.3



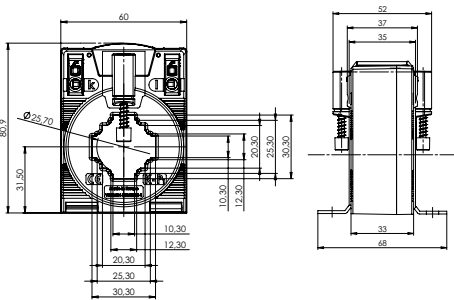
ASK 31.3



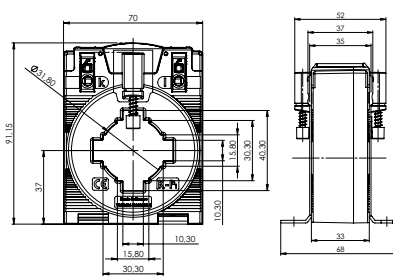
ASK 31.5



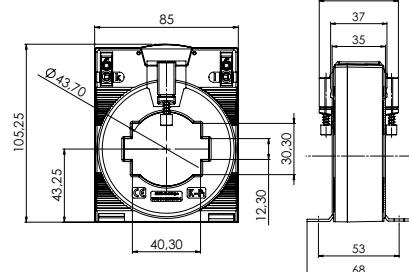
CTB 31.35



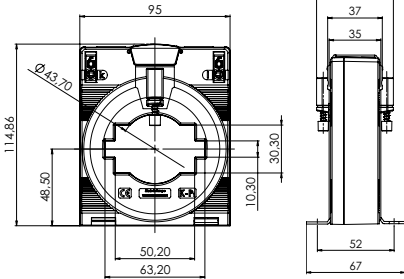
CTB 41.35



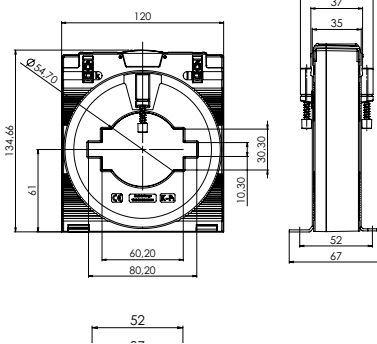
CTB 51.35



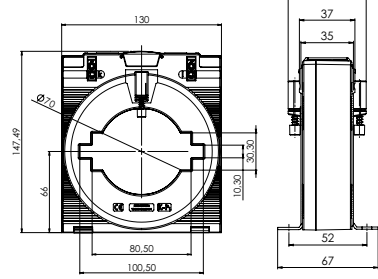
CTB 61.35



CTB 81.35



CTB 101.35



Grundlegende Informationen zur Nutzung von Stromwandlern finden Sie in Kapitel 10.