

# Kabelumbaustromwandler

## Innovativ und zuverlässig

- Speziell für digitale Messgeräte geeignet
- Besonders schnelle Montage
- Für Anwendung um isolierte Kabel bis 2 x 42 mm max.
- Übersetzungsverhältnisse von 60 ... 1.000 / 1 A oder 150 ... 1.000 / 5 A
- Inklusive farbcodierter Sekundärleitungen
- Zusätzliche Fixierung des Wandlers durch zwei mitgelieferte UV-beständige Kabelbinder
- Für nachträglichen Einbau geeignet, da der Primärstromkreis nicht getrennt werden muss
- Ideal für den Einsatz bei sehr kompakten Einbauräumen



Abb.: K UW4.2/60



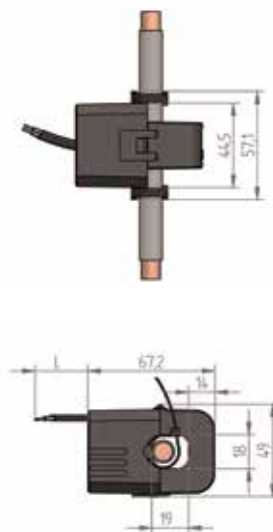
## Maßbilder

Alle Angaben in mm

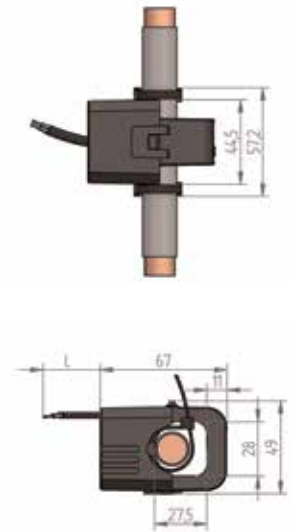
**K UW1/30**



**K UW1/40**



**K UW2/40**

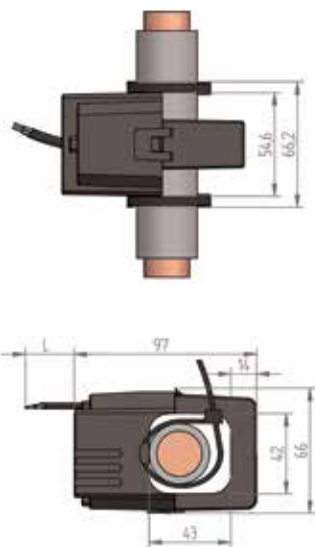




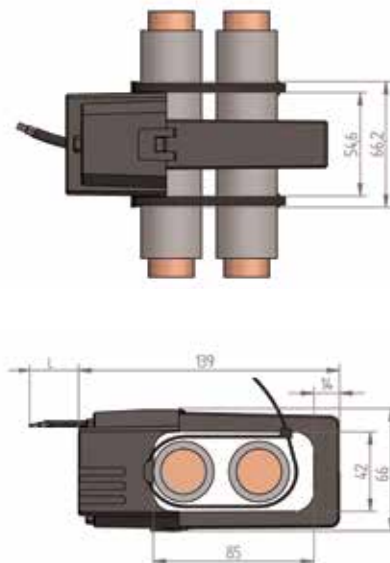
## Technische Daten

Umgebungsbedingungen	
Einbauort	Verwendung im Innenbereich; nur für isolierte Leiter
Umgebungstemperatur	-10 ... +55 °C
Relative Luftfeuchtigkeit	5 ... 85 % (keine Kondensation)
Schutzklasse	IP20
Anwendungsbedingungen	
Standard	IEC 61869-2
Thermischer Bemessungs-Kurzzeitstrom	60 x I <sub>n</sub> / 1 s
Thermischer Dauerstrom	100 %
Bemessungsisolationspegel	0,72 / 3 / kV
Bemessungsfrequenz	50 / 60 Hz
Isolierstoffklasse	E (120 °C)
Kabelöffnung	Für Leiter max. Ø 18 / 28 / 42 oder 2 x 42 mm
Sekundäre Leitung	... / 1 A: 0,5 mm <sup>2</sup> ... / 5 A: 1,5 mm <sup>2</sup>

**KUW4/60**



**KUW4.2/60**



Grundlegende Informationen zur Nutzung von Stromwandlern finden Sie in Kapitel 10.

## Kapitel 06

### Kabelumbaustromwandler

#### Baureihe KUW1 für isolierte Kabel bis max. 18 mm Durchmesser

Typ	Primärstrom in A	Sekundärstrom in A	Leistung in VA (am Ende der Leitung)	Klasse	Leitungslänge in m	Durchmesser Primärleiter in mm	Gewicht (kg)	Artikel-Nr.
KUW1/30-60	60	1	0,2	3	3	18	0,3	15.03.510
KUW1/30-75	75	1	0,2	3	3	18	0,3	15.03.511
KUW1/30-100	100	1	0,2	3	3	18	0,3	15.03.512
KUW1/30-125	125	1	0,2	3	3	18	0,3	15.03.513
KUW1/30-150	150	1	0,2	3	3	18	0,3	15.03.514
KUW1/30-200	200	1	0,2	1	3	18	0,3	15.03.515
KUW1/30-250	250	1	0,2	1	3	18	0,3	15.03.317
KUW1/40-100	100	1	0,2	1	3	18	0,4	15.03.320
KUW1/40-125	125	1	0,2	1	3	18	0,4	15.03.321
KUW1/40-150	150	1	0,2	1	3	18	0,4	15.03.322
KUW1/40-200	200	1	0,2	0,5	3	18	0,4	15.03.325
KUW1/40-250	250	1	0,2	0,5	3	18	0,4	15.03.326
KUW1/40-150	150	5	1	1	0,5	18	0,4	15.03.329
KUW1/40-200	200	5	1	1	0,5	18	0,4	15.03.330
KUW1/40-250	250	5	1	0,5	0,5	18	0,4	15.03.331

#### Baureihe KUW2 für isolierte Kabel max. 28 mm Durchmesser

Typ	Primärstrom in A	Sekundärstrom in A	Leistung in VA (am Ende der Leitung)	Klasse	Leitungslänge in m	Durchmesser Primärleiter in mm	Gewicht (kg)	Artikel-Nr.
KUW2/40-200	200	1	0,2	1	3	28	0,3	15.03.351
KUW2/40-250	250	1	0,2	1	3	28	0,3	15.03.352
KUW2/40-300	300	1	0,2	1	3	28	0,3	15.03.354
KUW2/40-400	400	1	0,2	1	3	28	0,4	15.03.356
KUW2/40-500	500	1	0,2	0,5	3	28	0,4	15.03.358
KUW2/40-250	250	5	1	1	0,5	28	0,3	15.03.353
KUW2/40-300	300	5	1	1	0,5	28	0,3	15.03.355
KUW2/40-400	400	5	1	1	0,5	28	0,3	15.03.357
KUW2/40-500	500	5	1	1	0,5	28	0,3	15.03.359

#### Baureihe KUW4/60 für isolierte Kabel bis max. 42 mm Durchmesser

Typ	Primärstrom in A	Sekundärstrom in A	Leistung in VA (am Ende der Leitung)	Klasse	Leitungslänge in m	Durchmesser Primärleiter in mm	Gewicht (kg)	Artikel-Nr.
KUW4/60-250	250	1	0,5	1	5	42	0,6	15.03.565
KUW4/60-300	300	1	0,5	1	5	42	0,6	15.03.566
KUW4/60-400	400	1	0,5	0,5	5	42	0,6	15.03.568
KUW4/60-500	500	1	0,5	0,5	5	42	0,6	15.03.570
KUW4/60-600	600	1	0,5	0,5	5	42	0,6	15.03.572
KUW4/60-750	750	1	0,5	0,5	5	42	0,6	15.03.574
KUW4/60-800	800	1	0,5	0,5	5	42	0,6	15.03.576
KUW4/60-1000	1.000	1	0,5	0,5	5	42	0,6	15.03.578
KUW4/60-300	300	5	0,5	1	3	42	0,6	15.03.367
KUW4/60-400	400	5	0,5	1	3	42	0,5	15.03.369
KUW4/60-500	500	5	0,5	1	3	42	0,6	15.03.371
KUW4/60-600	600	5	0,5	0,5	3	42	0,5	15.03.373
KUW4/60-750	750	5	0,5	0,5	3	42	0,6	15.03.375
KUW4/60-800	800	5	0,5	0,5	3	42	0,6	15.03.377
KUW4/60-1000	1.000	5	0,5	0,5	3	42	0,6	15.03.379

#### Baureihe KUW4.2/60 für isolierte Kabel bis max. 2 x 42 mm Durchmesser

Typ	Primärstrom in A	Sekundärstrom in A	Leistung in VA (am Ende der Leitung)	Klasse	Leitungslänge in m	Durchmesser Primärleiter in mm	Gewicht (kg)	Artikel-Nr.
KUW4.2/60-250	250	1	0,5	1	5	42 x 84	0,7	15.03.580
KUW4.2/60-300	300	1	0,5	1	5	42 x 84	0,8	15.03.581
KUW4.2/60-400	400	1	0,5	0,5	5	42 x 84	0,7	15.03.583
KUW4.2/60-500	500	1	0,5	0,5	5	42 x 84	0,8	15.03.585
KUW4.2/60-600	600	1	0,5	0,5	5	42 x 84	0,7	15.03.587
KUW4.2/60-750	750	1	0,5	0,5	5	42 x 84	0,8	15.03.589
KUW4.2/60-800	800	1	0,5	0,5	5	42 x 84	0,8	15.03.591
KUW4.2/60-1000	1.000	1	0,5	0,5	5	42 x 84	0,8	15.03.593
KUW4.2/60-300	300	5	0,5	1	3	42 x 84	0,7	15.03.382
KUW4.2/60-400	400	5	0,5	1	3	42 x 84	0,8	15.03.384
KUW4.2/60-500	500	5	0,5	1	3	42 x 84	0,6	15.03.386
KUW4.2/60-600	600	5	0,5	0,5	3	42 x 84	0,7	15.03.388
KUW4.2/60-750	750	5	0,5	0,5	3	42 x 84	0,8	15.03.390
KUW4.2/60-800	800	5	0,5	0,5	3	42 x 84	0,8	15.03.392
KUW4.2/60-1000	1.000	5	0,5	0,5	3	42 x 84	0,8	15.03.394