

# Bedienungsanleitung Strahlungsmessgerät PCE-EM 30



**Inhaltsverzeichnis**

1. Funktionen	3
2. Anwendungsbereiche	3
3. Sicherheit	3
4. Spezifikationen	4
4.1 Allgemeine Spezifikationen	4
4.2 Elektrische Spezifikationen	5
5. Gerätebeschreibung	5
6. Bei Messung beachten	6
7. Messung durchführen	6
7.1 Tastenbelegung	6
7.2 Symbole & Einheiten auf dem Display	6
7.3 Einheiten Auswahl	7
7.4 Frequenzauswahl	7
7.5 Achsweise Anzeige von Emissionswerten	7
7.6 Alarmgrenzwerte festlegen	8
7.7 Messwerthaltung	8
7.8 Datenaufzeichnung (Min. / Max.)	8
7.9 Maximalwerthaltung	8
7.10 Datenlogger	8
7.10.1 Daten aufzeichnen	8
7.10.2 Daten senden	9
7.10.3 Abtastzeit anzeigen	10
7.10.4 Datum und Zeit anzeigen	10
8. Einstellungen	11
8.1 Speicherkapazität überprüfen	11
8.2 Speicher löschen	11
8.3 Datum/Zeit Einstellungen	12
8.4 Abtastzeit Einstellungen	12
8.5 Automatische Abschaltung	12
8.6 Einstellungen verlassen	12
9. RS-232 Schnittstelle	12
10. Batteriewechsel	13
11. System Reset	13
12. Optionales Zubehör	14
13. Entsorgung	14

## 1. Funktionen

- 3-achsige Sonde
- Feldstärkentester
- Weiter Frequenzmessbereich von 100 kHz – 3 GHz
- Zum Darstellen der Feldstärke breitbandiger Elektrogeräte
- Für Präzisionsmessungen ist das Gerät mit 2 Messsonden ausgestattet: EP-04L (Sonde für niedrige Frequenzen, 100 kHz – 100 MHz); EP-03H (Sonde für hohe Frequenzen: 100 MHz – 3 GHz)
- Einheiten: V/m, W/m<sup>2</sup>, mW/cm<sup>2</sup>
- Akustische Alarmfunktion warnt bei zu großer Annäherung an Strahlungsquelle und Grenzwertüberschreitung
- Maximalerhaltung
- Hold-Funktion für aktuellen Messwert
- RS-232 Schnittstelle
- Messwertspeicher mit integriertem Datumsspeicher (Stunde/Minute/Sekunde; Jahr/Monat/Datum)
- Automatische/Manuelle Messwertspeicherung von 16000 Speicherwerten
- Weiter Einstellbereich des Messzeitraums von 1 Sekunde bis zu 8 Std. 59 min und 59 Sek.
- Sichere Verwahrung im Hartschalenkoffer
- Großes LCD Display mit Kontrasteinstellung
- Mikroprozessor mit verschiedenen Funktionen und hoher Genauigkeit
- Stromversorgung über 006P DC 9V Batterien oder DC 9V Adapter

## 2. Anwendungsbereiche

Dieses Feldstärkenmessgerät wurde speziell zur Messung und Darstellung von elektromagnetischen Feldern entwickelt. Typische Anwendungsfälle sind: Mobilfunkstationen, Medizinische Geräte, Radar, Mikrowellen; V-Antennen, Radios, Schweißstationen, Backgeräte, Fernseher, Computer, Fabriken, Laboratorien, usw.

## 3. Sicherheit

Bitte lesen Sie vor Inbetriebnahme des Gerätes die Bedienungsanleitung sorgsam durch. Schäden, die durch Nichtbeachtung der Hinweise in der Bedienungsanleitung entstehen, entbehren jeder Haftung.

### Gefahren:

- Personen mit Implantaten (z.B. Herzschrittmachern) gehen unter Umständen ein erhöhtes Risiko bei der Nutzung des Gerätes ein
- Achten Sie bei der Nutzung des Gerätes auf die Sicherheitsvorschriften der örtlichen Gegebenheiten und Anlagen
- Setzen Sie sich vor der Inbetriebnahme des Gerätes mit der Grenzwerteinstellung auseinander (Abschnitt 7.6)

### Achtung:

- Nach Ansicht verschiedener Wissenschaftler kann der langfristige Einfluss elektromagnetischer Felder auf den menschlichen Körper Ursache für Leukämie oder andere Formen von Krebs sein
- Aktuelle Forschungsergebnisse können diese Behauptungen weder sicher bestätigen noch widerlegen. Gängige Praxis ist es allerdings dauerhafte Strahlungsbelastungen zu vermeiden
- Die ICNIRP hat folgende Richtwerte für Feldstärken ausgegeben:

**Öffentlicher Raum**

Frequenzbereich	Feldstärke (V/m)
3 – 150 kHz	87
0,15 – 1 MHz	87
1 – 10 MHz	$87/f^{1/2}$
10 – 400 MHz	28
400 – 2000 MHz	$1,375 \times f^{1/2}$
2 – 300 GHz	61

**Arbeitsumfeld**

Frequenzbereich	Feldstärke (V/m)
65 – 1000 kHz	610
1 – 10 MHz	$610/f$
10 – 400 MHz	61
400 – 2000 MHz	$3 \times f^{1/2}$
2 – 300 GHz	137

## 4. Spezifikationen

### 4.1. Allgemeine Spezifikationen

Schaltkreis	1-Chip Mikroprozessor / LSI-Schaltkreis
Display	LCD Abmessungen: 58 mm x 34 mm
Messeinheiten	V/m, mW/cm <sup>2</sup> , W/m <sup>2</sup>
Genauigkeit	< 2dB
Sonde	3-Achsen
Sondentyp	EP-03H: 100 MHz – 3 GHz EP-04L: 100 kHz – 100 MHz
Eingangsimpedanz Sonde	50 Ohm
Messbereichsauswahl	EP-03H: 900 MHz, 1 GHz, 1,8 GHz, 2,4 GHz, 2,45 GHz, 3 GHz EP-04L: 100 kHz, 200 kHz, 500 kHz, 1 MHz, 10 MHz, 13,56 MHz, 100 MHz
Sensoraufbau	Halbleiter
Probenahmedauer/Datenlogger	Manuell: Datenlogger Button drücken um aktuelle Daten zu speichern Auto: 1 Sekunde bis 8 Stunden 59 Minuten und 59 Sekunden
Messwerthaltung	Friert aktuelle Bildschirmanzeige ein
REC Funktion	Speichert Maximal- und Minimalwerte
Power Aus	Auto-Aus verlängert die Batteriebenslänge / Manuelles Aus *Standardmäßig kann zwischen Manual/Auto Power Aus gewählt werden *Bei Auswahl von Auto Power Aus schaltet sich das Gerät automatisch nach 10 Minuten aus falls keine Taste betätigt wird
Maximalwerthaltung	Ermittelt den maximalen Messwert
Alarmfunktion	Alarmsignal bei Grenzwertüberschreitung
Abtastzeit	ca. 1 Sekunde
Batteriestatusanzeige	Zeigt Ladestatus der Batterie an
Datenschnittstelle	RS-232
Umweltbedingungen	0 – 50 °C; max. 80 % r. F.
Stromversorgung	9V Batterie (006P); Hochleistungsbatterie oder Alkaline; 9V DC Adapter
Strom	Ca. 5,95 mA DC
Gewicht	523 g incl. Batterien
Abmessungen	Gerät: 200 x 76,2 x 36,8 mm Sonde: Durchmesser 70 mm; Länge 290 mm
Zubehör	1 x Bedienungsanleitung 1 x EP-03H Sonde 1 x EP-04L Sonde 1 x Speicherkarte für EP-03H 1 x Speicherkarte für EP-04L 1 x Hartschalenkoffer 1 x 9V-Adapter

Optionales Zubehör	RS-232 Kabel, UPCB-02 USB Kabel, USB-01 Software, SW-U801-WIN
--------------------	---

#### 4.2. Elektrische Spezifikationen (23 ± 5°C)

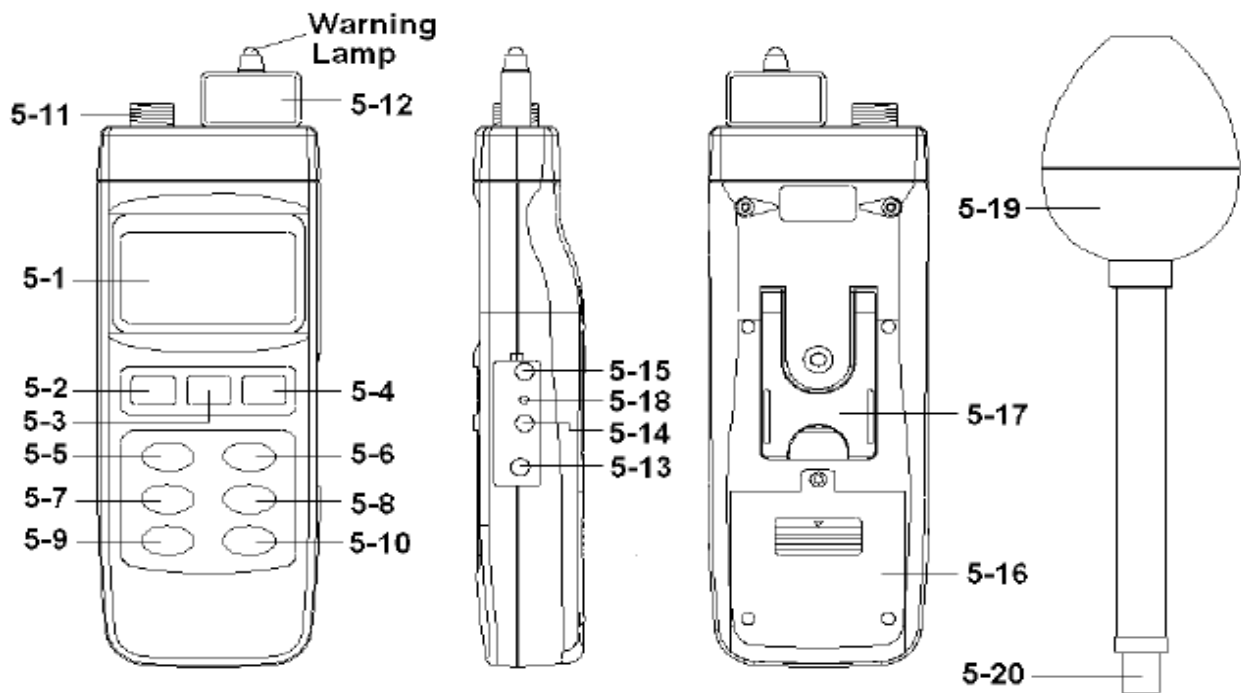
Feldstärke Bereich	Auflösung	Effektivwert
0 – 200 V/m	0,01 V/m	> 1 V/m
0 – 99,999 W/m <sup>2</sup>	0,001 W/m <sup>2</sup>	> 0,03 W/m <sup>2</sup>
0 – 9,9999 mW/cm <sup>2</sup>	0,0001 mW/cm <sup>2</sup>	> 0,0003 mW/cm <sup>2</sup>

Frequenzbereich	Genauigkeit	Testwert	Sonde
400 kHz – 100 MHz	2 dB	30 V/m	EP-04L
50 MHz – 2,5 GHz	2 dB	60 V/m	EP-03H

**Hinweis:**

- Messungen außerhalb des Frequenzbereiches (unter 400 kHz und über 2,5 GHz) sind nur Näherungswerte.

#### 5. Gerätebeschreibung



- 5-1 Display
- 5-2 Power Taste
- 5-3 Hold / Esc. Taste
- 5-4 REC / Eingabe Taste
- 5-5 Frequenz Team Taste
- 5-6 Einheiten Taste
- 5-7 Maximalwert Hold Taste
- 5-8 Alarm / Start Taste
- 5-9 Zeit / Senden Taste
- 5-10 Datenlogger Taste

- 5-11 Anschlussbuchse Sonde
- 5-12 Speicherkarte Sonde
- 5-13 Anschluss DC Adapter
- 5-14 RS-232 Anschluss
- 5-15 LCD Kontrasteinstellung
- 5-16 Batterieabdeckung
- 5-17 Ständer
- 5-18 Reset Taste
- 5-19 Sensorkopf
- 5-20 Sensoranschluss

## 6. Bei Messung beachten

- 1) Entsprechend der Frequenz des Messobjektes sollte die passende Sonde ausgewählt werden:

EP-03H Sonde: 100 MHz – 3 GHz  
 EP-04L Sonde: 100 kHz – 100 MHz

- 2) Nach Auswahl der geeigneten Sonde muss die Speicherkarte auf der Oberseite des Gerätes eingeschoben werden. (Siehe obige Abbildung / 5-12)

**Hinweis:**

- Über die Sonden Speicherkarte werden die Messwerte an den internen Speicher des Gerätes übermittelt.
- Die Sonden EP-03H und EP-04L haben unterschiedliche Speicherkarten. Achten Sie darauf der Sonde die jeweils richtige Speicherkarte zuzuordnen, andernfalls können die Messergebnisse abweichen.

Nutzen Sie die „Frequenz Taste“ (obige Abbildung, 5-5) um den passenden Frequenzwert einzustellen. Falls Ihnen die entsprechenden Werte des Messobjektes nicht vorliegen, wird das Messgerät automatisch auf 1 GHz (EP-03H Sonde) bzw. 1 MHz (EP-04L Sonde) nach dem Einschalten eingestellt.


- 3) Das Messgerät misst über einen 3-Achsen (X, Y, Z) EMF Sensor. Der Sensor misst dabei die Werte jeder einzelnen Achse, der CPU berechnet entsprechend folgender Formel den Gesamtemissionswert:

$$\sqrt{X^2 + Y^2 + Z^2}$$

X: Der über die x-Achse gemessene EMF Wert  
 Y: Der über die y-Achse gemessene EMF Wert  
 Z: Der über die z-Achse gemessene EMF Wert

## 7. Messung durchführen

### 7.1 Tastenbelegung

Taste	Funktion
Power Taste	Ein- / Ausschalten des Gerätes
Hold Taste	Zum Einfrieren des aktuellen Messwertes
ESC Taste	Zum Verlassen des „SET“ oder „Datenlogger“ Modus
REC Taste	Speichert Maximal- bzw. Minimalmesswert
Eingabe Taste	Zum Bestätigen der Eingabe im „SET“ oder „Datenlogger“ Modus
Frequenz Taste	Zur Auswahl der passenden Objektfrequenz
Einheiten Taste	Zur Auswahl der Einheit: V/m, W/m <sup>2</sup> , mW/cm <sup>2</sup>
Max.Wert Taste	Speichert den Höchstwert der aktuellen Messung
Alarm Taste	Zur Festlegung der Alarmgrenzwerte / Auslösen des Alarms
Senden Taste	Nach Nutzung des Datenloggers können über diese Taste Daten gesendet werden
Logger Taste	In Kombination mit der „REC“ Taste zur Aktivierung des Datenloggers
	Zur Anzeige von Datum und Zeit

### 7.2 Symbole & Einheiten auf dem Display

Symbol / Einheit	Funktion
V/m	Elektrische Feldstärke
W/m <sup>2</sup>	Leistungsdichte
mW/cm <sup>2</sup>	Leistungsdichte
100 kHz .. 3 GHz	Frequenzbereich
PEAK Hold	Erscheint bei „Peak Hold“ Funktion, Maximalwert wird festgehalten

REC	Erscheint bei „REC“ Funktion, speichert Maximal- / Minimalwert
HOLD	Erscheint bei „HOLD“ Funktion, friert den aktuellen Messwert ein
Alarmeinstellung unterer Grenzwert	Erscheint bei Einstellung des unteren Alarmgrenzwertes
Alarmeinstellung oberer Grenzwert	Erscheint bei Einstellung des oberen Alarmgrenzwertes
Alarmeinstellung Hysteresis	Erscheint bei Einstellung des Hysteresealarms
Abtastzeit	Erscheint bei Einstellung der Abtastzeit, zeigt aktuell eingestellten Wert an
Blinkende Einheit auf Display	Innerhalb der Start Funktion zeigt es die Aktivierung der Alarmfunktion an

### 7.3 Einheiten Auswahl

Nach dem Einschieben der Speicherkarte (5-12) und dem Anschließen der Sonde an die Anschlussbuchse (5-11), nutzen Sie die Unit Taste (5-6) um zwischen den Einheiten V/m, W/m<sup>2</sup>, mW/cm<sup>2</sup> auszuwählen.

### 7.4 Frequenzauswahl

- 1) Nutzen Sie die Frequenz Taste (5-5) um den ungefähren Frequenzwert des zu messenden Objektes einzustellen.

EP-03H Sonde, Frequenzauswahlmöglichkeiten

900 MHz; 1 GHz; 1,8 GHz; 2,4 GHz; 2,45 GHz; 3GHz

EP-04L Sonde, Frequenzauswahlmöglichkeiten

100 kHz; 200 kHz; 500 kHz; 1 MHz; 10 MHz; 13,56 MHz; 100 MHz

- 2) Achten Sie darauf den passenden Frequenzwert über die Frequenzwert Taste (5-5) vor der Messung auszuwählen. Falls Sie keine Informationen über den Frequenzwert des Messobjektes haben, stellt das Messgerät automatisch 1 GHz (EP-03H Sonde) oder 1 MHz (EP-04L Sonde) nach dem Einschalten ein.

### 7.5 Achsweise Anzeige von Emissionswerten

Normalerweise zeigt das Messgerät den EMF Gesamtwert aus XYZ-Richtung an (vgl. Abschnitt 6). Falls Sie allerdings nur den EMF Wert einer einzelnen Achse (X, Y oder Z) anzeigen wollen, gehen Sie wie folgt vor:

- 1) Schalten Sie das Gerät aus. Nutzen Sie zwei Finger um gleichzeitig die Alarm Taste (5-8) und die Datenlogger Taste (5-10) gedrückt zu halten. Schalten Sie währenddessen das Gerät über die Power Taste (5-2) wieder ein. Lassen Sie danach alle Tasten los.
- 2) Drücken Sie die Unit Taste (5-6) für mehr als 2 Sekunden, im unteren Bereich des Displays wird X\_Achse angezeigt. Lassen Sie die Taste los. Daraufhin wird im oberen Bereich des Displays der EMF-Wert in Richtung der X-Achse angezeigt.

Drücken Sie die Unit Taste (5-6) für mehr als 2 Sekunden, im unteren Bereich des Displays wird Y\_Achse angezeigt. Lassen Sie die Taste los. Daraufhin wird im oberen Bereich des Displays der EMF-Wert in Richtung der Y-Achse angezeigt.

Drücken Sie die Unit Taste (5-6) für mehr als 2 Sekunden, im unteren Bereich des Displays wird Z\_Achse angezeigt. Lassen Sie die Taste los. Daraufhin wird im oberen Bereich des Displays der EMF-Wert in Richtung der Z-Achse angezeigt.

Drücken Sie die Unit Taste (5-6) für mehr als 2 Sekunden, im unteren Bereich des Displays wird V/m angezeigt. Lassen Sie die Taste los. Daraufhin wird im oberen Bereich des Displays der Gesamt EMF-Wert in XYZ-Richtung angezeigt.

## 7.6 Alarmgrenzwerte festlegen und Alarm Start

- 1) Drücken Sie die Alarm Taste (5-8) um die Alarmfunktion zu starten, das Einheitensymbol beginnt zu blinken.
- 2) Drücken Sie die Alarm Taste (5-8) erneut um die Alarmfunktion zu beenden.
- 3) Drücken Sie die Alarm Taste (5-8) für mehr als 2 Sekunden. Im unteren Displaybereich erscheint „Unterer Alarmgrenzwert“. Nutzen Sie die (↑) (↓) um den gewünschten Grenzwert einzustellen.
- 4) Durch Drücken der Enter Taste (5-4) wird die Eingabe bestätigt, daraufhin kann durch Wiederholung des Vorgangs der obere Grenzwert eingestellt werden.
- 5) Durch Drücken der Enter Taste (5-4) wird die Eingabe bestätigt, daraufhin kann durch Wiederholung des Vorgangs der Hysterese Alarmwert eingestellt werden. Mit der Enter Taste (5-4) kann der eingestellte Wert bestätigt werden.
- 6) Mit der ESC Taste (5-3) können Sie diese Einstellung verlassen.

## 7.7 Messwerthaltung

Drücken Sie während der Messung die Hold Taste (5-3), der aktuelle Messwert wird daraufhin eingefroren, auf dem Display erscheint das Hold Symbol. Erneutes Drücken der Hold Taste stoppt die Hold Funktion.

## 7.8 Datenaufzeichnung (Max., Min.)

Mit der Datenaufzeichnungsfunktion können Maximal- und Minimalwerte gespeichert werden. Drücken Sie die REC Taste (5-4) um die Funktion zu starten, auf dem Display erscheint das REC Symbol. Sobald das REC Symbol blinkt:

- a) Drücken Sie die REC Taste (5-4), auf dem Display erscheint das REC MAX Symbol mit dem entsprechenden Messwert. Drücken Sie erneut die REC Taste (5-4), auf dem Display erscheint das REC MIN Symbol mit dem entsprechenden Messwert. Falls Sie den Maximal- / Minimalwert löschen möchten, drücken Sie die Hold Taste (5-3).
- b) Um die Funktion Datenaufzeichnung zu verlassen, drücken Sie die REC Taste (5-4) für mindestens 2 Sekunden. Das Display springt daraufhin zum aktuellen Messwert zurück.

## 7.9 Maximalwerthaltung

Drücken Sie die Peak Hold Taste (5-7) einmal, um den Maximalwert anzuzeigen. Durch erneutes einmaliges Drücken verlassen Sie diese Funktion.

## 7.10 Datenlogger

Mit dem Datenlogger können 16000 Messwerte mit Uhrzeit (Echtzeit Datenlogger) und interner Uhr (Std.-min.-Sek., Jahr-Monat-Tag) gespeichert werden.

### 7.10.1 Daten aufzeichnen

- a) Durch einmaliges Drücken der Logger Taste (5-10) wird die Abtastzeit im linken unteren Bereich des Displays angezeigt.
- b) Drücken Sie die REC Taste (5-4) um die Datenaufzeichnung zu starten, im Display erscheint das REC Symbol.
- c) **Auto Datenlogger (Abtastzeit einstellbar von 1 Sekunde bis 8 Stunden 59 Minuten und 59 Sekunden)**  
Drücken Sie die Logger Taste (5-10) einmal um die Funktion zu starten, gleichzeitig wird im rechten unteren Displaybereich „Recording...“ angezeigt. Im oberen Displaybereich wird DATA in Kombination mit REC angezeigt.
- d) **Manueller Datenlogger (Abtastzeit auf 0 Sekunden gesetzt)**  
Drücken Sie die Logger Taste (5-10) einmal um den aktuellen Messwert zu speichern, im rechten unteren Displaybereich wird „Recording...“ angezeigt. Im oberen Displaybereich wird DATA in Kombination mit REC angezeigt.
- e) **Speicher voll**  
Wird während der Datenaufzeichnung im unteren rechten Displaybereich „Full“ angezeigt, ist der Speicher voll



f) **Datenlogger stoppen**

Drücken Sie während der Datenaufzeichnung die Logger Taste (5-10), die Datenaufzeichnung wird gestoppt. Auf dem Display erlischt das DATA Symbol. Durch erneutes Drücken der Logger Taste (5-10) kann die Datenaufzeichnung fortgesetzt werden.

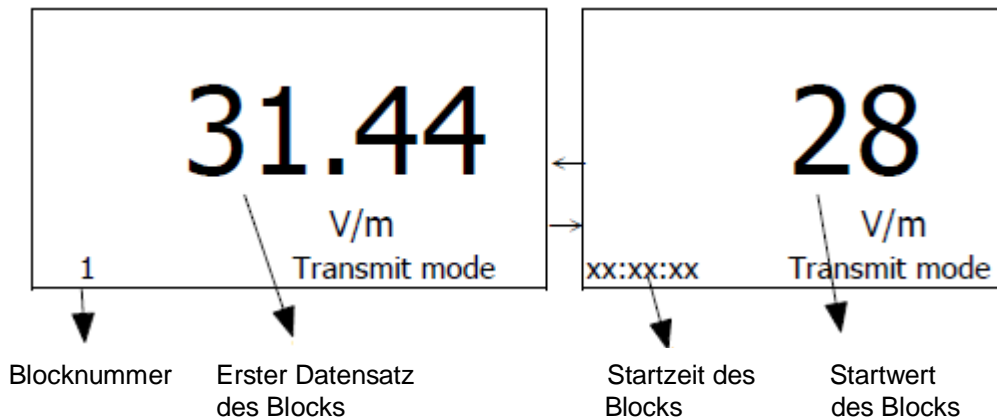
*Hinweis:*

- 1) Falls Sie die Abtastzeit verändern möchten, schauen Sie in Abschnitt 8.4 nach.
- 2) Falls Sie die Anzahl freier Speicherplätze ermitteln möchten, schauen Sie in Abschnitt 8.1 nach.
- 3) Falls Sie den Datenspeicher löschen möchten schauen Sie in Abschnitt 8.2 nach.

**7.10.2 Daten senden**

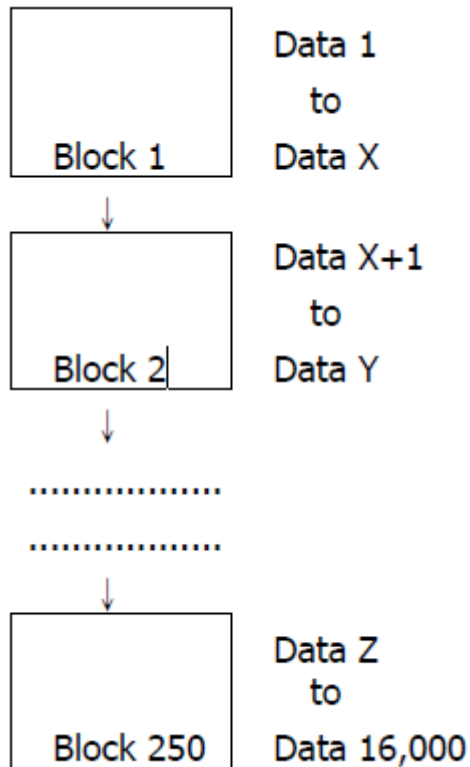
Falls Sie Daten vom Gerät verschicken möchten, stoppen Sie zunächst die Hold Funktion und die Record Funktion. Auf dem Display dürfen weder HOLD noch REC Symbol angezeigt werden. Drücken Sie dann die SEND Taste (5-9) für mindestens 2 Sekunden bis im unteren rechten Bildschirmbereich „Transmit Modus“ erscheint, lassen Sie dann die Taste los.

Folgendes Display erscheint daraufhin:



**Nutzen Sie die (↑) Hoch und (↓) Runter Tasten um den gewünschten Datenblock (1 – 250) auszuwählen.**

**Das Gerät kann maximal 16000 Datensätze speichern, diese Datensätze können in maximal 250 Speicherblöcken hinterlegt werden.**



Nachdem Sie den gewünschten Datensatz ausgewählt haben, drücken Sie die Senden Taste (5-9) einmal, die Daten des gesamten Blocks werden daraufhin versendet. Während des Datentransfers wird im unteren Displaybereich „Sending Data“ eingeblendet. Nachdem alle Daten versendet wurden erscheint erneut „Transmit Mode“ auf dem Display. Durch Drücken der ESC Taste verlassen Sie den Datentransfermodus und kehren zum normalen Displaymodus zurück.


**Hinweis:**

- **Falls Sie die Daten auf einen Computer übertragen möchten, müssen Sie Gerät und Computer über das RS232 Kabel (optional, Modell: UPCB-02) miteinander verbinden und die Datenlogger Software (optional, Modell: SW-DL2005) verwenden.**
- **Es ist jeweils immer nur möglich, einen Datenblock zu versenden. Zum Beispiel nur Block 1, Block 2 ... oder Block 250.**

### 7.10.3 Abtastdauer anzeigen

Drücken Sie die Logger Taste (5-10) einmal um die Abtastzeit anzuzeigen.

### 7.10.4 Datum und Zeit anzeigen

Drücken Sie die  Taste (5-9) um Datum und Uhrzeit anzuzeigen.

## 8. Einstellungen

Drücken Sie die SET Taste (5-10) für mindestens 2 Sekunden um zwischen folgenden Einstellungen auszuwählen:

XXXXX	Memory space
Press " SET button " once again	
XX	Clear memory ESC:N Enter:Y
Press " SET button " once again	
XX:XX:XX	Date/Time set ^,v Enter ( > )
Press " SET button " once again	
XX:XX:XX	Sample Time ^,v Enter ( > )
Press " SET button " once again	
XXXXX	Autopower OFF 1:ON, 0:OFF
Press " SET button " once again	
ECS > Finish	
Press " ESC " to finish. or Press " SET button " again to quit.	

### 8.1 Speicherkapazität überprüfen

Zur Kontrolle der vorhandenen Speicherplätze dient das Feld im unteren linken Bereich.

XXXXX	Memory Space
-------	--------------

XXXXX gibt die Anzahl der freien Speicherplätze an, z.B.: XXXXX=15417

### 8.2 Speicher löschen

- Zum Löschen aller gespeicherten Daten.
- Drücken Sie einmal die Eingabetaste, ein weiteres Drücken der Eingabetaste bestätigt den Löschvorgang.
- Durch einmaliges Drücken der ESC Taste gelangen Sie zurück in den Messmodus.

### 8.3 Datum/Zeit Einstellungen

- Nutzen Sie die (↑) Hoch, (↓) Runter und (→) Eingabe Taste um das gewünschte Datum (Jahr/Monat/Tag) und die gewünschte Zeit (Stunde/Minute/Sekunde) einzustellen.
- Nach Anpassung von Datum und Zeit, drücken Sie die Eingabe Taste um die Einstellungen zu speichern. Mit der ESC Taste kehren Sie in den Messmodus zurück.

### 8.4 Abtastzeit Einstellungen

- Nutzen Sie die (↑) Hoch, (↓) Runter und (→) Eingabe Taste um die gewünschte Abtastzeit einzustellen (Stunde/Minute/Sekunde).
- Nach Anpassung der Abtastzeit, drücken Sie die Eingabe Taste um die Einstellungen zu speichern. Mit der ESC Taste kehren Sie in den Messmodus zurück

### 8.5 Automatische Abschaltung

- Verwenden Sie die (↑) Hoch, (↓) Runter Taste um „1“ oder „0“ auszuwählen.

1 = Auto power off  
0 = Manual power off

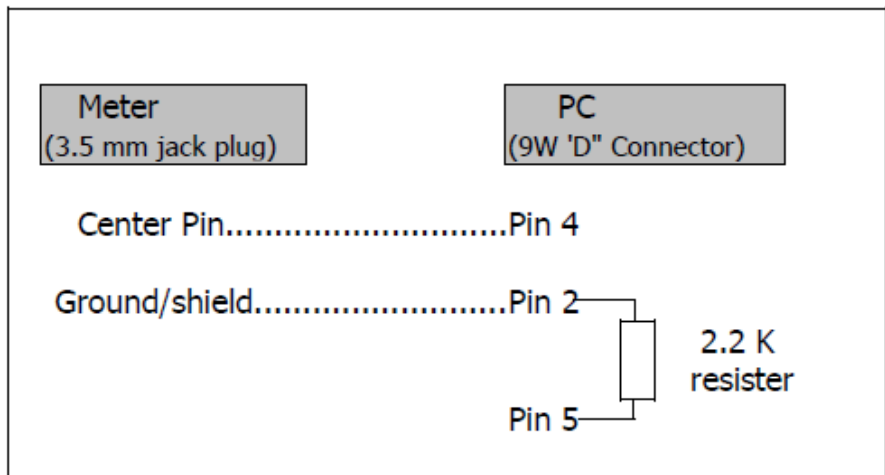
- Drücken Sie dann die Eingabe Taste einmal, mit ESC verlassen Sie diese Einstellung.

### 8.6 Einstellungen verlassen

Durch Drücken der ESC Taste verlassen die Einstellungen und kehren zum Messmodus zurück.

## 9. RS-232 Schnittstelle

Das Gerät besitzt eine RS-232 Schnittstelle um eine Verbindung mit einem PC herzustellen. Der Datentransfer erfolgt als 16-stelliges Schnittstellenprotokoll welches vom Anwender für verschiedene Anwendungen genutzt werden kann. Um eine Verbindung zwischen PC und Gerät herzustellen, wird ein RS-232 Kabel mit folgendem Anschluss benötigt



Das 16-stellige Schnittstellenprotokoll wird in folgendem Format dargestellt:

D15 D14 D13 D12 D11 D10 D9 D8 D7 D6 D5 D4 D3 D2 D1 D0

Die einzelnen Stellen haben folgende Bedeutung:

D0	End Word = 0D
D1 & D8	Display reading, D1 = LSD, D8 = MSD For example : If the display reading is 1234, then D8 to D1 is : 00001234
D9	Decimal Point(DP), position from right to the left 0 = No DP, 1= 1 DP, 2 = 2 DP, 3 = 3 DP
D10	Polarity 0 = Positive 1 = Negative
D11 & D12	Annunciator for Display W/m <sup>2</sup> =A9   mW/cm <sup>2</sup> = A8   V/m = A7
D13	When send the upper display data = 1 When send the lower display data = 2
D14	4
D15	Start Word = 02

RS-232 Einstellungen

Baud rate	9600
Parity	No parity
Data bit no.	8 Data bits
Stop bit	1 Stop bit

## 10. Batteriewechsel

Wird in der linken oberen Ecke folgendes Symbol  angezeigt, muss die Batterie gewechselt werden (006P).

- 1) Entfernen Sie die Batterieabdeckung (5-16) und entfernen Sie die Batterie aus.
- 2) Setzen Sie eine neue Batterie ein (006P) und verschließen Sie das Gerät mit der Batterieabdeckung.
- 3) Stellen Sie sicher, das die Batterieabdeckung sicher eingerastet und verschraubt ist.

## 11. System Reset

Falls Störungen auftauchen wie:

*CPU-System ist gestört (Tasten reagieren nicht auf Eingabe...)*

Resetten Sie das Gerät um die Störung zu beheben. Gehen Sie dabei wie folgt vor:

**Verwenden Sie einen spitzen Gegenstand um bei eingeschaltetem Gerät den RESET Knopf (5-18) einmal zu betätigen.**

## 12. Optionales Zubehör

RS-232 Kabel UPCB-02	<ul style="list-style-type: none"> <li>• Kabel für Schnittstelle</li> <li>• Verbindungskabel zum Computer (COM Port)</li> </ul>
USB Kabel USB-01	<ul style="list-style-type: none"> <li>• Kabel für Schnittstelle</li> <li>• Verbindungskabel zum Computer (USB Port)</li> </ul>
Software SW-U801WIN	<ul style="list-style-type: none"> <li>• Die SW-U801-WIN ist eine leistungsfähige Anwendungssoftware mit verschiedenen Funktionen wie: Daten Logging, Textanzeige, Winkelanzeige, Grafikanzeige, Datenspeicherung Min./Max., Datenabfrage,... Das .xxx.mdb Datenformat kann von verschiedenen Programmen wie z.B. EXCEL, ACCESS,... abgerufen werden.</li> </ul>

## 13. Entsorgung

Batterien dürfen aufgrund der enthaltenen Schadstoffe nicht in den Hausmüll entsorgt werden. Sie müssen an dafür eingerichtete Rücknahmestellen zu Entsorgung weitergegeben werden.

Zur Umsetzung der ElektroG (Rücknahme und Entsorgung von Elektro- und Elektronikaltgeräten) nehmen wir unsere Geräte zurück. Sie werden entweder bei uns wiederverwertet oder über ein Recyclingunternehmen nach gesetzlicher Vorgabe entsorgt.

Bei Fragen kontaktieren Sie bitte die PCE Deutschland GmbH.

WEEE-Reg.-Nr.DE69278128

