



# Bedienungsanleitung

PCE-PHC 10 pH Wert-Regler



User manuals in various languages (français, italiano, español, português, nederlands, türk, polski, русский, 中文) can be found by using our product search on: [www.pce-instruments.com](http://www.pce-instruments.com)

Letzte Änderung: 2. Juni 2022  
v1.0



## Inhaltsverzeichnis

<b>1</b>	<b>Sicherheitsinformationen</b> .....	<b>1</b>
<b>2</b>	<b>Spezifikationen</b> .....	<b>2</b>
2.1	Lieferumfang.....	3
<b>3</b>	<b>Gerätebeschreibung</b> .....	<b>3</b>
<b>4</b>	<b>Schaltbelegung</b> .....	<b>4</b>
<b>5</b>	<b>Inbetriebnahme</b> .....	<b>4</b>
<b>6</b>	<b>Temperatureinstellungen</b> .....	<b>5</b>
6.1	Temperatureinheit ändern.....	5
6.2	Medientemperatur anpassen.....	5
6.3	Temperatur-Offset.....	5
<b>7</b>	<b>pH-Wert kalibrieren</b> .....	<b>5</b>
7.1	Ohne Temperaturfühler.....	6
7.2	Mit Temperaturfühler.....	6
<b>8</b>	<b>pH-Wert messen</b> .....	<b>6</b>
<b>9</b>	<b>Grenzwerteinstellung</b> .....	<b>6</b>
9.1	Unteren Grenzwert einstellen.....	7
9.2	Oberen Grenzwert einstellen.....	7
<b>10</b>	<b>Hysterese-Einstellung</b> .....	<b>7</b>
10.1	Beispiel Hysterese Temperaturmessung.....	7
<b>11</b>	<b>Kalibrierintervall für die Elektroden</b> .....	<b>7</b>
<b>12</b>	<b>pH-Elektrodenprüfung</b> .....	<b>8</b>
<b>13</b>	<b>RS232-Schnittstellenprotokoll</b> .....	<b>8</b>
<b>14</b>	<b>Zurücksetzen</b> .....	<b>9</b>
<b>15</b>	<b>Kontakt</b> .....	<b>10</b>
<b>16</b>	<b>Entsorgung</b> .....	<b>10</b>

## 1 Sicherheitsinformationen

Bitte lesen Sie dieses Benutzer-Handbuch sorgfältig und vollständig, bevor Sie das Gerät zum ersten Mal in Betrieb nehmen. Die Benutzung des Gerätes darf nur durch sorgfältig geschultes Personal erfolgen. Schäden, die durch Nichtbeachtung der Hinweise in der Bedienungsanleitung entstehen, entbehren jeder Haftung.

- Dieses Messgerät darf nur in der in dieser Bedienungsanleitung beschriebenen Art und Weise verwendet werden. Wird das Messgerät anderweitig eingesetzt, kann es zu gefährlichen Situationen kommen.
- Verwenden Sie das Messgerät nur, wenn die Umgebungsbedingungen (Temperatur, Luftfeuchte, ...) innerhalb der in den Spezifikationen angegebenen Grenzwerte liegen. Setzen Sie das Gerät keinen extremen Temperaturen, direkter Sonneneinstrahlung, extremer Luftfeuchtigkeit oder Nässe aus.
- Setzen Sie das Gerät keinen Stößen oder starken Vibrationen aus.
- Das Öffnen des Gerätegehäuses darf nur von Fachpersonal der PCE Deutschland GmbH vorgenommen werden.
- Benutzen Sie das Messgerät nie mit nassen Händen.
- Es dürfen keine technischen Veränderungen am Gerät vorgenommen werden.
- Das Gerät sollte nur mit einem Tuch gereinigt werden. Verwenden Sie keine Scheuermittel oder lösungsmittelhaltige Reinigungsmittel.
- Das Gerät darf nur mit dem von der PCE Deutschland GmbH angebotenen Zubehör oder gleichwertigem Ersatz verwendet werden.
- Überprüfen Sie das Gehäuse des Messgerätes vor jedem Einsatz auf sichtbare Beschädigungen. Sollte eine sichtbare Beschädigung auftreten, darf das Gerät nicht eingesetzt werden.
- Das Messgerät darf nicht in einer explosionsfähigen Atmosphäre eingesetzt werden.
- Der in den Spezifikationen angegebene Messbereich darf unter keinen Umständen überschritten werden.
- Wenn die Sicherheitshinweise nicht beachtet werden, kann es zur Beschädigung des Gerätes und zu Verletzungen des Bedieners kommen.
- Berühren Sie beim Messen niemals spannungsführende Bauteile. Es besteht Lebensgefahr.
- Bevor die Batterien oder die Sicherungen getauscht werden, müssen alle Messleitungen von dem Messgerät entfernt werden.
- Berühren Sie niemals das Messmedium, wenn es heiß ist. Dies kann zu Verbrennungen führen.
- Tragen Sie beim Umgang mit Chemikalien immer Schutzhandschuhe und Schutzbrille, sowie gegebenenfalls weitere vorgeschriebene Schutzausrüstung.

Für Druckfehler und inhaltliche Irrtümer in dieser Anleitung übernehmen wir keine Haftung. Wir weisen ausdrücklich auf unsere allgemeinen Gewährleistungsbedingungen hin, die Sie in unseren Allgemeinen Geschäftsbedingungen finden.

## 2 Spezifikationen

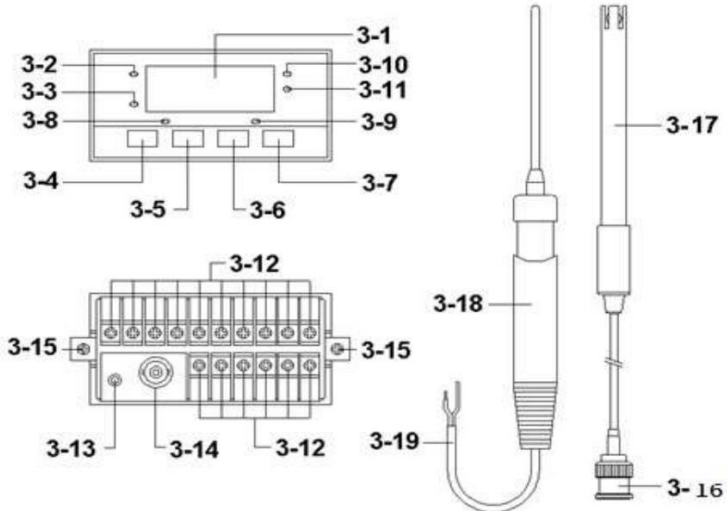
<b>Messgröße pH</b>	
Messbereich	0 ... 14 pH
Auflösung	0,01 pH
Genauigkeit	±(0,02 pH + 2 Digit)
<b>Messgröße Temperatur</b>	
Messbereich	0 ... 65 °C
Auflösung	0,1 °C
Genauigkeit	±0,8 °C
pH Eingangsimpedanz	10 <sup>12</sup> Ohm
Temperaturkompensation	Manuell: -30 ... 100 °C Automatisch: 0 ... 65 °C
3-Punktkalibrierung	pH 7, pH4, pH10
Anschluss pH-Elektrode	BNC
Abtastrate	ca. 1 s
Display	4 Digit LED-Display 14 mm Ziffernhöhe
Schließerrelais	250 V AC / 0,5 A 24 V DC / 0,5 A
Spannungsausgang	12 V / 0,05 A DC
Schnittstelle	Seriell RS232
Betriebsbedingungen	0 ... 50 °C max. 80 % r. F.
Spannungsversorgung	90 ... 260 V AC / 50/60 Hz
Leistungsaufnahme	ca. 4,7 VA bei 110 V AC ca. 5,3 VA bei 220 V AC
Gewicht	ca. 275 g (nur das Gerät)
Abmessungen	96 x 48 x 107 mm
Ausschnitt Frontblende	92 x 46 mm

Die Spezifikationen wurden in einer Umgebung getestet, in der die RF Feldstärke unter 3 V/M und die Frequenz unter 30 MHz lag.

## 2.1 Lieferumfang

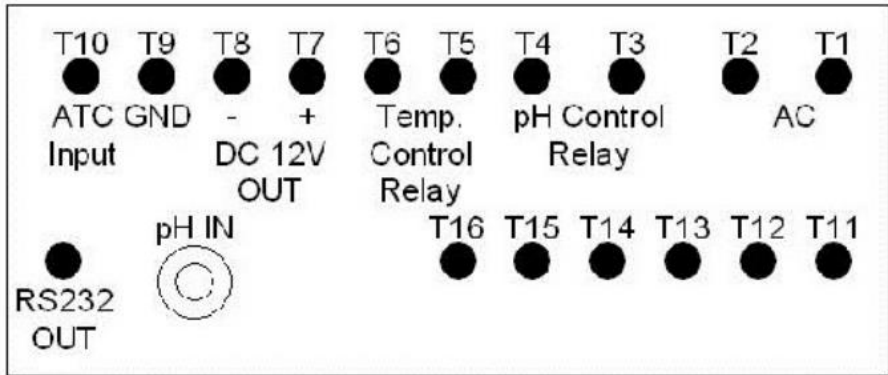
- 1 x Prozessregler PCE-PHC 10
- 1 x Bedienungsanleitung

## 3 Gerätebeschreibung



- |      |                            |           |
|------|----------------------------|-----------|
| 3-1  | Display                    |           |
| 3-2  | PV (Messwert)              | Indikator |
| 3-3  | SV (Einstellwert)          | Indikator |
| 3-4  | SET-Taste                  |           |
| 3-5  | ▼ Taste                    |           |
| 3-6  | ▲ Taste                    |           |
| 3-7  | pH / Temp. Taste           |           |
| 3-8  | pH-Alarm                   |           |
| 3-9  | Temperatur-Alarm           |           |
| 3-10 | pH-Kontrollleuchte         |           |
| 3-11 | Temp. Kontrollleuchte      |           |
| 3-12 | Kabelanschlüsse            |           |
| 3-13 | RS-232 Anschluss           |           |
| 3-14 | BNC Anschluss              |           |
| 3-15 | Gehäusehalterung           |           |
| 3-16 | pH-Elektrodenstecker (BNC) | optional  |
| 3-17 | pH-Elektrode               | optional  |
| 3-18 | Temperaturfühler           | optional  |
| 3-19 | Temperaturfühlerkabel      | optional  |

## 4 Schaltbelegung



## 5 Inbetriebnahme

Schließen sie ihre Spannungsversorgung (90 ... 260 ACV) an die Klemmen T1 und T2 an.



**Legen Sie keine größere Spannung an als vorgegeben!**

pH-Alarm  
Temperatur-Alarm

T3 / T4  
T5 / T6

Temperaturfühler  
pH-Elektrode

T9 / T10  
BNC-Anschluss

### Hinweis:

Die Relais sind nicht für den allgemeinen Betrieb erforderlich.

### Erläuterung Display

tPty	Temperatur Einheit Einstellung
tPSt	Temperatur Kompensationseinstellung
HySt	Hysterese Einstellung
tPoA	Temperatur Offset Einstellung
PCPS	Elektroden Kalibrierung Perioden Einstellung
LoLt	Low Limit Einstellung
HILt	High Limit Einstellung
Cal	Kalibrierung
CHK	Elektroden Prüfung
Err	Fehler
rSt	Reset

## 6 Temperatureinstellungen

Die pH-Messung ist abhängig von der Medientemperatur. Um eine möglichst genaue Messung mit automatischer Temperaturkompensation durchzuführen, ist es empfehlenswert, einen Temperaturfühler anzuschließen.

Bitte geben Sie, wenn kein Temperaturfühler vorhanden ist, die Medientemperatur manuell ein. (Voreinstellung 25 °C)

### 6.1 Temperatureinheit ändern

- 1) Halten Sie **SET** 2 Sekunden lang gedrückt; die Anzeige zeigt **tPty** an.
- 2) Verwenden Sie die ▼ oder die ▲ Taste, um die Einheit zu wechseln.  
▼ °C    ▲ °F
- 3) Drücken Sie erneut **SET**, um die Einstellung zu bestätigen.

### 6.2 Medientemperatur anpassen

Haben Sie keinen Temperaturfühler angeschlossen, können Sie die Medientemperatur manuell einstellen.

- 1) Halten Sie **SET** 2 Sekunden lang gedrückt; die Anzeige zeigt **tPty** an.
- 2) Drücken Sie **SET**; die Anzeige zeigt **tPSt** an.
- 3) Mit ▼ und ▲ können Sie die Medientemperatur anpassen.
- 4) Drücken Sie **SET**, um die Medientemperatur zu bestätigen.

Die Temperaturkompensation ist standardmäßig auf 25 °C voreingestellt.

### 6.3 Temperatur-Offset

- 1) Halten Sie **SET** 2 Sekunden lang gedrückt; die Anzeige zeigt **tPty** an.
- 2) Drücken Sie 3 x **SET**; die Anzeige zeigt **tPoA** an.
- 3) Mit ▼ und ▲ können Sie das Temperatur-Offset anpassen.
- 4) Drücken Sie **SET**, um die Eingabe zu bestätigen.

Anzeige Temperatur = Temperatur ± Offset

## 7 pH-Wert kalibrieren

Um eine genaue Kalibrierung durchzuführen, empfehlen wir eine 3-Punkt-Kalibrierung, z. B. mit Kalibrierlösungen pH 4, pH 7, pH 10.

Führen Sie bei einer Mehrpunktkalibrierung immer zuerst die Kalibrierung PH 7 aus.



## 7.1 Ohne Temperaturfühler

- 1) Schließen sie die p-Elektrode an den zugehörigen BNC-Anschluss an.
- 2) Halten Sie **SET** und **▲** gedrückt; das Display zeigt **Cal** an.  
Das Display zeigt die eingestellte Temperatur an.
- 3) Mit **▼** und **▲** können Sie die Medientemperatur einstellen.
- 4) Drücken Sie **SET**, um die Temperatureinstellung zu bestätigen.  
Warten Sie, bis das Display den pH-Wert anzeigt und blinkt.
- 6) Stellen Sie mit **▼** und **▲** den pH-Wert der Kalibrierlösung ein.
- 7) Drücken Sie **SET**, um den Wert der Kalibrierlösung zu bestätigen.

## 7.2 Mit Temperaturfühler

- 1) Schließen Sie die pH-Elektrode an den zugehörigen BNC-Anschluss an.
- 2) Schließen Sie den Temperaturfühler an die Klemmen T9 / T10 an.
- 3) Halten Sie **SET** und **▲** gedrückt; das Display zeigt **Cal** an.  
Das Display zeigt die Temperatur an.
- 4) Warten Sie, bis das Display den pH-Wert anzeigt und blinkt.
- 5) Stellen Sie mit **▼** und **▲** den pH-Wert der Kalibrierlösung ein.
- 6) Drücken Sie **SET**, um den Wert der Kalibrierlösung zu bestätigen.

## 8 pH-Wert messen

- 1) Schließen Sie die pH-Elektrode an.
- 2) Tauchen sie die pH-Elektrode vorsichtig in das zu messende Medium.

Falls Sie einen Temperaturfühler angeschlossen haben, tauchen Sie diesen ebenfalls in das zu messende Medium.

- 3) Stellen Sie sicher, dass das Display die korrekte Einheit anzeigt.  
Der Messwert für die Temperatur oder den pH-Wert wird auf dem Display angezeigt.

Der gemessene pH-Wert wird mit der eingestellten / gemessenen Temperatur automatisch kompensiert.

## 9 Grenzwerteinstellung

Wird der untere Grenzwert unterschritten oder der obere Grenzwert überschritten, leuchtet die pH-Kontrollleuchte bzw. die Temperatur-Kontrollleuchte und die zugehörigen Relais schalten.

Um zwischen der Einstellung von pH-Wert und Temperatur zu wechseln, drücken Sie die pH / Temp. Taste.

Display- Anzeige	Bedeutung
LoLt	Unterer Grenzwert (Low Limit)
HiLt	Oberer Grenzwert (High Limit)



## 9.1 Unteren Grenzwert einstellen

- 1) Drücken Sie **SET**; das Display zeigt **LoLt** an.
- 2) Stellen Sie mit **▼** und **▲** den unteren Grenzwert ein.
- 3) Drücken Sie erneut **SET**, um den Wert zu bestätigen.

## 9.2 Oberen Grenzwert einstellen

- 1) Drücken Sie 2-mal **SET**; das Display zeigt **HiLt** an.
- 2) Stellen Sie mit **▼** und **▲** den oberen Grenzwert ein.
- 3) Drücken Sie erneut **SET** zum Bestätigen.

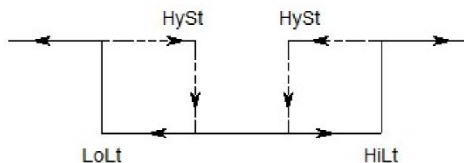
## 10 Hysterese-Einstellung

Stellen Sie zunächst die gewünschte Größe ein. (pH / Temperatur)

- 1) Drücken Sie für 2 Sekunden **SET**; die Anzeige zeigt **tPty** an.
- 2) Drücken Sie 2-mal **SET**; das Display zeigt **HySt** an.
- 3) Stellen Sie mit **▼** und **▲** den Hysterese-Wert ein.
- 4) Drücken Sie erneut **SET** zum Bestätigen.

### 10.1 Beispiel Hysterese Temperaturmessung

Oberer Grenzwert: 100  
 Unterer Grenzwert: 20  
 Hysterese-Wert: 5



Oberer Grenzwert

Das Kontroll-Relais wird sich bei einem Wert von bis zu 100 Grad einschalten.  
 Das Relais wird sich bei einem Wert von bis zu 95 wieder ausschalten.

Unterer Grenzwert:

Das Kontroll-Relais wird sich bei einer Temperatur unter 20 Grad einschalten.  
 Das Kontroll-Relais wird sich wieder ausschalten, wenn der gemessene Wert wieder 25 Grad erreicht.

## 11 Kalibrierintervall für die Elektroden

Die pH-Elektrode sollte nach einer bestimmten Nutzungsperiode kalibriert werden.  
 Die Werkseinstellung der Nutzungsperiode beträgt 720 Stunden  
 Setzen Sie nach einem Elektrodentausch das System zurück. (siehe Punkt 14)  
 Nach dem Zurücksetzen beginnt eine neue Nutzungsperiode.

Nach Ablauf der Nutzungsperiode wird der Nutzer informiert, dass eine Kalibrierung durchzuführen ist. Das Display wird die Buchstaben **CAL** abwechselnd zum Messergebnis anzeigen.



## 12 pH-Elektrodenprüfung

1) Halten Sie ▼ und ▲ gedrückt; das Display zeigt **CHK** an und blinkt 6-mal.

Das Display zeigt entweder **oK** an, wenn die Elektrode innerhalb Toleranz liegt oder **Err**, wenn die Elektrode außerhalb der Toleranz liegt.

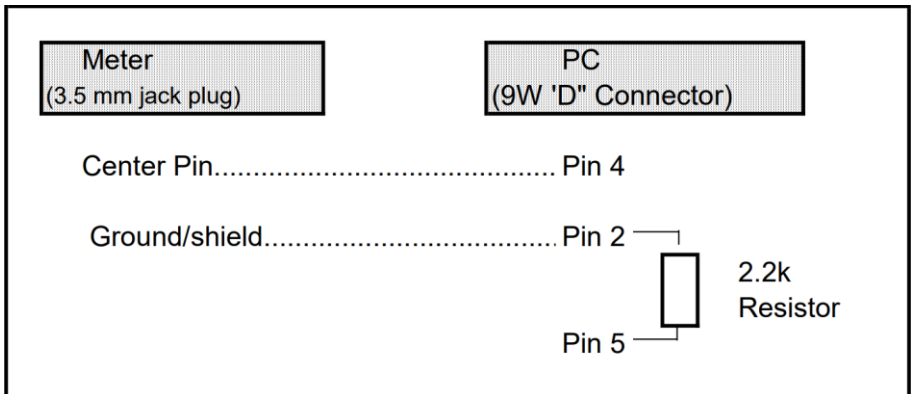
Die Toleranz befindet sich innerhalb von  $\pm 1,2$  pH Abweichung. Elektroden außerhalb der Toleranz liefern falsche Messergebnisse und sollten nicht mehr verwendet werden.

## 13 RS232-Schnittstellenprotokoll

Das Messgerät hat eine RS232-Schnittstelle mit einer 3,5 mm Klinkenbuchse.

Der Datenausgang ist ein 16-Digit Datenstrom. Dieser kann für nutzerspezifische Anwendungen verwendet werden.

Ein RS232-Anschluss mit folgenden Anschlüssen wird benötigt, um das Gerät mit dem PC-Port zu verbinden.



Der Datenstrom wird in folgendem Format wiedergegeben.

D15 D14 D13 D12 D11 D10 D9 D8 D7 D6 D5 D4 D3 D2 D1 D0			
Digit	Bedeutung		
D15	Start Word		
D14	4		
D13	Obere Displayinformation wird gesendet = 1 Untere Displayinformation wird gesendet = 2		
D12, D11	Signalanzeiger für Display		
	°C = 01	°F = 02	pH = 05
D10	Polarität 0 = Positiv, 1 = Negativ		
D9	Dezimalstellen (DP) Position von rechts nach links 0 = keine Dezimalstelle, 1 = 1 DP, 2 = 2 DP, 3 = 3 DP		
D8 ... D1	Display Ablesewert, D8 = MSD, D1 = LSD Beispiel: Wenn das Display die Zahlen 1234 anzeigt, dann ist das Signal von D8 bis D1: 00001234		
D0	End Word		
RS232-Konfiguration			
Baud rate	9600		
Parity	No parity		
Data bit no.	8 Data bits		
Stop bit	1 Stop bit		

## 14 Zurücksetzen

- 1) Halten Sie **SET** und die pH / Temp. Taste gedrückt. Das Display zeigt **rSt an** und blinkt 2-mal.
- 2) Tasten loslassen
- 3) Gerät wird zurückgesetzt.
- 4) Kalibrieren Sie das Gerät mit der Elektrode und richten die individuellen Einstellungen wieder ein.

Das Messgerät wurde zurückgesetzt, die Kalibrierungsdaten wurden gelöscht und die konfigurierten Optionen werden auf ihren Standardwert zurückgesetzt.



## 15 Kontakt

Bei Fragen, Anregungen oder auch technischen Problemen stehen wir Ihnen gerne zur Verfügung. Die entsprechenden Kontaktinformationen finden Sie am Ende dieser Bedienungsanleitung.

## 16 Entsorgung

### HINWEIS nach der Batterieverordnung (BattV)

Batterien dürfen nicht in den Hausmüll gegeben werden: Der Endverbraucher ist zur Rückgabe gesetzlich verpflichtet. Gebrauchte Batterien können unter anderem bei eingerichteten Rücknahmestellen oder bei der PCE Deutschland GmbH zurückgegeben werden.

### Annahmestelle nach BattV:

PCE Deutschland GmbH  
Im Langel 26  
59872 Meschede

Zur Umsetzung der ElektroG (Rücknahme und Entsorgung von Elektro- und Elektronikgeräten) nehmen wir unsere Geräte zurück. Sie werden entweder bei uns wiederverwertet oder über ein Recyclingunternehmen nach gesetzlicher Vorgabe entsorgt. Alternativ können Sie Ihre Altgeräte auch an dafür vorgesehenen Sammelstellen abgeben.

WEEE-Reg.-Nr.DE69278128



Alle PCE-Produkte sind CE  
und RoHS zugelassen.



## PCE Instruments Kontaktinformationen

### Germany

PCE Deutschland GmbH  
Im Langel 26  
D-59872 Meschede  
Deutschland  
Tel.: +49 (0) 2903 976 99 0  
Fax: +49 (0) 2903 976 99 29  
info@pce-instruments.com  
www.pce-instruments.com/deutsch

### United Kingdom

PCE Instruments UK Ltd  
Unit 11 Southpoint Business Park  
Ensign Way, Southampton  
Hampshire  
United Kingdom, SO31 4RF  
Tel: +44 (0) 2380 98703 0  
Fax: +44 (0) 2380 98703 9  
info@pce-instruments.co.uk  
www.pce-instruments.com/english

### The Netherlands

PCE Brookhuis B.V.  
Institutenweg 15  
7521 PH Enschede  
Nederland  
Telefoon: +31 (0)53 737 01 92  
info@pcebenelux.nl  
www.pce-instruments.com/dutch

### France

PCE Instruments France EURL  
23, rue de Strasbourg  
67250 Soultz-Sous-Forêts  
France  
Téléphone: +33 (0) 972 3537 17  
Numéro de fax: +33 (0) 972 3537 18  
info@pce-france.fr  
www.pce-instruments.com/french

### Italy

PCE Italia s.r.l.  
Via Pesciatina 878 / B-Interno 6  
55010 Loc. Gragnano  
Capannori (Lucca)  
Italia  
Telefono: +39 0583 975 114  
Fax: +39 0583 974 824  
info@pce-italia.it  
www.pce-instruments.com/italiano

### United States of America

PCE Americas Inc.  
1201 Jupiter Park Drive, Suite 8  
Jupiter / Palm Beach  
33458 FL  
USA  
Tel: +1 (561) 320-9162  
Fax: +1 (561) 320-9176  
info@pce-americas.com  
www.pce-instruments.com/us

### Spain

PCE Ibérica S.L.  
Calle Mayor, 53  
02500 Tobarra (Albacete)  
España  
Tel. : +34 967 543 548  
Fax: +34 967 543 542  
info@pce-iberica.es  
www.pce-instruments.com/espanol

### Turkey

PCE Teknik Cihazları Ltd.Şti.  
Halkalı Merkez Mah.  
Pehlivan Sok. No.6/C  
34303 Küçükçekmece - İstanbul  
Türkiye  
Tel: 0212 471 11 47  
Faks: 0212 705 53 93  
info@pce-cihazlari.com.tr  
www.pce-instruments.com/turkish

### Denmark

PCE Instruments Denmark ApS  
Birk Centerpark 40  
7400 Herning  
Denmark