

Bedienungsanleitung VDE - Tester PCE-RCD 1



Inhaltsverzeichnis

1	<i>Einleitung</i>	3
1.1	Lieferumfang	3
2	<i>Sicherheit</i>	3
2.1	Warnhinweise	3
3	<i>Spezifikationen</i>	4
4	<i>Gerätebeschreibung</i>	5
5	<i>Betriebsanleitung</i>	5
5.1	RCD-Tester ein- und ausschalten	5
5.2	Anzeige im Display.....	5
5.3	Einstellungen vor der Messung	5
5.3.1	Messgröße	5
5.3.2	Phasenwinkel des Prüfstroms.....	6
5.3.3	Selektive oder normale FI-Schalter	6
5.3.4	Prüfstrom.....	6
5.4	Starten der Messung.....	6
6	<i>Wartung und Reinigung</i>	6
6.1	Batteriewechsel	6
7	<i>Entsorgung</i>	6

1 Einleitung

Der RCD-Tester PCE-RCD 1 bestimmt den Auslösestrom und die Auslösezeit von FI-Schutzschaltern. Die verschiedenen wählbaren Prüfströme lassen einen sehr flexiblen Einsatz zu. In jeder Hausinstallation sind Fehlerstrom-Schutzeinrichtungen enthalten. Diese unterbrechen die Spannungsversorgung sobald ein Fehlerstrom auftritt. Der RCD-Tester PCE-RCD 1 lässt einen Fehlerstrom fließen und bestimmt, bei welchem Fehlerstrom der RCD reagiert. Weiterhin wird auch die Zeit der Reaktion gemessen. Diese zwei Parameter Auslösestrom und Auslösezeit sind sicherheitsrelevante Kenngrößen eines FI-Schalters. Die Bedienung dieses RCD-Testers ist sehr einfach. Neben dem maximalen Prüfstrom können Sie die Art des FI-Schutzschalters (normal oder selektiv) und auch ob der Auslösestrom oder die Auslösezeit gemessen werden soll einstellen. Weiterhin kann ausgewählt werden, ob der Prüfstrom mit einer positiven oder negativen Halbwelle beginnen soll. Sind alle Einstellungen vorgenommen beginnt mit einem Tastendruck die Messung. Mit der Displayfarbe gibt der RCD-Tester sofort eine Gut/Schlecht-Bewertung aus. Auf dem großen LCD-Display können Sie den Messwert ablesen. Bei zu großer Eingangsspannung oder bei fehlender Erdung, sowie bei einem Erdpotential über 50 V, gibt der RCD-Tester ein Warnsignal aus.

1.1 Lieferumfang

- RCD-Tester PCE-RCD 1
- Bedienungsanleitung

2 Sicherheit

Bitte lesen Sie vor Inbetriebnahme des Gerätes die Bedienungsanleitung sorgsam durch. Schäden, die durch Nichtbeachtung der Hinweise in der Bedienungsanleitung entstehen, entbehren jeder Haftung.

2.1 Warnhinweise

- Dieses Messgerät darf nur in der in dieser Bedienungsanleitung beschriebenen Art und Weise verwendet werden. Wird das Messgerät anderweitig eingesetzt, kann es zu einer Gefahr für den Bediener sowie zu einer Zerstörung des Messgerätes kommen.
- Gerät keinen extremen Temperaturen, direkter Sonneneinstrahlung, extremer Luftfeuchtigkeit oder Nässe aussetzen.
- Das Öffnen des Gerätegehäuses darf nur von Fachpersonal der PCE Deutschland GmbH vorgenommen werden.
- Das Messgerät darf nie mit der Bedienoberfläche aufgelegt werden (z.B. tastaturseitig auf einen Tisch).
- Benutzen Sie das Messgerät nie mit nassen Händen.
- Es dürfen keine technischen Veränderungen am Gerät vorgenommen werden.
- Das Gerät sollte nur mit einem feuchten Tuch gereinigt werden. Keine Scheuermittel oder lösemittelhaltige Reinigungsmittel verwenden. Vor dem erneuten Einsatz sicherstellen, dass das Gerät trocken ist.
- Das Gerät darf nur mit dem von PCE Deutschland angebotenen Zubehör oder gleichwertigem Ersatz verwendet werden.
- Vor jedem Einsatz dieses Messgerätes, bitte das Gehäuse und die Messleitungen auf sichtbare Beschädigungen überprüfen. Sollte eine sichtbare Beschädigung auftreten, darf das Gerät nicht eingesetzt werden.
- Weiterhin darf dieses Messgerät nicht eingesetzt werden wenn die Umgebungsbedingungen (Temperatur, Luftfeuchte ...) nicht innerhalb der in der Spezifikation angegebenen Grenzwerten liegen.
- Das Messgerät darf nicht in einer explosionsfähigen Atmosphäre eingesetzt werden.
- Wenn die Batterie leer ist, (wird z. B. durch den Batterieindikator angezeigt) darf das Messgerät nicht mehr verwendet werden, da durch falsche Messwerte Lebensgefährliche Situationen entstehen können. Nachdem wieder volle Batterien eingesetzt wurden, darf der Messbetrieb fortgesetzt werden.
- Vor jedem Einsatz bitte das Messgerät durch das Messen einer bekannten Größe überprüfen.
- Die in der Spezifikation angegebenen Grenzwerte für die Messgrößen dürfen unter keinen Umständen überschritten werden.
- Dieses Messgerät ist für Messungen in Stromkreisen mit einer Überspannungskategorie CAT III bis zu einer Spannung von 600V ausgelegt.

- Erscheint im Display „400 V“, trennen Sie das Gerät sofort von der Steckdose und überprüfen Sie die anliegende Spannung.
- Die Durchführung einer Messung hat das Auslösen des RCD-Schutzschalters zur Folge. Bitte versichern Sie sich vor der Messung, dass es dadurch zu keinen gefährlichen Beeinträchtigungen kommt.
- Bestehende Leckströme verfälschen das Messergebnis.
- Um einen sicheren Betrieb zu gewährleisten, vor Beginn der Messung immer überprüfen, ob der richtige Messbereich ausgewählt ist.
- Gehen Sie bei der Messung von hohen Spannungen besonders vorsichtig vor.
- Vor dem Öffnen des Gehäuses zum Wechseln der Batterie oder Sicherung, bitte alle Messleitungen entfernen, da sonst die Gefahr eines Stromschlages besteht.
- Wenn das Messgerät über eine längere Zeit nicht eingesetzt werden soll, entfernen Sie bitte die Batterien, um eine Beschädigung durch ein Auslaufen der Batterie zu vermeiden.
- Bei Nichtbeachtung der Sicherheitshinweise, kann es zur Beschädigung des Gerätes und zu Verletzungen des Bedieners kommen

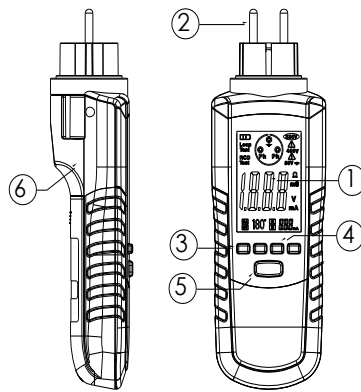
Bei Fragen kontaktieren Sie bitte die PCE Deutschland GmbH.

3 Spezifikationen

Display	3 Digits, mit Hintergrundbeleuchtung (blau und rot)
RCD-Typen	Normale oder Selektive RCD's
Unterstützte Netzarten	TT neutral und TN System
Spannungsbereich	210 V ... 240 V (Außen- zu Neutraleiter), 50/60 Hz
Genauigkeit	
- Auslösezeit	±10 % ±2 digits
- Auslösestrom	±5 % ±3 digits
Warnungen bei	- zu hoher Eingangsspannung - fehlender Erdung - Erdpotential über 50 V
Umgebungstemperatur	Betrieb: -15 °C ... +45 °C Lagerung: -25 °C ... +70
Schutzklasse	IP 40
Gewicht	340 g
Abmessung	71 x 210 x 51 mm
Spannungsversorgung	4 x 1,5 V AA
Verwendete Normen	EN 61010-1: CAT III 600 V EN 61557-6 EN 61236 (EMC)

4 Gerätebeschreibung

1. LCD-Display
2. Schukostecker
3. Taste zum Einschalten
4. Tasten zur Einstellung
5. Test-Taste
6. Gehäuse



5 Betriebsanleitung

Mit dem PCE-RCD 1 können der Auslösestrom und die Auslösezeit von FI-Schutzschaltern bestimmt werden. Die Auslösezeit wird in ms (Millisekunden) und der Auslösestrom in mA (Milliampere) angegeben. Es können FI-Schutzschalter mit unterschiedlichen Nennwerten für den Auslösestrom überprüft werden. Weiterhin werden auch unterschiedliche Typen (normale und selektive) Schutzschalter überprüft. Außerdem kann der PCE-RCD 1 auch genutzt werden, um zu überprüfen ob der Schutzleiter vorhanden ist. Die Art der Messung macht eine Auslösen des FI-Schutzschalters notwendig. Bitte vergewissern Sie sich vor der Messung, ob dieses zulässig ist. Über die zweifarbige Hintergrundbeleuchtung (blau/rot) gibt der PCE-RCD 1 nach der Messung eine gut/schlecht-Bewertung des Messergebnisses ab. Der RCD-Tester wird für die Messung direkt an eine Schuko-Steckdose angeschlossen.

5.1 RCD-Tester ein- und ausschalten

Halten Sie die Taste „mA/ms“ ca. zwei Sekunden lang gedrückt um den PCE-RCD 1 einzuschalten. Wird der RCD-Tester im ausgeschalteten Zustand an eine Schuko-Steckdose angeschlossen, wird es automatisch aktiviert. Nach 50 Sekunden ohne Tastendruck wird es automatisch abgeschaltet. Weiterhin kann es auch manuell ausgeschaltet werden, in dem die Taste „Test“ länger gehalten wird. Dazu darf das Gerät aber nicht mehr eingesteckt sein.

5.2 Anzeige im Display

Wird der PCE-RCD 1 an eine Schuko-Steckdose angeschlossen, werden sofort folgende Details im Display angezeigt:

- Netzspannung (230 V)
- Position des Außenleiters (rechts oder links)
- Vorhandensein des Schutzleiters (ist kein Schutzleiter vorhanden, schaltet die Displayfarbe auf Rot um)

Erscheint im Display 400 V, entfernen Sie sofort das Messgerät aus der Schuko-Steckdose.

Wird ein Fehlerstrom über den Schutzleiter erzeugt, kann das Potenzial des Erdleiters steigen. Steigt das Potenzial auf über 50 V, wird die Messung abgebrochen und die Hintergrundbeleuchtung wechselt auf Rot.

5.3 Einstellungen vor der Messung

5.3.1 Messgröße

Der PCE-RCD 1 kann den Auslösestrom und die Auslösezeit messen. Es muss mit der Taste „mA/ms“ vor der Messung festgelegt werden, welche Größe gemessen werden soll. Im Display ist die jeweilige Einheit markiert.

5.3.2 Phasenwinkel des Prüfstroms

Da die Reaktion der FI-Schalter auch davon abhängt, ob der Fehlerstrom mit der negativen oder positiven Halbwelle auftritt, kann das vor der Messung mit der Taste „180° 0°“ eingestellt werden. „0°“ steht für die positive Halbwelle, „180°“ für die negative.

5.3.3 Selektive oder normale FI-Schalter

Mit der Taste „N / S“ kann zwischen einem selektiven und einem normalen FI-Schutzschalter gewählt werden.

5.3.4 Prüfstrom

Mit der Taste „Range“ kann der maximale Prüfstrom eingestellt werden. Drücken Sie die Taste so oft, bis der richtige Prüfstrom angezeigt wird.

5.4 Starten der Messung

Mit der Taste „Test“ wird die Messung gestartet.

Achtung!!! Die Messung verursacht, dass der FI-Schutzschalter auslöst. Dadurch werden alle Verbraucher die an dem FI-Schutzschalter hängen Spannungsfrei geschaltet.

Leckströme die von anderen Verbrauchern verursacht werden, verfälschen die Messergebnisse. Bitte wenn möglich alle anderen Verbraucher abschalten.

Das Messergebnis wird im Display angezeigt. Bleibt die Hintergrundbeleuchtung blau, ist der gemessene Auslösestrom oder die gemessene Auslösezeit im richtigen Bereich. Schaltet die Hintergrundbeleuchtung auf Rot, sind die Messwerte im nicht erlaubten Bereich.

6 Wartung und Reinigung

6.1 Batteriewechsel

Leuchtet das Batteriesymbol auf, darf die Messung erst nach Austausch gegen volle Batterien fortgesetzt werden. Dazu entfernen Sie zuerst die Schraube des Batteriefachdeckels. Die alten Batterien entnehmen und gegen neue austauschen. Nun den Batteriefachdeckel wieder befestigen.

7 Entsorgung

Batterien dürfen aufgrund der enthaltenen Schadstoffe nicht in den Hausmüll entsorgt werden. Sie müssen an dafür eingerichtete Rücknahmestellen zu Entsorgung weitergegeben werden.

Zur Umsetzung der ElektroG (Rücknahme und Entsorgung von Elektro- und Elektronikaltgeräten) nehmen wir unsere Geräte zurück. Sie werden entweder bei uns wiederverwertet oder über ein Recyclingunternehmen nach gesetzlicher Vorgabe entsorgt.

Bei Fragen kontaktieren Sie bitte die PCE Deutschland GmbH.

WEEE-Reg.-Nr.DE69278128



Alle PCE-Produkte sind CE
und RoHS zugelassen.