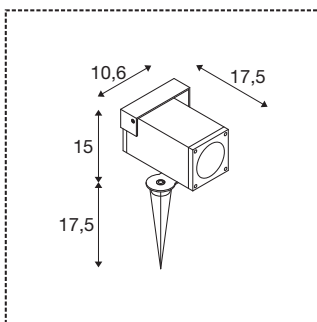




THEO BRACKET SP QPAR51

Outdoor Erdspiessleuchte anthrazit

THEO BRACKET macht die umfassenden Möglichkeiten der beliebten SLV THEO Leuchtenfamilie noch vielfältiger: Die Erdspießleuchte ist mit ihrem flexibel ausrichtbaren Strahler ideal für die Akzentbeleuchtung im Außenbereich geeignet. Und bietet die Option, verschiedene Leuchtmittel wie auch Smart LED Bulbs zu nutzen – perfekt zur intelligenten Steuerung und um je nach verwendeter LED und Anwendung bestimmte Lichtmerkmale zu wechseln.



TECHNISCHE DATEN

| | |
|------------------------|------------------------|
| Art. Nr.: | 1004652 |
| Fassung | GU10 |
| Leuchtmittel | LED GU10 51mm |
| Anzahl Fassungen | 1 |
| Leuchtmittel inklusive | Ja |
| Primäre Nennspannung | 220-240V ~50/60Hz mA/V |
| Schwenkbereich | 70 ° |
| Länge | 17.5 cm |
| Länge Erdspiess | 17.2 cm |
| Breite | 10.6 cm |
| Höhe | 15.0 cm |
| Nettogewicht | 1.093 kg |
| Bruttogewicht | 1.375 kg |
| IP Code | IP 65 |
| Schutzklasse | I |
| Montage | Aufbau |
| Montagedetails | Boden |
| Farbe | anthrazit |
| BIG WHITE Seite | 620 |

Leuchtmittlempfehlung

| | |
|---------|--|
| 1004972 | LED QPAR51 , Leuchtmittel GU10 2700K 36° |
| 1004973 | LED QPAR51 , Leuchtmittel GU10 3000K 36° |
| 1004974 | LED QPAR51 , Leuchtmittel GU10 4000K 36° |
| 560122 | MASTER LED GU10 , Philips, 3,5W, 40° , 2700K, dimmbar |