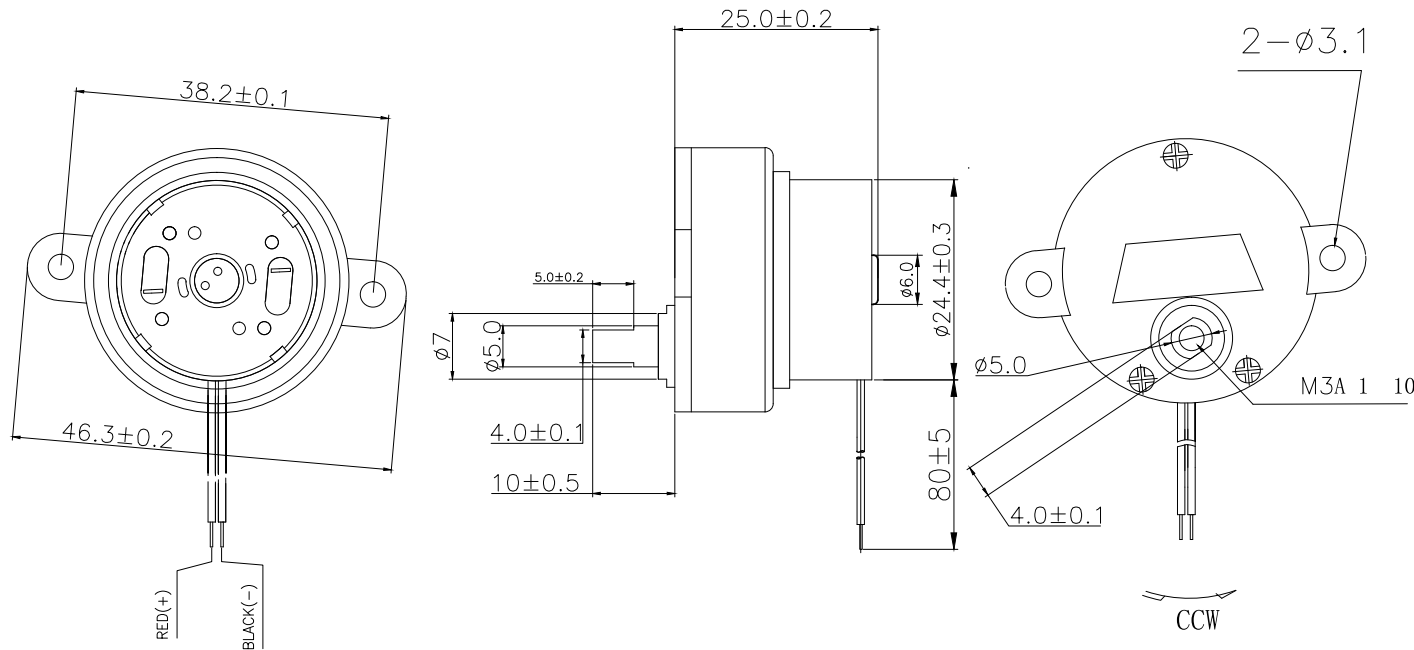


Kunststoffgetriebe G300P, verschleißfrei, für 6 Volt



Art.Nr.: 90030



Technische Daten:

- Spannungsbereich: 0,5 - 6 Volt
- Umdrehungen: 4@0,5V - 60@6V
- Abmessung: 32 x 25 mm
- Abmessung mit Ösen : 46,3 x 25 mm
- Achsausgang: 5 mm, geflanscht auf 4 mm
- Zahnräder: Nylon

Anwendung:

für langsame und kraftvolle Umdrehungen für Spielzeug. Solarmodelle, Robotik, Modellbau, Industrie, Eisenbahnanlagen und vieles mehr.

