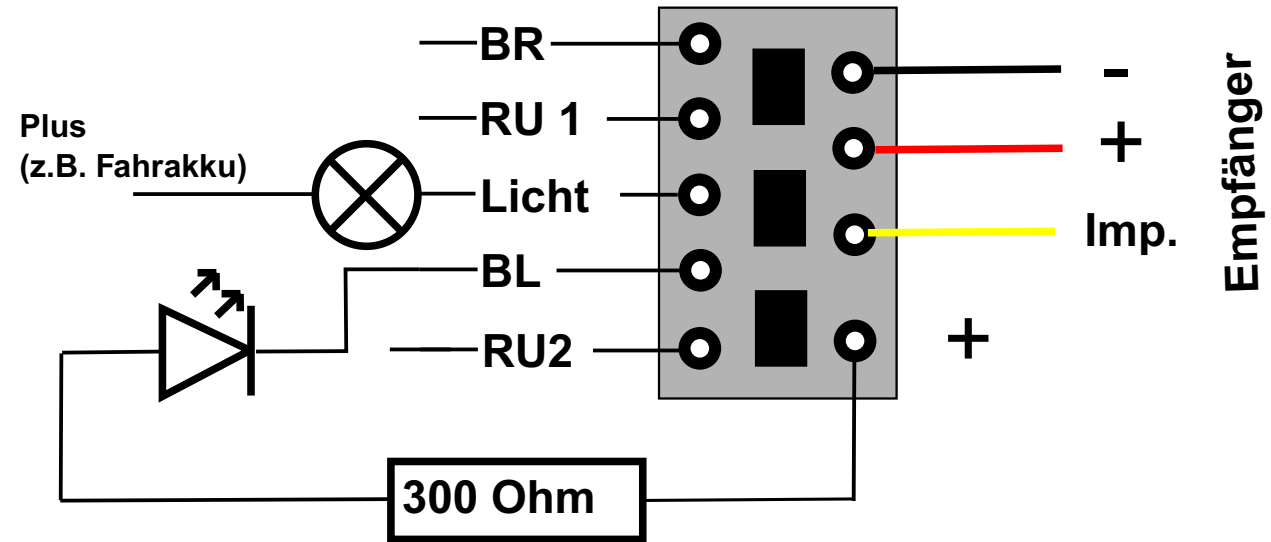


## Schaltplan MicroALF



- BR**    **Blinker rechts**
- RU 1**    **Rundumleuchte 1**
- Licht**    **Fahrlicht**
- BL**    **Blinker links**
- RU 2**    **Rundumleuchte 2**