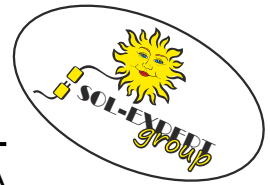


ANLEITUNG


Martinshorn & Blaulicht

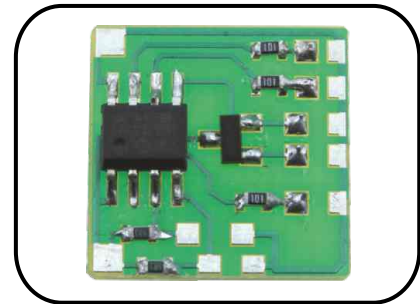
Best.-Nr. MABA

Baustein für die Ansteuerung von Martinshorn und Blaulicht
MABA - Funktion, Hinweise und Bedienung

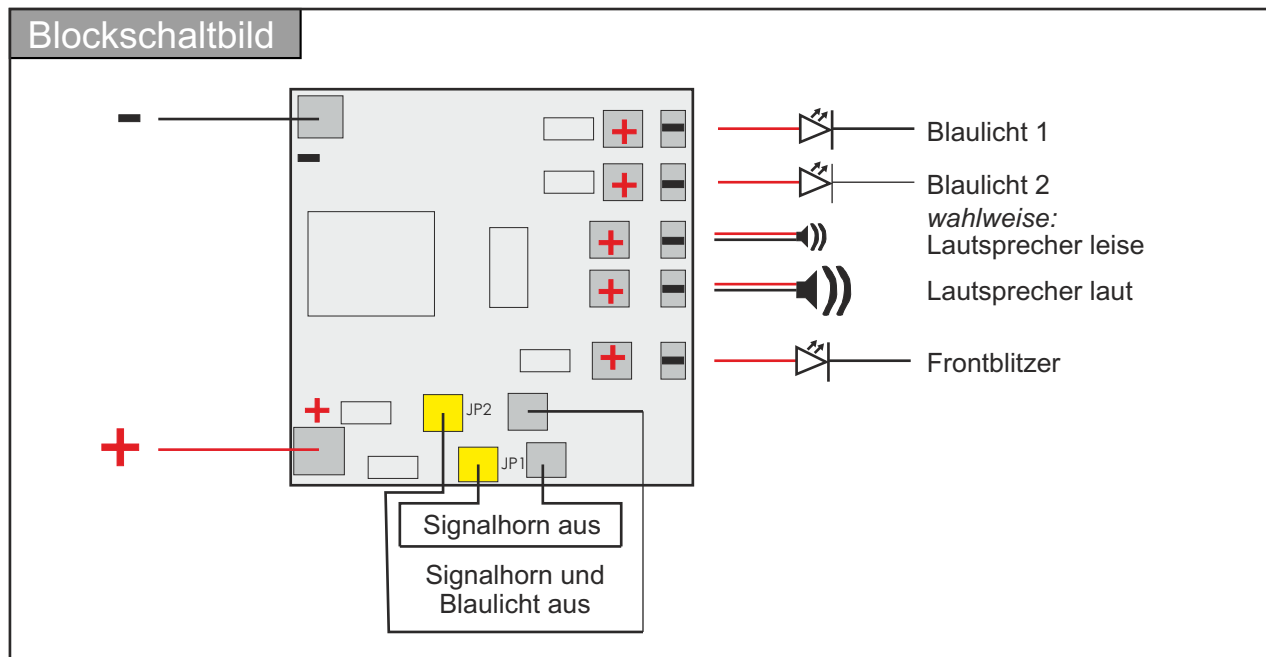
Dieser Baustein zeichnet sich durch modernste Funktionen auf kleinstem Raum aus. Mit dem MABA können Standmodelle sowie ferngesteuerte Modelle mit Martinshorn und Blaulicht versehen werden.

Im Lieferumfang befindet sich bereits der Mikrolautsprecher. Sollen Martinshorn und Blaulicht in ferngesteuerten Fahrzeugen per Signal ein/ausgeschaltet werden, ist zusätzlich der 2KM erforderlich.

Technische Daten	MABA
Betriebsspannung in V	2,5 - 5,5
Ausgang für	2 x Blaulicht
Ausgang für	Frontblitzer
Ausgang für	Lautsprecher laut / leise
Strom pro Ausgang max.	100 mA
Gewicht in Gramm	ca. 2
Abmessungen in mm	16 x 16 x 3



Grösse: 16 x 16 x 3 mm



Bei Standmodellen starten Martinshorn und Blaulicht automatisch, wenn die Betriebsspannung angelegt wird. Sollen diese Funktionen ferngesteuert werden, z.B. mit dem 2KM, müssen die jeweiligen Signale an den gelben ■ Pads anliegen. Wird die Spannung auf "Null" gezogen, wird die Funktion unterbrochen.

Sicherheitshinweise für lange Lebensdauer:

Vor der ersten Inbetriebnahme des MABA sollten folgende Überprüfungen stattfinden, um ein Zerstören des Bauteils zu vermeiden:

- Überprüfen der Polarität der Betriebsspannung
- Schaltausgänge auf Kurzschluß überprüfen