

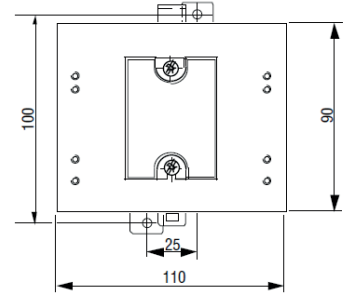
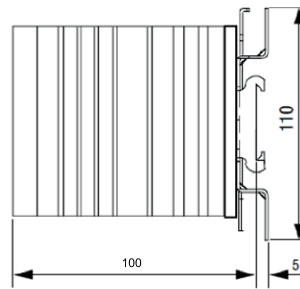
KÜHLKÖRPER UND MONTAGESATZ

Auswahlhilfe			
Beschreibung	Abmessungen	Gewicht	Referenz
Kühlkörper, 0,9 °C/W	110 x 100 x 90 mm	1458 g	26532752N
Kühlkörper, 1,1 °C/W	89,8 x 81 x 98 mm	485 g	26532753N
Kühlkörper, 1,2 °C/W	100 x 40 x 100 mm	547 g	26532754N
Kühlkörper, 1,75 °C/W	45 x 73,5 x 100 mm	355 g	26532755N
Kühlkörper, 2,2 °C/W	45 x 73,5 x 100 mm	290 g	26532756N
Kühlkörper-Schraubmontagesatz, für SSRs mit Hockey-Puck-Form	100 x 60 x 10 mm	40 g	26532001
Kühlkörper-Schraubmontagesatz, für dreiphasig Halbleiterrelais	100 x 60 x 10 mm	40 g	26532002

KÜHLKÖRPER, 0,9 °C/W

Referenz: **26532752N**

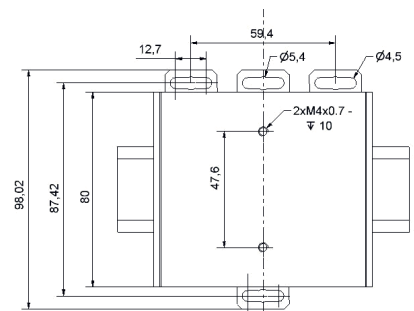
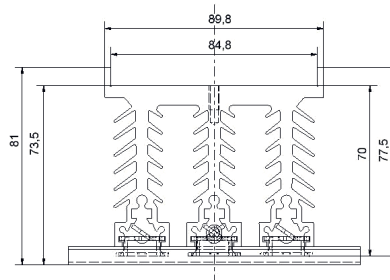
Abmessungen: **110 x 100 x 90 mm** | Gewicht: **1458 g**



KÜHLKÖRPER, 1,1 °C/W

Referenz: **26532753N**

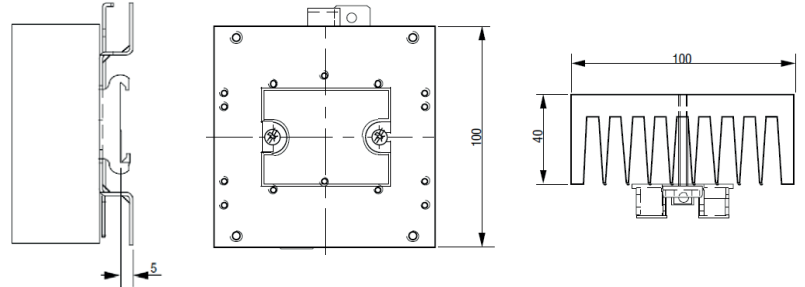
Abmessungen: **89,8 x 81 x 98 mm** | Gewicht: **485 g**



KÜHLKÖRPER, 1,2 °C/W

Referenz: **26532754N**

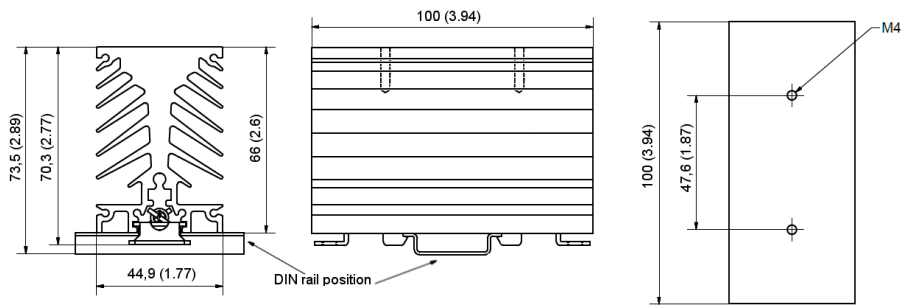
Abmessungen: **100 x 40 x 100 mm** | Gewicht: **547 g**



KÜHLKÖRPER, 1,75 °C/W

Referenz: **26532755N**

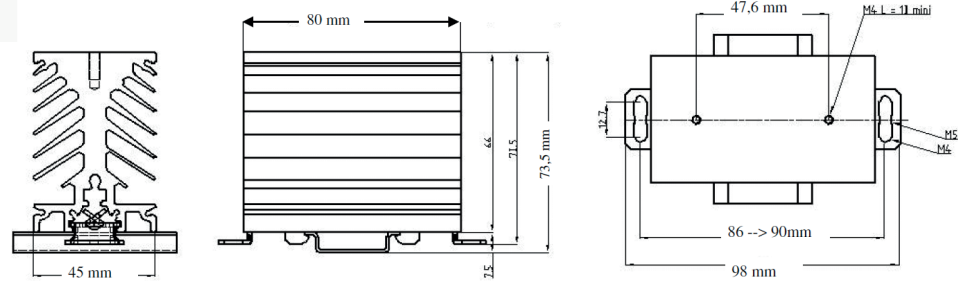
Abmessungen: **45 x 73,5 x 100 mm** | Gewicht: **355 g**



KÜHLKÖRPER, 2,2 °C/W

Referenz: **26532756N**

Abmessungen: **45 x 73,5 x 100 mm** | Gewicht: **290 g**



Kühlkörper-Schraubmontagesatz, für SSRs mit Hockey-Puck-Form

Referenz: **26532001**



M4x20 (5W3)



M4x12



M3x8



M4x10



Q7x7 M4



Kühlkörper-Schraubmontagesatz, für dreiphasig Halbleiterrelais

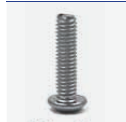
Referenz: **26532002**



M4x12



M4x16



Ø4x10



12x8x2 Ø4.3



M5x10



M4



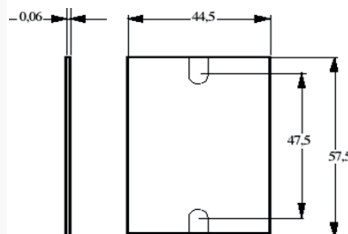
WÄRMELEITFOLIE UND FETT

Auswahlhilfe			
Beschreibung	Abmessungen	Gewicht	Referenzen
Vorgeschnittene Wärmeleitfolie	44,5 x 57,5 x 0,06 mm	5 g	26532720N
Wärmeleitfolie, Aufkleber	36,8 x 36,8 x 0,06 mm	5 g	26532722N
Wärmefett	130 x 55 x 25 mm	70 g	26532003
Erkennungsmarke	16 x 8 x 1 mm	1 g	26532004

VORGESCHNITTENE WÄRMELEITFOLIE

Referenz: **26532720N**

Abmessungen: **44,5 x 57,5 x 0,06 mm** | Gewicht: **6 g**

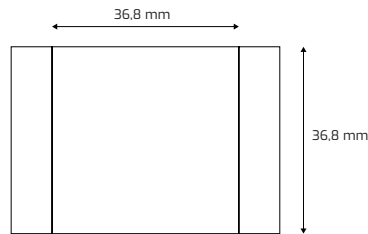
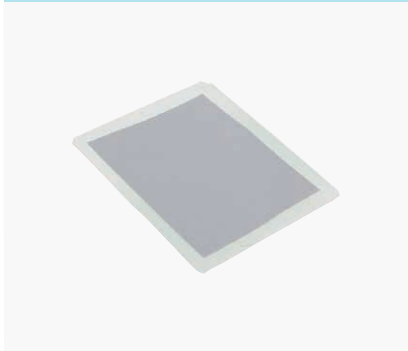


Stärke	0,076 mm
Dichte	2,1 g/ccm
Erweichungstemperatur Phasenwechsel	52 °C
Maximale Gebrauchstemperatur	200 °C
Wärmewiderstand bei 5 psi bei 34,5 Kpa	0,03 °C-in ² /W 0,193 °C-cm ² /W

WÄRMELEITFOLIE | AUFKLEBER

Referenz: **26532722N**

Abmessungen: **36,8 x 36,8 x 0,06 mm** | Gewicht: **5 g**



WÄRMEFETT

Referenz: **26532003**

Abmessungen: **130 x 55 x 25 mm** | GEWICHT: **70 g**

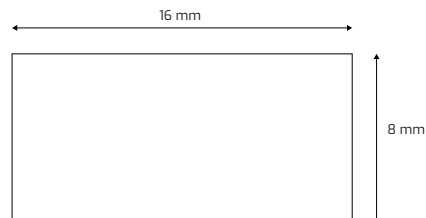


Farbe	Weiß
Basis	Mischung aus Synthetikflüssigkeiten
Wärmeleitendes Bauteil	Pulvermetalloxide
Wärmeleitfähigkeit	0,9 W/m.k
Dichte bei 20 °C	2,04 g/cm³
Temperaturbereich	-50 °C → +170 °C
Gewichtsverlust nach 168 Stunden bei 170 °C	0,98 %
Dielektrizitätskonstante bei 10 ⁶ Hz:	4,2
Spezifischer Widerstand	1 x 10 ¹⁴ Ω/cm
Durchschlagfestigkeit	42 kV/mm
Durchdringung	210-250

ERKENNUNGSMARKE

Referenz: **26532004N**

Abmessungen: **16 x 8 x 1 mm** | Gewicht: **1 g**



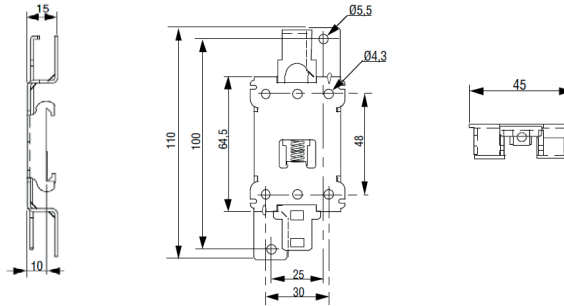
Nur für GNR, GNRS, GNR3, GN3, GND Smart Module

ADAPTER

Auswahlhilfe			
Beschreibung	Abmessungen	Gewicht	Referenz
DIN-Schienen-Adapter für Halbleiterrelais mit Hockey-Puck-Form	110 x 45 x 15 mm	65 g	26532764N

Referenz: **26532764N**

Abmessungen: **110 x 45 x 15 mm** | Gewicht: **65 g**



STECKER

Auswahlhilfe			
Beschreibung	Abmessungen	Gewicht	Referenz
GN2, 4-Pin, Vierpolig 90° & 270° Gewindestiftverbinder	23 x 19 x 27 mm	13 g	26532005
GN2, 4-Pin, Vierpolig 270° Gewindestiftverbinder	15 x 12 x 20 mm	7 g	26532006

Referenz: **26532005N**

Referenz: **26532006N**

Abmessungen: **23 x 19 x 27 mm** | Gewicht: **13 g**

Abmessungen: **15 x 12 x 20 mm** | Gewicht: **7 g**

