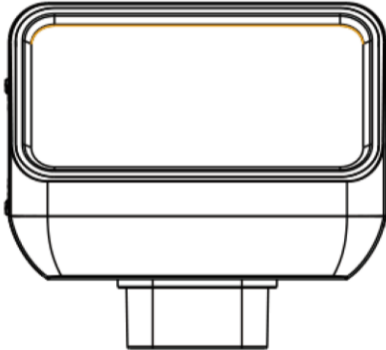


Bedienungsanleitung

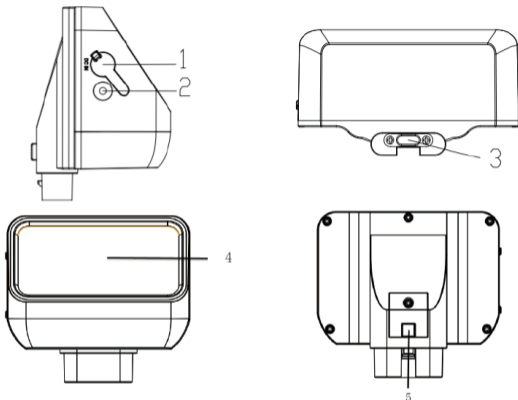


Funktionsbeschreibung

Dieses Produkt ist eine Solar-Powerbank, die für Wildkameran verwendet wird:

- Sie kann den Akku im Freien mit Sonnenlicht aufladen
- Der Akku im Inneren des Solarmoduls kann mit dem Netzteil aufgeladen werden

Einführung



- 1. DC EIN
- 2. LED-Kontrollleuchte
- 3. DC AUS (TYP-C)
- 4. Solarmodule
- 5. Verschlussstaste

Funktionsbeschreibung:

- 1. DC EIN: Zum Aufladen der Solar-Powerbank mit einem Netzteil (DC 2 V/1 A, Spezif.: Ø 2,5 mm/0,65 mm mit Buchse)

2. DCAUS: Solar-DC-Ausgang zur Wildkamera, (TYP-C-Anschluss, auf der Oberseite des Geräts installieren)
3. LED-Kontrollleuchte: Während das Netzteil die Solar-Powerbank auflädt, leuchtet das rote Licht, ist sie vollständig aufgeladen, geht das rote Licht aus. Während die Solar-Powerbank aufgeladen wird, leuchtet das blaue Licht, ist sie vollständig aufgeladen, geht das blaue Licht aus.
4. Solarmodule: Wenn die Sonne auf die Solarmodule scheint, können die Module Lichtenergie in Elektrizität umwandeln, um den Akku aufzuladen.
5. Verschlussstaste: Richten Sie die Position des Verschlusses aus und drücken Sie die Solar-Powerbank nach unten. Der Verschluss schnappt automatisch ein. Drücken Sie auf den Verschlussknopf, um die Solar-Powerbank herauszuziehen.

Was bei der Installation zu beachten ist

- Beim Installieren von Solarmodulen sollten Sie darauf achten, dass keine Blätter oder andere Gegenstände die Sonnenstrahlen abhalten. Es ist am besten, sie an einer freien Stelle zu installieren.
- Schließen Sie die Anschlussleitung vom DC-Ausgang der Solar-Powerbank an den DC-Eingang der Kamera an, dann kann sie verwendet werden.
- Noch ein Hinweis zur Solar-Powerbank, wenn Sie irgendwelche Anschlüsse nicht verwenden, decken Sie diese bitte entsprechend ab, um das Eindringen von Feuchtigkeit in das Innere des Geräts zu verhindern.

Parameter

Produkt	Solar-Powerbank
DC EIN	12 V/DC 1 A
DC AUS	DC 6,0 V/2 A Max (TYP-C-Anschluss)
Kapazität	3,6 V 2500 mAh 18650 Li-Ion
Überladungsschutz	Ja
Überentladungsschutz	Ja
Wasserfest	IP65
Betriebs-/Lagertemperatur	-20 °C bis +60 °C
Abmessungen	97 x 70 x 43 mm

Hinweis: Die technischen Daten des Produkts beruhen auf den neuesten Informationen zum Zeitpunkt der Erstellung dieser Bedienungsanleitung. Änderungen ohne Vorankündigung vorbehalten, bitte beziehen Sie sich auf die aktuelle Kamera.