



**BOSCH**  
Technik fürs Leben

Elektro-Warmwasserbereiter

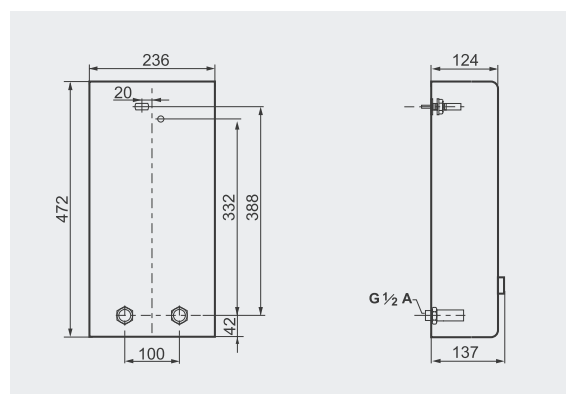
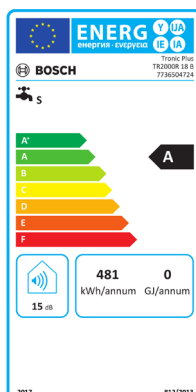
# Durchlauferhitzer Tronic Plus

- ▶ Durchlauferhitzer, hydraulisch gesteuert mit Blankdrahtheizsystem.
- ▶ Übertischgerät, geschlossen (druckfest), 18, 21 oder 24 kW, 400V.
- ▶ Leistungswähler für 2/3 und volle Leistung.
- ▶ Durch hocheffizientes Blankdrahtheizsystem schneller warmes Wasser und keine Temperaturspitzen durch Nachheizen.
- ▶ Geteilte Rückwand und breiter Kabelkanal zur leichten wandbündigen Montage.
- ▶ CLICKFIX plus®-Montagetechnik für einfach schnelle Montage. Spart Zeit und Geld.



	Einheit	TR2000R 18 B	TR2000R 21 B	TR2000R 24 B
Bestell-Nr.		7 736 504 724	7 736 504 725	7 736 504 724
Klasse für die Warmwasserbereitungs-Energieeffizienz		A	A	A
Energieeffizienzklassen-Spektrum		A <sup>+</sup> →F	A <sup>+</sup> →F	A <sup>+</sup> →F
Lastprofil		S	S	S
Leistung	kW	18	21	24
Max. Zulauftemperatur	°C	20	20	20
Schutzart (EN 60529)		IP25	IP25	IP25
Warmwasserleistung 12°C bis 38°C	l/min	9,9	11,6	13,2
Einschaltwassermenge	l/min	4	4,5	5
Einschaltfließdruck (ohne DMB)	bar	0,4	0,5	0,6
Elektrischer Anschluss	V	400	400	400
Maße (H×B×T)	mm	472×236×137	472×236×137	472×236×137
Nettogewicht	kg	3,62	3,62	3,62

Zubehör	Typ	Bestell-Nr.
Lastabwurfrelais als Vorrangschalter für elektronische Durchlauferhitzer in Verbindung mit Speicherheizgeräten	BZ45L21	7 736 504 297
Montageset für Durchlauferhitzer zur Aufputzinstallation	BZ45K23	7 736 504 298





**BOSCH**  
Technik fürs Leben

**Elektro-Warmwasserbereiter**

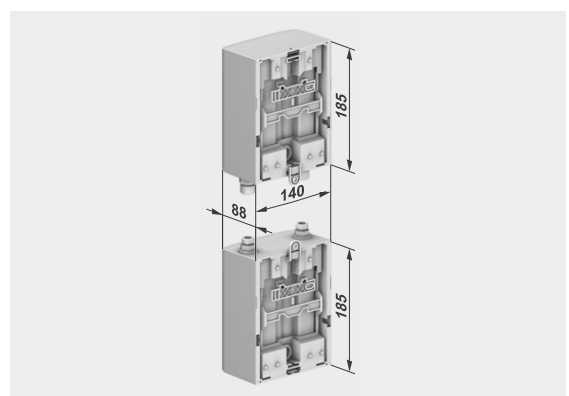
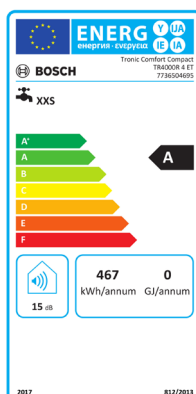
# Kleindurchlauferhitzer Tronic Comfort Compact

- ▶ Elektronischer Kleindurchlauferhitzer – mit hocheffizientem Blankdrahtheizsystem.
- ▶ Kleindurchlauferhitzer, 3,6 kW, 230V, elektronisch gesteuert, Untertischgerät.
- ▶ Spart bis zu 20% Energie und Wasser gegenüber hydraulisch gesteuerten Kleindurchlauferhitzern und verbraucht nur Energie, wenn Wasser gezapft wird.
- ▶ Druckfestes System: Anschluss an alle handelsüblichen Druck-Armaturen.
- ▶ Kompakte Bauform erlaubt Einbau auch bei wenig Platz unter dem Waschbecken.
- ▶ Besonders einfache Montage da steckerfertig



	Einheit	TR4000R 4 ET
Bestell-Nr.		7 736 504 695
Klasse für die Warmwasserbereitungs-Energieeffizienz		A
Energieeffizienzklassen-Spektrum		A <sup>+</sup> → F
Lastprofil		XXS
Leistung	kW	3,6
Max. Zulauftemperatur	°C	20
Schutzart (EN 60529)		IP24D
Warmwasserleistung 12°C bis 38°C	l/min	1,9
Einschaltwassermenge	l/min	1,6
Einschaltfließdruck (ohne DMB)	bar	0,25
Elektrischer Anschluss	V	230
Maße (H × B × T)	mm	185 × 140 × 88
Nettogewicht	kg	1,27

Zubehör	Typ	Bestell-Nr.
Einhebel-Waschtisch-armatur, verchromt, mit flexiblem Schlauchanschluss	BZ13062	7 736 504 336
Wandbatterie mit Schwenkauslauf, offen, verchromt	BZ11113	7 736 504 334





**BOSCH**  
Technik fürs Leben

Elektro-Warmwasserbereiter

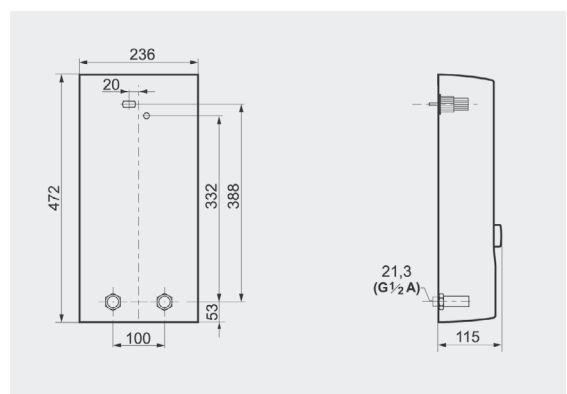
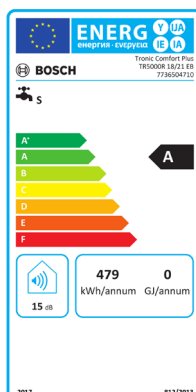
# Durchlauferhitzer Tronic Comfort Plus

- ▶ Durchlauferhitzer, elektronisch gesteuert, für Ansprüche an Effizienz und Komfort.
- ▶ Übertischgerät, geschlossen (druckfest), mit „2-in-1“-Leistungsumschaltung, 18/21 kW oder 24/27 kW, 400 V.
- ▶ Spart bis zu 30% Energie und Wasser bei Duschanwendungen gegenüber hydraulisch gesteuerten Durchlauferhitzern.
- ▶ Komfortable Bedienung durch Einstellen der Wunschttemperatur über Symbole.
- ▶ CLICKFIX plus®-Montagetechnik für einfach schnelle Montage. Spart Zeit und Geld.



	Einheit	TR5000R 18/21 EB	TR5000 24/27 EB
Bestell-Nr.		7 736 504 710	7 736 504 711
Klasse für die Warmwasserbereitungs-Energieeffizienz		A	A
Energieeffizienzklassen-Spektrum		A <sup>+</sup> →F	A <sup>+</sup> →F
Lastprofil		S	S
Leistung	kW	18/21	24/27
Max. Zulauftemperatur	°C	20	20
Schutzart (EN 60529)		IP25	IP25
Warmwasserleistung 12°C bis 38°C	l/min	9,8/11,6	13/14,6
Einschaltwassermenge	l/min	2,5	2,5
Einschaltfließdruck (ohne DMB)	bar	0,25	0,25
Elektrischer Anschluss	V	400	400
Maße (H×B×T)	mm	472×236×115	472×236×115
Nettogewicht	kg	3,29	3,29

Zubehör	Typ	Bestell-Nr.
Lastabwurfrelais als Vorrangschalter für elektronische Durchlauferhitzer in Verbindung mit Speicherheizgeräten	BZ45L21	7 736 504 297
Montageset für Durchlauferhitzer zur Aufputzinstallation	BZ45K23	7 736 504 298





**BOSCH**  
Technik fürs Leben

Elektro-Warmwasserbereiter

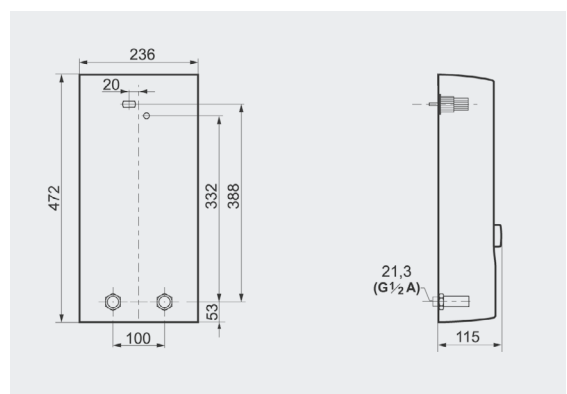
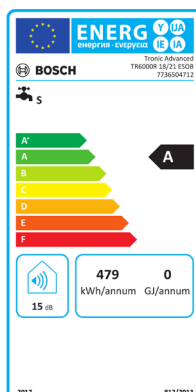
# Durchlauferhitzer Tronic Advanced

- ▶ Durchlauferhitzer, elektronisch geregelt, für hohe Ansprüche an Effizienz und Komfort. Solarfähig.
- ▶ Übertischgerät, geschlossen (druckfest), mit „2-in-1“-Leistungsumschaltung, 18/21 oder 24/27 kW, 400V.
- ▶ CLICKFIX plus®-Montagetechnik für einfach schnelle Montage. Spart Zeit und Geld.
- ▶ Spart bis zu 30 % Energie und Wasser bei Duschanwendungen gegenüber hydraulisch gesteuerten Durchlauferhitzern.
- ▶ Stufenlose Temperatureinstellung von 30°C bis 60°C
- ▶ LED-Status-Anzeige: grün für optimalen Betrieb, grün blinkend bei Erreichen der Leistungsgrenze
- ▶ Einfache und schnelle Installation
- ▶ In Verbindung mit z. B. einer Solaranlage kann vorerwärmtes Wasser nacherwärmt werden.



	Einheit	TR6000R 18/21 ESOB	TR6000 24/27 ESOB
Bestell-Nr.		7 736 504 712	7 736 504 713
Klasse für die Warmwasserbereitungs-Energieeffizienz		A	A
Energieeffizienzklassen-Spektrum		A <sup>+</sup> →F	A <sup>+</sup> →F
Lastprofil		S	S
Leistung	kW	18/21	24/27
Max. Zulauftemperatur	°C	55	55
Schutzart (EN 60529)		IP25	IP25
Warmwasserleistung 12°C bis 38°C	l/min	9,8/11,6	13/14,6
Einschaltwassermenge	l/min	2	2
Einschaltfließdruck (ohne DMB)	bar	0,25	0,25
Elektrischer Anschluss	V	400	400
Maße (H×B×T)	mm	472×236×115	472×236×115
Nettogewicht	kg	3,29	3,29

Zubehör	Typ	Bestell-Nr.
Lastabwurfrelais als Vorrangschalter für elektronische Durchlauferhitzer in Verbindung mit Speicherheizgeräten	BZ45L21	7 736 504 297
Montageset für Durchlauferhitzer zur Aufputzinstallation	BZ45K23	7 736 504 298





**BOSCH**  
Technik fürs Leben

Elektro-Warmwasserbereiter

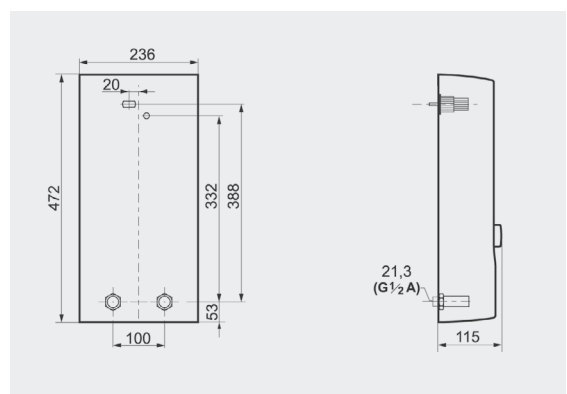
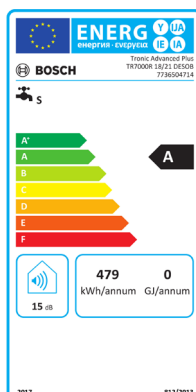
# Durchlauferhitzer Tronic Advanced Plus

- ▶ Durchlauferhitzer, elektronisch geregelt, für hohe Ansprüche an Effizienz und Komfort. Solarfähig.
- ▶ Übertischgerät, geschlossen (druckfest), mit „2-in-1“-Leistungsumschaltung, 18/21 oder 24/27 kW, 400V.
- ▶ CLICKFIX plus®-Montagetechnik für einfach schnelle Montage. Spart Zeit und Geld.
- ▶ Spart bis zu 30 % Energie und Wasser bei Duschanwendungen gegenüber hydraulisch gesteuerten Durchlauferhitzern.
- ▶ Gradgenaue Wunschttemperatur von 30°C bis 60°C in 0,5°C-Schritten wählbar und am großen LC-Display ablesbar.
- ▶ In Verbindung mit z. B. einer Solaranlage kann vorerwärmtes Wasser nacherwärmt werden.



	Einheit	TR7000R 18/21 DESOB	TR7000R 24/27 DESOB
Bestell-Nr.		7 736 504 714	7 736 504 715
Klasse für die Warmwasserbereitungs-Energieeffizienz		A	A
Energieeffizienzklassen-Spektrum		A <sup>+</sup> →F	A <sup>+</sup> →F
Lastprofil		S	S
Leistung	kW	18/21	24/27
Max. Zulauftemperatur	°C	60	60
Schutzart (EN 60529)		IP25	IP25
Warmwasserleistung 12°C bis 38°C	l/min	9,8/11,6	13/14,6
Einschaltwassermenge	l/min	2,5	2,5
Einschaltfließdruck (ohne DMB)	bar	0,25	0,25
Elektrischer Anschluss	V	400	400
Maße (H×B×T)	mm	472×236×115	472×236×115
Nettogewicht	kg	3,30	3,40

Zubehör	Typ	Bestell-Nr.
Lastabwurfrelais als Vorrangschalter für elektronische Durchlauferhitzer in Verbindung mit Speicherheizgeräten	BZ45L21	7 736 504 297
Montageset für Durchlauferhitzer zur Aufputzinstallation	BZ45K23	7 736 504 298





**BOSCH**  
Technik fürs Leben

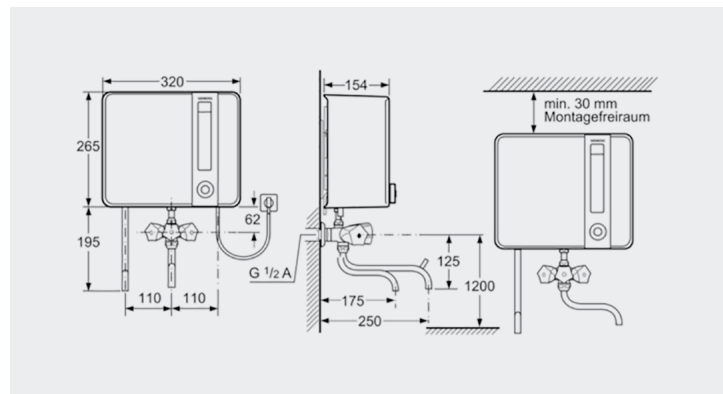
Elektro-Warmwasserbereiter

# Kochendwassergerät Tronic 1000 K

- ▶ Kochendwassergerät mit doppelwandigem Gehäuse, stellt 5 Liter warmes, heißes oder kochendes Wasser bereit.
- ▶ Wasserstandsanzeige für Teilmengen von 0,25 Liter bis 5 Liter.
- ▶ Entkalkungsschublade ist von der Vorderseite des Gerätes zugänglich.
- ▶ Doppelwandiges Gehäuse schützt vor Verbrennung.
- ▶ Leichte Installation durch universelle Montageplatte und steckerfertige Ausführung.



	Einheit	TR1000K 5 B
Bestell-Nr.		7 736 504 738
Nutzzinhalt	l	5
Anschlusswert / Leistung	kW	2,0
Elektrischer Anschluss	V	220 – 240
Absicherung	A	10
Schutzart (EN 60529)		IP34
Aufheizzeit von 12 °C auf 60 °C	min	9
Schutzklasse		I
Kabellänge	mm	600





**BOSCH**  
Technik fürs Leben

Elektro-Warmwasserbereiter

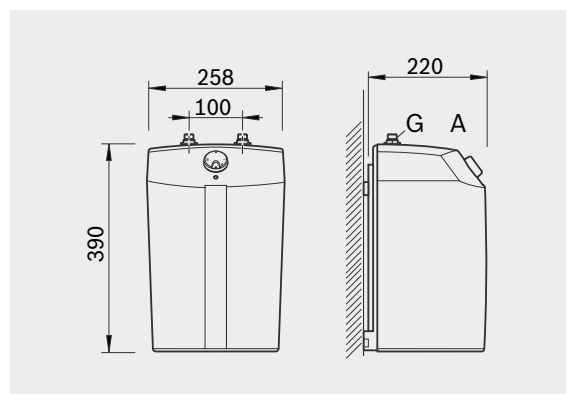
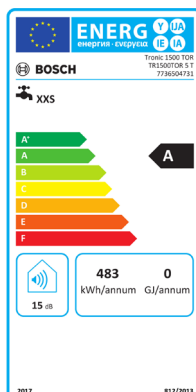
# Kleinspeicher Tronic Store Compact

- ▶ Untertischgerät, 5 Liter, offen (drucklos), zur Versorgung einer Zapfstelle.
- ▶ Hochwertige Kompaktwärmedämmung.
- ▶ Geringer Bereitschaftsenergieverbrauch.



	Einheit	TR1500TOR 5 T
Bestell-Nr.		7 736 505 727
Klasse für die Warmwasserbereitungs-Energieeffizienz		A
Energieeffizienzklassen-Spektrum		A <sup>+</sup> →F
Lastprofil		XXS
Jährlicher Stromverbrauch	kWh	483
Nutzzinhalt	l	5
Anschlusswert/Leistung	kW	1,8
Elektrischer Anschluss	V	220–240
Absicherung	A	10
Schutzart (EN 60529)		IP24D
Schutzklasse		I
Mischwassermenge 40°C (15/65°C)	l	9,5
Aufheizzeit von 12°C auf 60°C	min	9
Maximale Auslaufmenge	l/min	5
Bereitschaftsenergieverbrauch bei 65°C/24 h	kWh/d	0,25
Kabellänge	mm	720
Nettogewicht	kg	2,67

Zubehör	Typ	Bestell-Nr.
Einhebel-Waschtischarmatur, verchromt, mit flexiblem Schlauchanschluss	BZ13062	7 736 504 336
Einhebel-Küchenarmatur, offen (drucklos), verchromt, Keramik-Kartusche, schwenkbarer Auslauf, flexible Anschlusschläuche	BZ13071	7 736 504 337



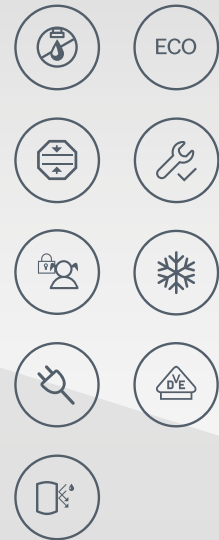
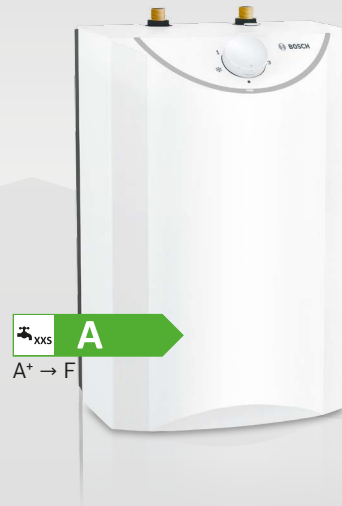


**BOSCH**  
Technik fürs Leben

Elektro-Warmwasserbereiter

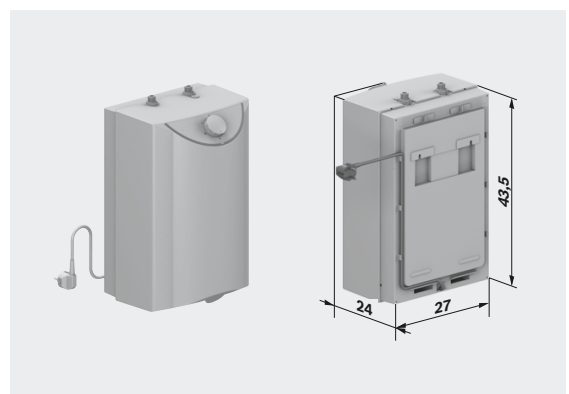
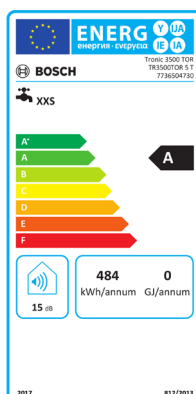
# Kleinspeicher Tronic Store Advanced

- ▶ Kleinspeicher – Höchste Energieeffizienz vereint mit intelligenten Funktionen wie Druck- und Tropfstopp.
- ▶ Untertischgerät, 5 Liter, offen (drucklos), zur Versorgung einer Zapfstelle.
- ▶ Tropfstopp: Kein Tropfen beim Aufheizen, keine Verschwendung von Wasser, sauber und umweltbewusst.
- ▶ Druckstopp wird bei Verkalkung aktiviert an und erkennt den falschen Wasseranschluss ab 0,25 MPa (2,5 bar).
- ▶ Schnelle und saubere Installation durch CLICKFIX plus®-Montagetechnik.
- ▶ Der Energiesparer: Geringster Bereitschaftsenergieverbrauch von nur 0,18 kWh/d.



	Einheit	TR3500TOR 5 T
Bestell-Nr.		7 736 504 730
Klasse für die Warmwasserbereitungs-Energieeffizienz		A
Energieeffizienzklassen-Spektrum		A <sup>+</sup> → F
Lastprofil		XXS
Jährlicher Stromverbrauch	kWh	477
Nutzzinhalt	l	5
Leistung	kW	2,2
Elektrischer Anschluss	V	230
Absicherung	A	10
Schutzart (EN 60529)		IP24D
Schutzklasse		I
Mischwassermenge 40°C (15/65°C)	l	10
Aufheizzeit von 12°C auf 60°C	min	8
Max. Auslaufmenge	l/min	5
Bereitschaftsenergieverbrauch bei 65°C / 24h	KWh/d	0,18
Kabellänge	mm	670
Nettogewicht	kg	3,04

Zubehör	Typ	Bestell-Nr.
Einhebel-Waschtischarmatur, verchromt, mit flexiblem Schlauchanschluss	BZ13062	7 736 504 336
Einhebel-Küchenarmatur, offen (drucklos), verchromt, Keramik-Kartusche, schwenkbarer Auslauf, flexible Anschlusschläuche	BZ13071	7 736 504 337







**BOSCH**  
Technik fürs Leben

**Elektro-Warmwasserbereiter**

# Wandspeicher Tronic Plus Store

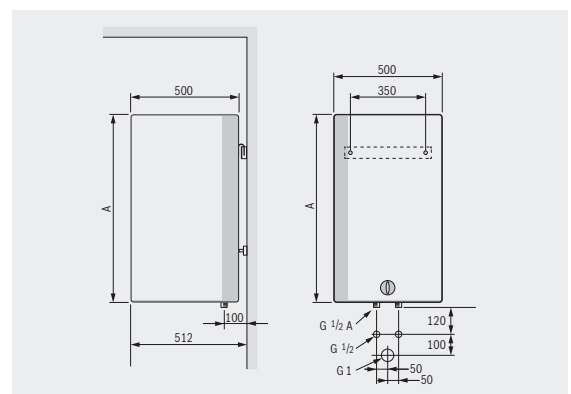
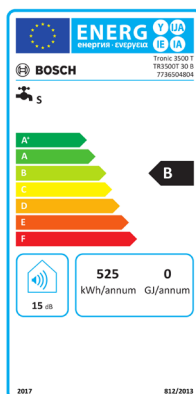
- ▶ 30, 50, 80 oder 100 Liter, geschlossen (druckfest), zur Versorgung einer oder mehrerer Zapfstellen, Einkreisausführung.
- ▶ Niedriger Bereitschaftsenergieverbrauch.
- ▶ Der spezialmaillierte Innenbehälter mit Magnesiumanode bietet guten Korrosionsschutz und lange Lebensdauer.
- ▶ Einfache Geräteaufhängung.
- ▶ Einfache Bedienoberfläche mit Anzeige der gerade verfügbaren Wassermenge.



\* Klassifizierung zeigt die Energieeffizienz des Produktes TR3500T 30 B der Baureihe Tronic 3500 T. Die Klassifizierung für andere Produkte der Baureihe können eventuell abweichen.

	Einheit	TR3500T 30 B	TR3500T 50 B	TR3500T 80 B	TR3500T 100 B
Bestell-Nr.		7 736 504 804	7 736 504 805	7 736 504 806	7 736 504 807
Klasse für die Warmwasserbereitungs-Energieeffizienz		B	C	C	C
Energieeffizienzklassen-Spektrum		A <sup>+</sup> →F	A <sup>+</sup> →F	A <sup>+</sup> →F	A <sup>+</sup> →F
Lastprofil		S	M	M	L
Jährlicher Stromverbrauch	kWh	525	1405	1404	2687
Nutzhalt	l	30	50	80	100
Leistung	kW	2	2	2	2
Elektrischer Anschluss	V	220–240	220–240	220–240	220–240
Absicherung	A	10	10	10	10
Schutzart (EN 60529)		IP24D	IP24D	IP24D	IP24D
Schutzklasse		I	I	I	I
Bereitschaftsenergieverbrauch bei 65 °C/24h	KWh/d	0,55	0,62	0,86	1,02
Maße (H × B × T)	mm	490 × 500 × 512	610 × 500 × 512	830 × 500 × 512	975 × 500 × 512
Nettogewicht	kg	20	25,4	31,2	36,1

Zubehör	Typ	Bestell-Nr.
Membransicherheitsventil mit Anschluss für Thermostatvormischer	AK030300	7 736 504 317
Membransicherheitsventil mit Anschluss für Thermostatvormischer	AK040300	7 736 504 318





**BOSCH**  
Technik fürs Leben

Elektro-Warmwasserbereiter

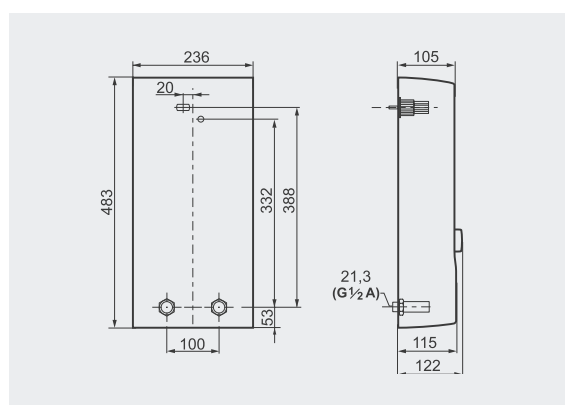
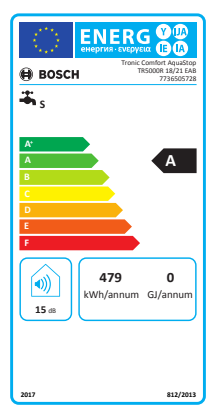
# Durchlauferhitzer Tronic Comfort AquaStop

- ▶ Durchlauferhitzer, elektronisch gesteuert, für Ansprüche an Effizienz und Komfort.
- ▶ Übertischgerät, geschlossen (druckfest), mit „2-in-1“-Leistungsumschaltung, 18/21 kW oder 24/27 kW, 400 V.
- ▶ AquaStop – das Wassersicherheitssystem für eine lebenslange Garantie gegen Wasserschäden
- ▶ Spart bis zu 30% Energie und Wasser bei Duschwendungen gegenüber hydraulisch gesteuerten Durchlauferhitzern.
- ▶ Komfortable Bedienung durch Einstellen der Wunschtemperatur über Symbole.
- ▶ CLICKFIX plus®-Montagetechnik für einfach schnelle Montage. Spart Zeit und Geld.



	Einheit	TR5000R 18/21 EAB	TR5000R 24/27 EAB
Bestell-Nr.		7 736 505 728	7 736 505 729
Klasse für die Warmwasserbereitungs-Energieeffizienz		A	A
Energieeffizienzklassen-Spektrum		A <sup>+</sup> →F	A <sup>+</sup> →F
Lastprofil		S	S
Leistung	kW	18/21	24/27
Max. Zulauftemperatur	°C	20	20
Schutzart (EN 60529)		IP25	IP25
Warmwasserleistung 12°C bis 38°C	l/min	9,8/11,6	13/14,6
Einschaltwassermenge	l/min	2,5	2,5
Einschaltfließdruck (ohne DMB)	bar	0,25	0,25
Elektrischer Anschluss	V	400	400
Maße (H×B×T)	mm	483×236×122	483×236×122
Nettogewicht	kg	3,29	3,29

Zubehör	Typ	Bestell-Nr.
Lastabwurfrelais als Vorrangschalter für elektronische Durchlauferhitzer in Verbindung mit Speicherheizgeräten	BZ45L21	7 736 504 297
Montageset für Durchlauferhitzer zur Aufputzinstallation	BZ45K23	7 736 504 298





**BOSCH**  
Technik fürs Leben

Elektro-Warmwasserbereiter

# Durchlauferhitzer Tronic Advanced AquaStop

- ▶ Durchlauferhitzer, elektronisch geregelt, für hohe Ansprüche an Effizienz und Komfort. Solarfähig.
- ▶ Übertischgerät, geschlossen (druckfest), mit „2-in-1“-Leistungsumschaltung, 18/21 oder 24/27 kW, 400V.
- ▶ AquaStop – das Wassersicherheitssystem für eine lebenslange Garantie gegen Wasserschäden
- ▶ CLICKFIX plus®-Montagetechnik für einfach schnelle Montage. Spart Zeit und Geld.
- ▶ Spart bis zu 30 % Energie und Wasser bei Duschanwendungen gegenüber hydraulisch gesteuerten Durchlauferhitzern.
- ▶ Gradgenaue Wunschtemperatur von 30°C bis 60°C in 0,5°C-Schritten wählbar und am großen LC-Display ablesbar.
- ▶ In Verbindung mit z. B. einer Solaranlage kann vorerwärmtes Wasser nacherwärmt werden.



	Einheit	TR7000R 18/21 DESOAB	TR7000R 24/27 DESOAB
Bestell-Nr.		7 736 505 730	7 736 505 731
Klasse für die Warmwasserbereitungs-Energieeffizienz		A	A
Energieeffizienzklassen-Spektrum		A <sup>+</sup> →F	A <sup>+</sup> →F
Lastprofil		S	S
Leistung	kW	18/21	24/27
Max. Zulauftemperatur	°C	60	60
Schutzart (EN 60529)		IP25	IP25
Warmwasserleistung 12°C bis 38°C	l/min	9,8/11,6	13/14,6
Einschaltwassermenge	l/min	2,5	2,5
Einschaltfließdruck (ohne DMB)	bar	0,25	0,25
Elektrischer Anschluss	V	400	400
Maße (H×B×T)	mm	483×236×122	483×236×122
Nettogewicht	kg	3,30	3,40

Zubehör	Typ	Bestell-Nr.
Lastabwurfrelais als Vorrangschalter für elektronische Durchlauferhitzer in Verbindung mit Speicherheizgeräten	BZ45L21	7 736 504 297
Montageset für Durchlauferhitzer zur Aufputzinstallation	BZ45K23	7 736 504 298

