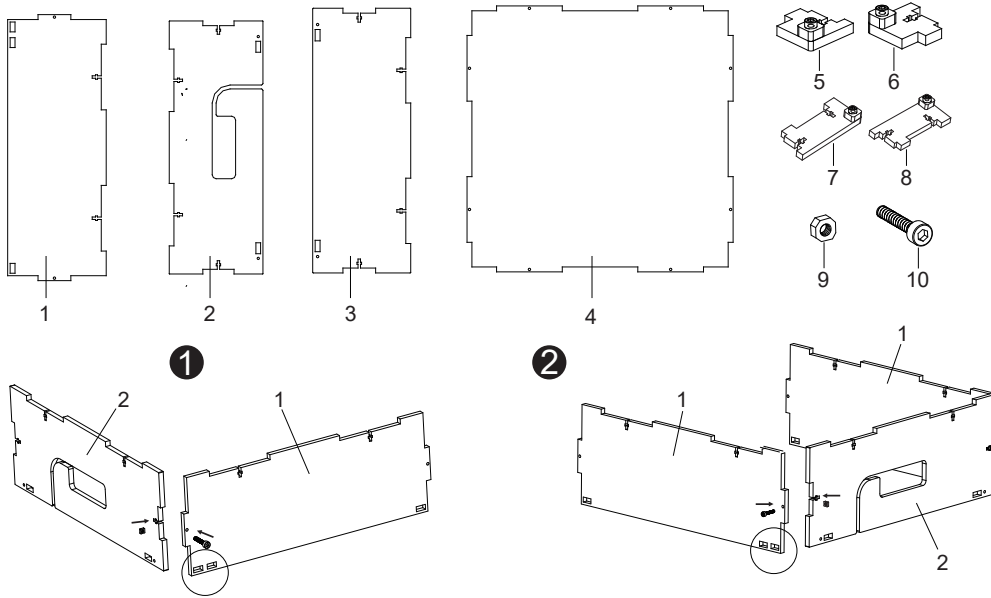
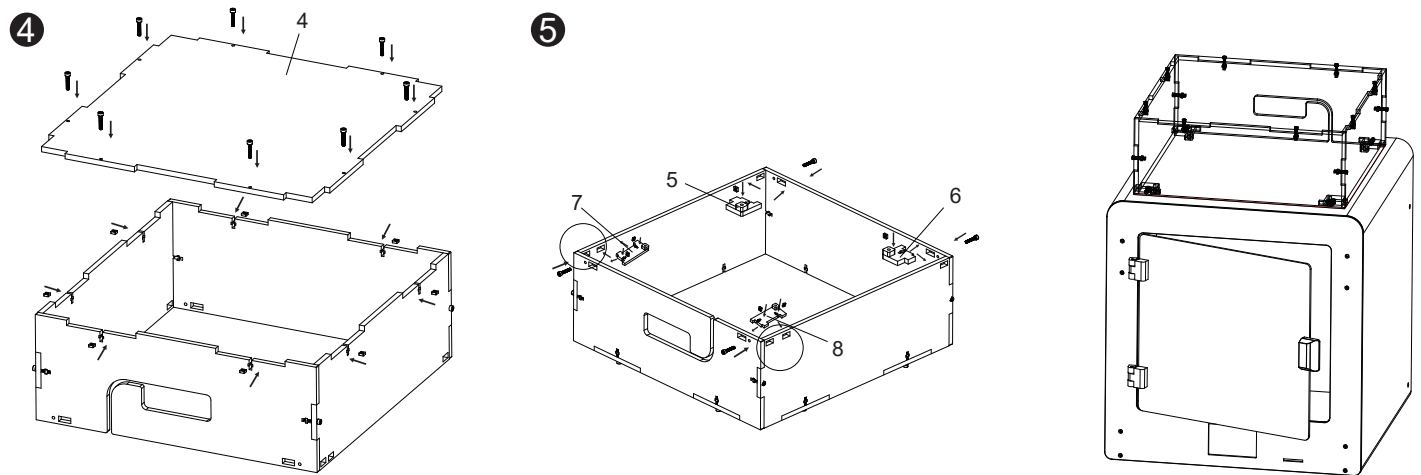


Gehäuse



- | | |
|--------------------------------|-----|
| 1. Linke & Rechte Seitenwand | 2x |
| 2. Rückwand | 1x |
| 3. Vordere Wand | 1x |
| 4. Obere Platte | 1x |
| 5. Fixierplatte vorne rechts | 1x |
| 6. Fixierplatte hinten links | 1x |
| 7. Fixierplatte vorne links | 1x |
| 8. Fixierplatte hinten rechts | 1x |
| 9. Sechskantmutter M3 | 18x |
| 10. Zylinderkopfschraube M3x15 | 18x |

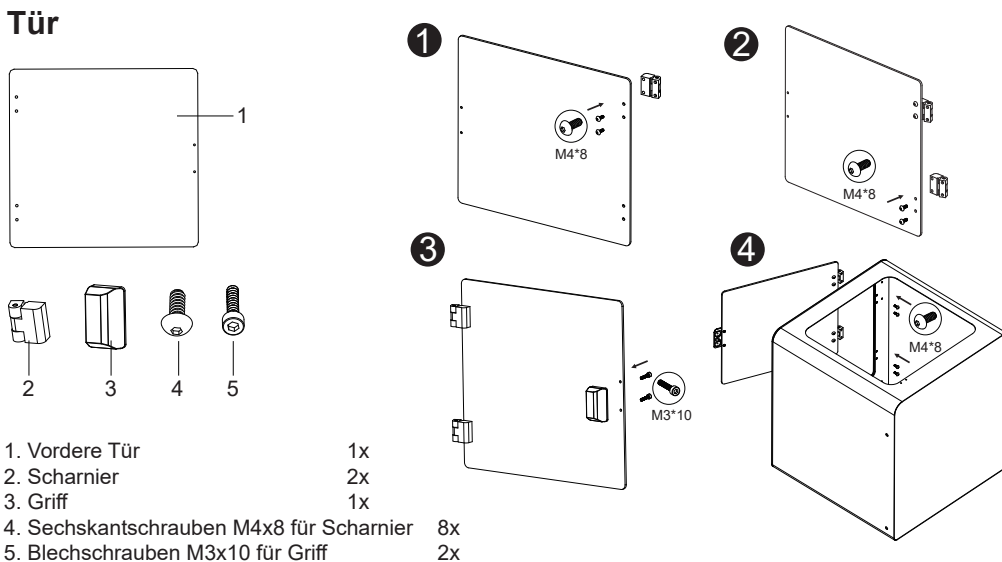
Als Quader zusammensetzen und die Schrauben festziehen.



Auf die korrekte Ausrichtung der 4 Fixierplatten achten.

Die Montage ist abgeschlossen.

Tür



Dies ist eine Publikation der Conrad Electronic SE, Klaus-Conrad-Str. 1, D-92240 Hirschau (www.conrad.com).

Alle Rechte einschließlich Übersetzung vorbehalten. Reproduktionen jeder Art, z. B. Fotokopie, Mikroverfilmung, oder die Erfassung in elektronischen Datenverarbeitungsanlagen, bedürfen der schriftlichen Genehmigung des Herausgebers. Nachdruck, auch auszugsweise, verboten. Die Publikation entspricht dem technischen Stand bei Drucklegung.

© Copyright 2021 by Conrad Electronic SE.