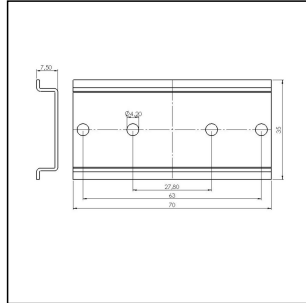


DIN Rail Kit - COMBI 407/TS 35

Tragschiene zum Installieren von Klemmen



Produktabbildungen sind beispielhaft und können vom ausgewählten Produkt abweichen. Weitere Varianten und individuelle Anpassungen bieten wir Ihnen gern auf Anfrage an.

Material	Stahl
Typ	DIN Rail Kit - COMBI 407/TS 35
WISKA-Bestellnr.	10105605
Verpackungseinheit	1

Zusatzinformation:

Tragschiene TS 35 + Befestigungsmaterial

30.08.2021

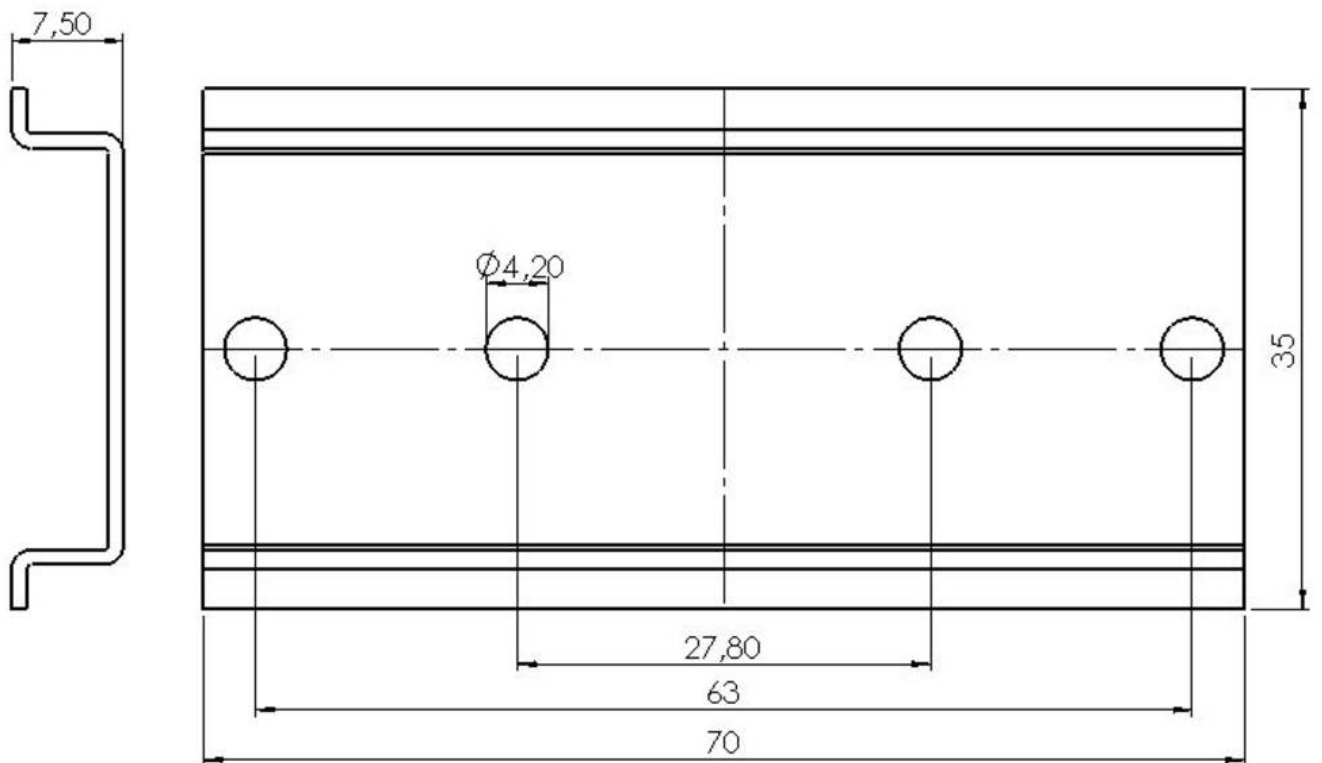
Ihr Kontakt:

WISKA Hoppmann GmbH

Kisdorfer Weg 28 · 24568 Kaltenkirchen · Germany

☎ +49-4191-508-0 · 📠 +49-4191-508-209

contact@wiska.de · www.wiska.com



Ihr Kontakt:

WISKA Hoppmann GmbH

Kisdorfer Weg 28 · 24568 Kaltenkirchen · Germany

☎ +49-4191-508-0 · 📠 +49-4191-508-209

contact@wiska.de · www.wiska.com