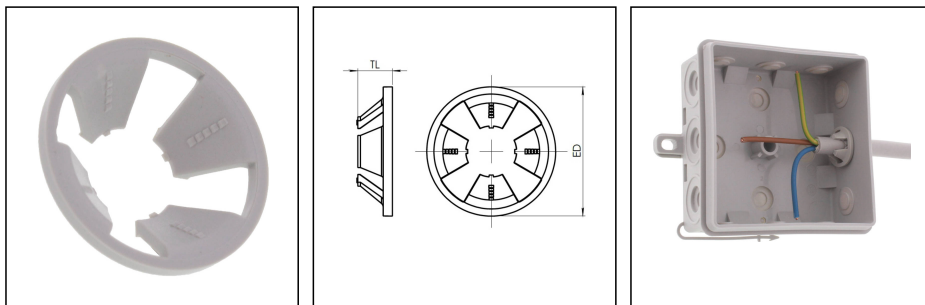


ZER 11-18

Zugentlastungsring, PC + ABS-Blend V0, RAL 7035, 11-18mm



Produktabbildungen sind beispielhaft und können vom ausgewählten Produkt abweichen. Weitere Varianten und individuelle Anpassungen bieten wir Ihnen gern auf Anfrage an.

Material	PC + ABS-Blend V0
Produktfarbe	RAL 7035
Einsatztemp. min	-30 °C
Einsatztemp. max	100 °C
Ø Kabel min	11 mm
Ø Kabel max	18 mm
Außendurchmesser ED	28 mm
Gesamtlänge TL	7,5 mm
Typ	ZER 11-18
WISKA-Bestellnr.	10110766
Verpackungseinheit	10

30.08.2021

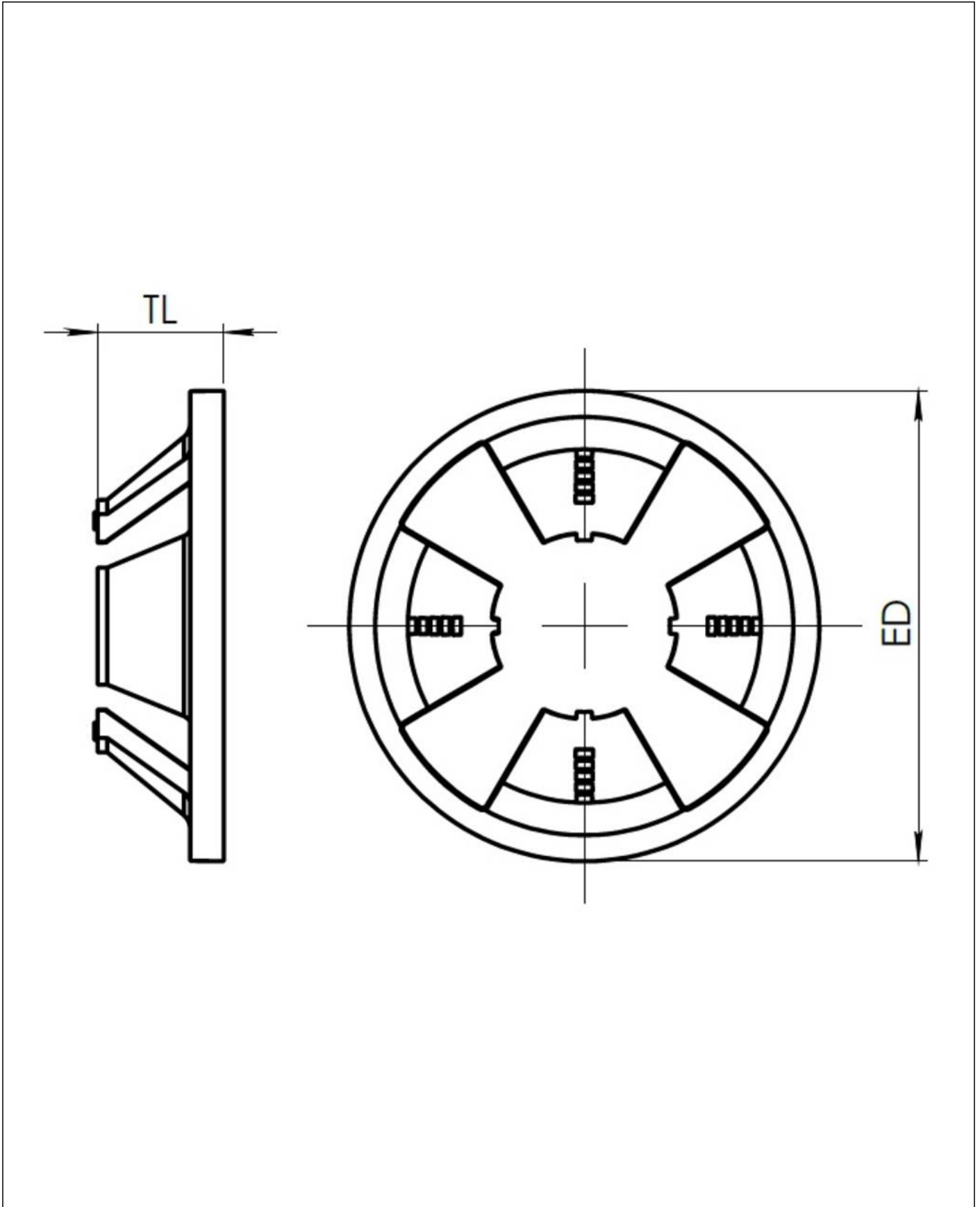
Ihr Kontakt:

WISKA Hoppmann GmbH

Kisdorfer Weg 28 · 24568 Kaltenkirchen · Germany

☎ +49-4191-508-0 · 📠 +49-4191-508-209

contact@wiska.de · www.wiska.com



Ihr Kontakt:

WISKA Hoppmann GmbH

Kisdorfer Weg 28 · 24568 Kaltenkirchen · Germany

☎ +49-4191-508-0 · 📠 +49-4191-508-209

contact@wiska.de · www.wiska.com