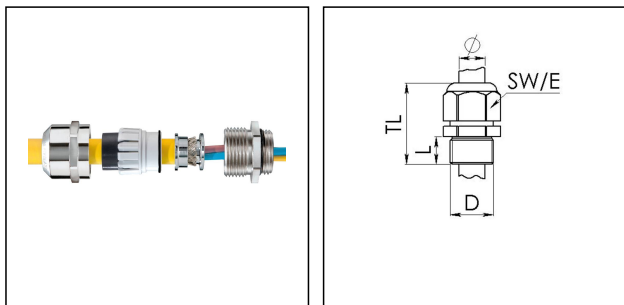


NMSKE 3/8 EMV-Z

Ex-EMV-Kabelverschraubung, Erdungseinsatz, Messing vernickelt, NPT 3/8"



Produktabbildungen sind beispielhaft und können vom ausgewählten Produkt abweichen. Weitere Varianten und individuelle Anpassungen bieten wir Ihnen gern auf Anfrage an.



Material Kabelverschraubung	Messing vernickelt
Material Klemmkäfig	Polyamid
Material Dichtung	EPDM
Material Erdungseinsatz	Messing verchromt
Einsatztemp. min	-40 °C
Einsatztemp. max	75 °C
Schutzart	IP66 / IP68 (5 bar 30 min)
Zündschutzart	Ex eb, Ex tb
Ex-Zertifikat	ATEX, IECEx
Gewindeart	NPT
Ø Anschlussgewinde D	3/8"
Länge Anschlussgewinde L	13 mm
Ø Kabel min	5 mm
Ø Kabel max	10 mm
Ø Kabel unter Schirm max	7,5 mm
Schlüsselweite SW	20 mm
Eckmaß E	22 mm
Gesamtlänge TL	35 mm - 42 mm
Install. Drehmoment Stutzen	4 N m
Install. Drehmoment Hutmutter	4 N m
Oberfläche	Nickel
Bestellnr. vernickelt	10063056
Typ	NMSKE 3/8 EMV-Z
Verpackungseinheit	50
ETIM-Klasse	EC000441

Ihr Kontakt:

WISKA Hoppmann GmbH

Kisdorfer Weg 28 · 24568 Kaltenkirchen · Germany

☎ +49-4191-508-0 · 📠 +49-4191-508-209

contact@wiska.de · www.wiska.com

Empfohlenes Zubehör

RDE 16	10062184
BS 10	10064008

30.08.2021

Ihr Kontakt:

WISKA Hoppmann GmbH

Kisdorfer Weg 28 · 24568 Kaltenkirchen · Germany

 +49-4191-508-0 ·  +49-4191-508-209

contact@wiska.de · www.wiska.com



Ihr Kontakt:

WISKA Hoppmann GmbH

Kisdorfer Weg 28 · 24568 Kaltenkirchen · Germany

☎ +49-4191-508-0 · 📠 +49-4191-508-209

contact@wiska.de · www.wiska.com