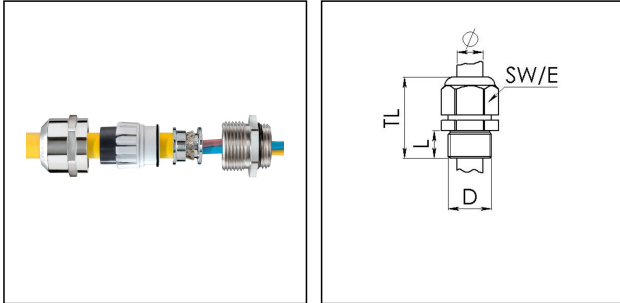


NMSKE 3/4 EMV-Z

Ex-EMV-Kabelverschraubung, Erdungseinsatz, Messing vernickelt, NPT 3/4"



Produktabbildungen sind beispielhaft und können vom ausgewählten Produkt abweichen. Weitere Varianten und individuelle Anpassungen bieten wir Ihnen gern auf Anfrage an.



Material Kabelverschraubung	Messing vernickelt
Material Klemmkäfig	Polyamid
Material Dichtung	EPDM
Material Erdungseinsatz	Messing verchromt
Einsatztemp. min	-40 °C
Einsatztemp. max	75 °C
Schutzart	IP66 / IP68 (5 bar 30 min)
Zündschutzart	Ex eb, Ex tb
Ex-Zertifikat	ATEX, IECEx
Gewindeart	NPT
Ø Anschlussgewinde D	3/4"
Länge Anschlussgewinde L	16 mm
Ø Kabel min	10 mm
Ø Kabel max	17 mm
Ø Kabel unter Schirm max	16 mm
Schlüsselweite SW	29 mm
Eckmaß E	32 mm
Gesamtlänge TL	40 mm - 48 mm
Install. Drehmoment Stutzen	10 N m
Install. Drehmoment Hutmutter	10 N m
Oberfläche	Nickel
Bestellnr. vernickelt	10063058
Typ	NMSKE 3/4 EMV-Z
Verpackungseinheit	50
ETIM-Klasse	EC000441

Ihr Kontakt:

WISKA Hoppmann GmbH

Kisdorfer Weg 28 · 24568 Kaltenkirchen · Germany

☎ +49-4191-508-0 · 📠 +49-4191-508-209

contact@wiska.de · www.wiska.com

Empfohlenes Zubehör

RDE 25	10060768
BS 17	10064012

30.08.2021

Ihr Kontakt:

WISKA Hoppmann GmbH

Kisdorfer Weg 28 · 24568 Kaltenkirchen · Germany

 +49-4191-508-0 ·  +49-4191-508-209

contact@wiska.de · www.wiska.com



Ihr Kontakt:

WISKA Hoppmann GmbH

Kisdorfer Weg 28 · 24568 Kaltenkirchen · Germany

☎ +49-4191-508-0 · 📠 +49-4191-508-209

contact@wiska.de · www.wiska.com