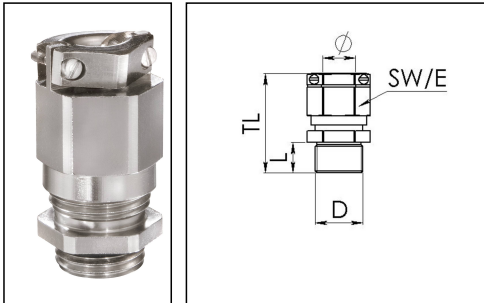


EMSKEZ 63

Ex-Kabelverschraubung, Messing vernickelt mit externer Zugentlastung, M63



Produktabbildungen sind beispielhaft und können vom ausgewählten Produkt abweichen. Weitere Varianten und individuelle Anpassungen bieten wir Ihnen gern auf Anfrage an.



Material Kabelverschraubung	Messing vernickelt
Material Klemmkäfig	Polyamid
Material Dichtung	EPDM
Einsatztemp. min	-40 °C
Einsatztemp. max	75 °C
Schutzart	IP68 (5 bar 30 min)
Zündschutzart	Ex eb, Ex tb
Ex-Zertifikat	IECEx, ATEX
Gewindeart	M
Ø Anschlussgewinde D	63
Steigung	1,5
Länge Anschlussgewinde L	10 mm
Ø Kabel min	35 mm
Ø Kabel max	48 mm
Schlüsselweite SW	68 mm
Eckmaß E	75 mm
Gesamtlänge TL	66 mm - 77 mm
Install. Drehmoment Stutzen	40 N m
Install. Drehmoment Hutmutter	40 N m
Drehmoment Klemmbackenschraube	0,6 N m
Oberfläche	Nickel
Bestellnr. vernickelt	10063077
Typ	EMSKEZ 63
Verpackungseinheit	10
ETIM-Klasse	EC000441

Ihr Kontakt:

WISKA Hoppmann GmbH

Kisdorfer Weg 28 · 24568 Kaltenkirchen · Germany

☎ +49-4191-508-0 · 📠 +49-4191-508-209

contact@wiska.de · www.wiska.com

Empfohlenes Zubehör

RDE 63	10062189
EMMU 63	10063148
BS 48	10064019

30.08.2021

Ihr Kontakt:

WISKA Hoppmann GmbH

Kisdorfer Weg 28 · 24568 Kaltenkirchen · Germany

 +49-4191-508-0 ·  +49-4191-508-209

contact@wiska.de · www.wiska.com

