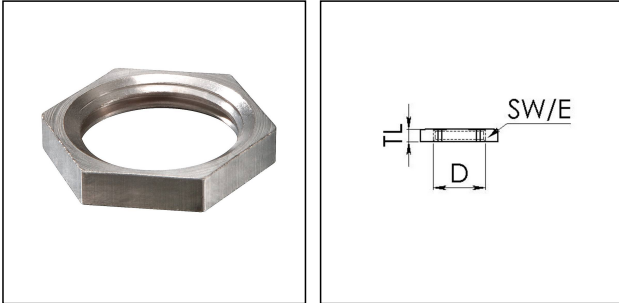


GM 16/Ni

Gegenmutter, Messing vernickelt, nach DIN 89280, M16



Produktabbildungen sind beispielhaft und können vom ausgewählten Produkt abweichen. Weitere Varianten und individuelle Anpassungen bieten wir Ihnen gern auf Anfrage an.



Material	Messing vernickelt
Einsatztemp. min	-150 °C
Einsatztemp. max	250 °C
Gewindeart	M
Ø Anschlussgewinde D	16
Steigung	1,5
Schlüsselweite SW	22 mm
Eckmaß E	25 mm
Gesamtlänge TL	4 mm
Oberfläche	Nickel
Bestellnr. vernickelt	10011606
Typ	GM 16/Ni
Verpackungseinheit	1
ETIM-Klasse	EC000940

30.08.2021

Ihr Kontakt:

WISKA Hoppmann GmbH

Kisdorfer Weg 28 · 24568 Kaltenkirchen · Germany

☎ +49-4191-508-0 · 📠 +49-4191-508-209

contact@wiska.de · www.wiska.com



Ihr Kontakt:

WISKA Hoppmann GmbH

Kisdorfer Weg 28 · 24568 Kaltenkirchen · Germany

☎ +49-4191-508-0 · 📠 +49-4191-508-209

contact@wiska.de · www.wiska.com