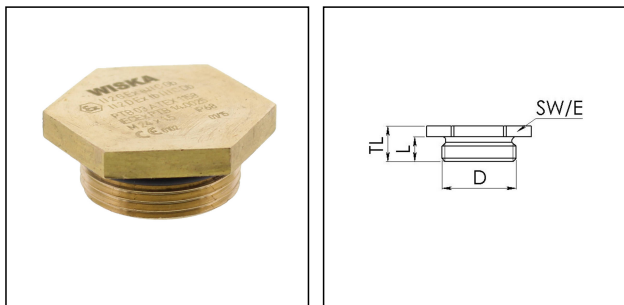


## EX-VSM 20

Ex-Verschlussschraube DIN 89284, Messing, mit montiertem O-Ring, M20



Produktabbildungen sind beispielhaft und können vom ausgewählten Produkt abweichen. Weitere Varianten und individuelle Anpassungen bieten wir Ihnen gern auf Anfrage an.



<b>Material</b>	Messing
<b>Material Dichtung</b>	EPDM
<b>Einsatztemp. min</b>	-40 °C
<b>Einsatztemp. max</b>	120 °C
<b>Schutzart</b>	IP66 / IP68 (5 bar 30 min)
<b>Zündschutzart</b>	Ex e, Ex tb
<b>Ex-Zertifikat</b>	IECEX, ATEX
<b>Ø Anschlussgewinde D</b>	20
<b>Gewindeart</b>	M
<b>Steigung</b>	1,5
<b>Länge Anschlussgewinde L</b>	8 mm
<b>Schlüsselweite SW</b>	24 mm
<b>Eckmaß E</b>	28 mm
<b>Gesamtlänge TL</b>	11,5 mm
<b>Oberfläche</b>	Blank
<b>Bestellnr. blank</b>	10030201
<b>Typ</b>	EX-VSM 20
<b>Verpackungseinheit</b>	1
<b>ETIM-Klasse</b>	EC000032

30.08.2021

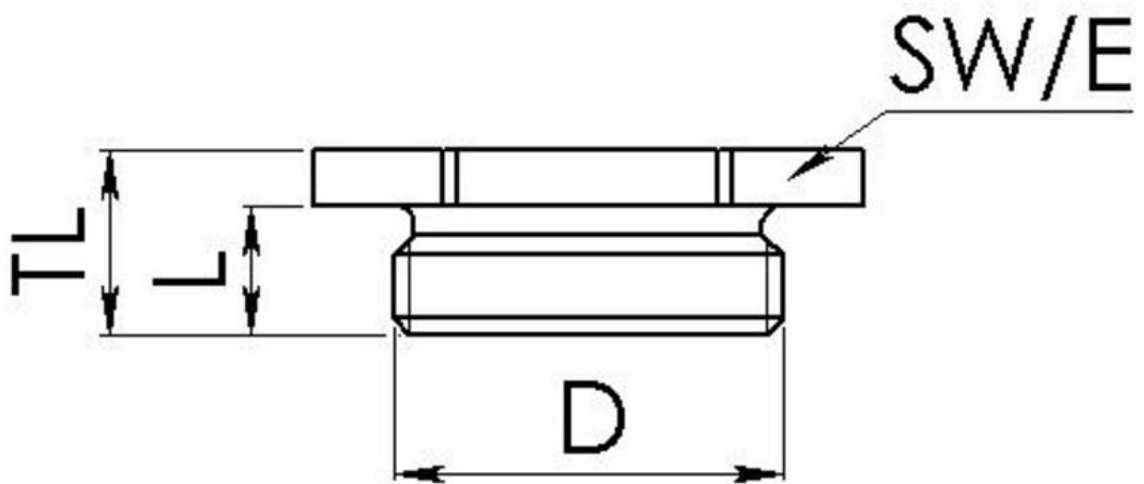
Ihr Kontakt:

**WISKA Hoppmann GmbH**

Kisdorfer Weg 28 · 24568 Kaltenkirchen · Germany

☎ +49-4191-508-0 · 📠 +49-4191-508-209

contact@wiska.de · www.wiska.com



Ihr Kontakt:

**WISKA Hoppmann GmbH**

Kisdorfer Weg 28 · 24568 Kaltenkirchen · Germany

☎ +49-4191-508-0 · 📠 +49-4191-508-209

contact@wiska.de · www.wiska.com