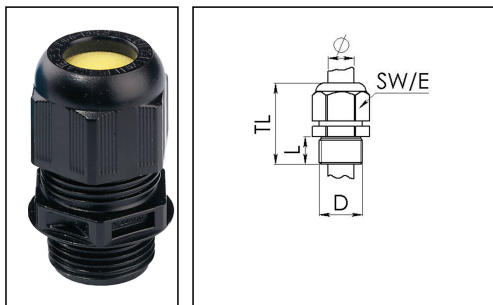


## ESKE/1-e 12 LT

Ex-Kabelverschraubung LowTemp, Kunststoff, Anschlussgewinde kurz, RAL 9005, M12



Produktabbildungen sind beispielhaft und können vom ausgewählten Produkt abweichen. Weitere Varianten und individuelle Anpassungen bieten wir Ihnen gern auf Anfrage an.



|                                      |                                 |
|--------------------------------------|---------------------------------|
| <b>Material Kabelverschraubung</b>   | Polyamid                        |
| <b>Material Dichtung</b>             | Silikon                         |
| <b>Einsatztemp. min</b>              | -60 °C                          |
| <b>Einsatztemp. max</b>              | 75 °C                           |
| <b>Schutzart</b>                     | IP66 / IP68 (5 bar 30 min)      |
| <b>Zündschutzart</b>                 | Ex eb, Ex tb                    |
| <b>Ex-Zertifikat</b>                 | ATEX, IECEx                     |
| <b>Glühdrahtprüfung</b>              | 750 °C                          |
| <b>Gewindeart</b>                    | M                               |
| <b>Ø Anschlussgewinde D</b>          | 12                              |
| <b>Steigung</b>                      | 1,5                             |
| <b>Länge Anschlussgewinde L</b>      | 9 mm                            |
| <b>Ø Kabel min</b>                   | 3 mm                            |
| <b>Ø Kabel max</b>                   | 6 mm                            |
| <b>Schlüsselweite SW</b>             | 16 mm                           |
| <b>Eckmaß E</b>                      | 18 mm                           |
| <b>Gesamtlänge TL</b>                | 29 mm - 34 mm                   |
| <b>Install. Drehmoment Stutzen</b>   | 2 N m                           |
| <b>Install. Drehmoment Hutmutter</b> | 2 N m                           |
| <b>Ausstattung</b>                   | Inkl. Anschlussgewindedichtring |
| <b>Produktfarbe</b>                  | RAL 9005                        |
| <b>Bestellnr. RAL 9005</b>           | 10103429                        |
| <b>Typ</b>                           | ESKE/1-e 12 LT                  |
| <b>Verpackungseinheit</b>            | 50                              |
| <b>ETIM-Klasse</b>                   | EC000441                        |

Ihr Kontakt:

WISKA Hoppmann GmbH

Kisdorfer Weg 28 · 24568 Kaltenkirchen · Germany

☎ +49-4191-508-0 · 📠 +49-4191-508-209

contact@wiska.de · www.wiska.com

**Empfohlenes Zubehör**

|                  |          |
|------------------|----------|
| <b>EMUG 12</b>   | 10061780 |
| <b>RDE 12 LT</b> | 10063981 |
| <b>BS 6</b>      | 10064004 |

30.08.2021

Ihr Kontakt:

**WISKA Hoppmann GmbH**

Kisdorfer Weg 28 · 24568 Kaltenkirchen · Germany

 +49-4191-508-0 ·  +49-4191-508-209

[contact@wiska.de](mailto:contact@wiska.de) · [www.wiska.com](http://www.wiska.com)



Ihr Kontakt:

**WISKA Hoppmann GmbH**

Kisdorfer Weg 28 · 24568 Kaltenkirchen · Germany

☎ +49-4191-508-0 · 📠 +49-4191-508-209

contact@wiska.de · www.wiska.com