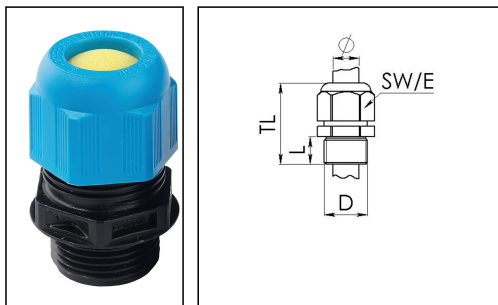


## ESKE/1-i 32 LT

Ex-Kabelverschraubung LowTemp, Kunststoff, RAL 9005/5012, M32



Produktabbildungen sind beispielhaft und können vom ausgewählten Produkt abweichen. Weitere Varianten und individuelle Anpassungen bieten wir Ihnen gern auf Anfrage an.



<b>Material Kabelverschraubung</b>	Polyamid
<b>Material Dichtung</b>	Silikon
<b>Einsatztemp. min</b>	-60 °C
<b>Einsatztemp. max</b>	75 °C
<b>Schutzart</b>	IP66 / IP68 (5 bar 30 min)
<b>Zündschutzart</b>	Ex eb, Ex tb
<b>Ex-Zertifikat</b>	IECEx, ATEX
<b>Glühdrahtprüfung</b>	750 °C
<b>Gewindeart</b>	M
<b>Ø Anschlussgewinde D</b>	32
<b>Steigung</b>	1,5
<b>Länge Anschlussgewinde L</b>	12 mm
<b>Ø Kabel min</b>	13 mm
<b>Ø Kabel max</b>	21 mm
<b>Schlüsselweite SW</b>	36 mm
<b>Eckmaß E</b>	40 mm
<b>Gesamtlänge TL</b>	42 mm - 51 mm
<b>Install. Drehmoment Stutzen</b>	4,5 N m
<b>Install. Drehmoment Hutmutter</b>	3 N m
<b>Ausstattung</b>	Inkl. Anschlußgewindedichtring
<b>Produktfarbe</b>	RAL 5012 / RAL 9005
<b>Bestellnr. RAL 9005</b>	10103441
<b>Typ</b>	ESKE/1-i 32 LT
<b>Verpackungseinheit</b>	25
<b>ETIM-Klasse</b>	EC000441

Ihr Kontakt:

WISKA Hoppmann GmbH

Kisdorfer Weg 28 · 24568 Kaltenkirchen · Germany

☎ +49-4191-508-0 · 📠 +49-4191-508-209

contact@wiska.de · www.wiska.com

**Empfohlenes Zubehör**

<b>EMUG 32</b>	10061784
<b>RDE 32 LT</b>	10063934

30.08.2021

Ihr Kontakt:

**WISKA Hoppmann GmbH**

Kisdorfer Weg 28 · 24568 Kaltenkirchen · Germany

☎ +49-4191-508-0 · 📠 +49-4191-508-209

contact@wiska.de · www.wiska.com



Ihr Kontakt:

**WISKA Hoppmann GmbH**

Kisdorfer Weg 28 · 24568 Kaltenkirchen · Germany

☎ +49-4191-508-0 · 📠 +49-4191-508-209

contact@wiska.de · www.wiska.com