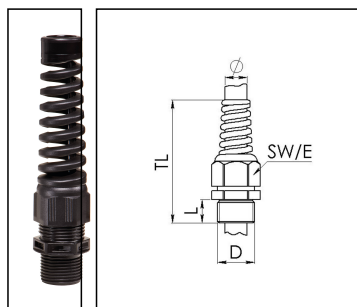


ESKE/1S-L-e 25

Ex-Knickschutzverschraubung, Kunststoff Anschlussgewinde lang, RAL 9005, M25



Produktabbildungen sind beispielhaft und können vom ausgewählten Produkt abweichen. Weitere Varianten und individuelle Anpassungen bieten wir Ihnen gern auf Anfrage an.



Material Kabelverschraubung	Polyamid
Material Dichtung	EPDM
Einsatztemp. min	-40 °C
Einsatztemp. max	75 °C
Schutzart	IP66 / IP68 (5 bar 30 min)
Zündschutzart	Ex eb, Ex tb
Ex-Zertifikat	IECEx, ATEX
Glühdrahtprüfung	750 °C
Gewindeart	M
Ø Anschlussgewinde D	25
Steigung	1,5
Länge Anschlussgewinde L	15 mm
Ø Kabel min	10 mm
Ø Kabel max	17 mm
Schlüsselweite SW	29 mm
Eckmaß E	32 mm
Gesamtlänge TL	124 mm - 133 mm
Ausstattung	Inkl. Anschlussgewindedichtring
Produktfarbe	RAL 9005
Bestellnr. RAL 9005	10103506
Typ	ESKE/1S-L-e 25
Verpackungseinheit	50
ETIM-Klasse	EC000441

Ihr Kontakt:

WISKA Hoppmann GmbH

Kisdorfer Weg 28 · 24568 Kaltenkirchen · Germany

☎ +49-4191-508-0 · 📠 +49-4191-508-209

contact@wiska.de · www.wiska.com

Empfohlenes Zubehör

RDE 25	10060768
EMUG 25	10061783
BS 17	10064012

30.08.2021

Ihr Kontakt:

WISKA Hoppmann GmbH

Kisdorfer Weg 28 · 24568 Kaltenkirchen · Germany

☎ +49-4191-508-0 · 📠 +49-4191-508-209

contact@wiska.de · www.wiska.com

