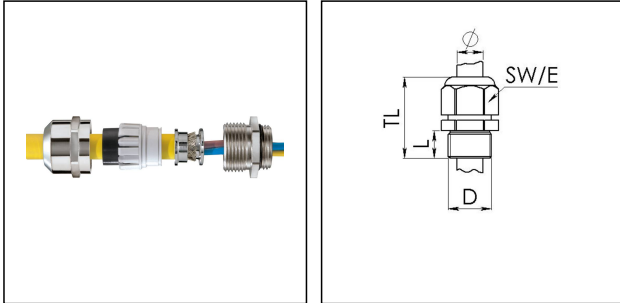


EMSKV 50-63 EMV-Z

EMV-Erweiterungsverschraubung, Messing vernickelt, M50-M63



Produktabbildungen sind beispielhaft und können vom ausgewählten Produkt abweichen. Weitere Varianten und individuelle Anpassungen bieten wir Ihnen gern auf Anfrage an.



Material Kabelverschraubung	Messing vernickelt
Material Dichtung	EPDM
Material Klemmkäfig	Polyamid
Material Erdungseinsatz	Messing verchromt
Einsatztemp. min	-40 °C
Einsatztemp. max	100 °C
Schutzart	IP68 (5 bar 30 min), IP69
Gewindeart	M
Ø Anschlussgewinde D	50
Steigung	1,5
Länge Anschlussgewinde L	10 mm
Ø Kabel min	34 mm
Ø Kabel max	48 mm
Ø Kabel unter Schirm max	40 mm
Schlüsselweite SW	68 mm
Eckmaß E	75 mm
Gesamtlänge TL	56 mm - 67 mm
Ausführung der Zugentlastung	A
Install. Drehmoment Hutmutter	10 N m
Install. Drehmoment Stutzen	10 N m
Oberfläche	Nickel
Bestellnr. vernickelt	10109468
Typ	EMSKV 50-63 EMV-Z
Verpackungseinheit	10
ETIM-Klasse	EC000441

Ihr Kontakt:

WISKA Hoppmann GmbH

Kisdorfer Weg 28 · 24568 Kaltenkirchen · Germany

☎ +49-4191-508-0 · 📠 +49-4191-508-209

contact@wiska.de · www.wiska.com

30.08.2021

Ihr Kontakt:

WISKA Hoppmann GmbH

Kisdorfer Weg 28 · 24568 Kaltenkirchen · Germany

☎ +49-4191-508-0 · 📠 +49-4191-508-209

contact@wiska.de · www.wiska.com



Ihr Kontakt:

WISKA Hoppmann GmbH

Kisdorfer Weg 28 · 24568 Kaltenkirchen · Germany

☎ +49-4191-508-0 · 📠 +49-4191-508-209

contact@wiska.de · www.wiska.com