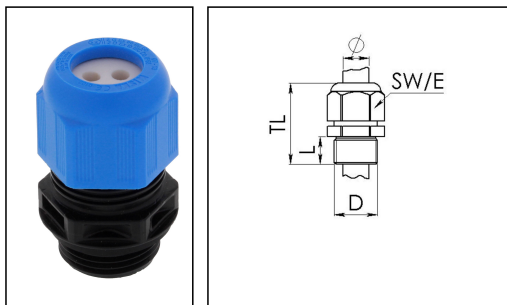


ESKE/1-i 25 MFD 04/060

Ex-Kabelverschraubung, Kunststoff, RAL 9005/5012, M25, mit montiertem MFD



Produktabbildungen sind beispielhaft und können vom ausgewählten Produkt abweichen. Weitere Varianten und individuelle Anpassungen bieten wir Ihnen gern auf Anfrage an.



Material Kabelverschraubung	Polyamid
Material Dichtung	TPE, EPDM
Einsatztemp. min	-40 °C
Einsatztemp. max	75 °C
Schutzart	IP66 / IP68 (5 bar 30 min)
Zündschutzart	Ex eb, Ex tb
Ex-Zertifikat	ATEX, IECEx
Glühdrahtprüfung	750 °C
Gewindeart	M
Ø Anschlussgewinde D	25
Steigung	1,5
Länge Anschlussgewinde L	10 mm
Ø Kabel min	5,4 mm
Ø Kabel max	6 mm
Schlüsselweite SW	29 mm
Eckmaß E	32 mm
Gesamtlänge TL	38 mm - 47 mm
Install. Drehmoment Stutzen	3 N m
Install. Drehmoment Hutmutter	2 N m
Ausstattung	Inkl. Anschlußgewindedichtring
Produktfarbe	RAL 5012 / RAL 9005
Bestellnr. RAL 9005	10109528
Typ	ESKE/1-i 25 MFD 04/060
Verpackungseinheit	50
ETIM-Klasse	EC000441

Ihr Kontakt:

WISKA Hoppmann GmbH

Kisdorfer Weg 28 · 24568 Kaltenkirchen · Germany

☎ +49-4191-508-0 · 📠 +49-4191-508-209

contact@wiska.de · www.wiska.com

30.08.2021

Ihr Kontakt:

WISKA Hoppmann GmbH

Kisdorfer Weg 28 · 24568 Kaltenkirchen · Germany

☎ +49-4191-508-0 · 📠 +49-4191-508-209

contact@wiska.de · www.wiska.com



Ihr Kontakt:

WISKA Hoppmann GmbH

Kisdorfer Weg 28 · 24568 Kaltenkirchen · Germany

☎ +49-4191-508-0 · 📠 +49-4191-508-209

contact@wiska.de · www.wiska.com