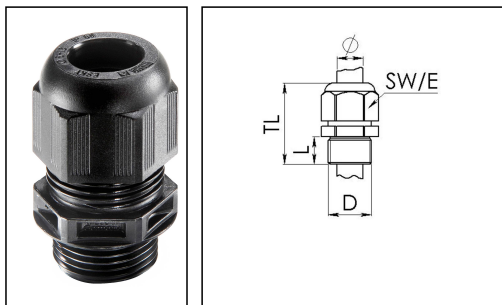


## ESKV 40 PLUS BK

Kabelverschraubung, Kunststoff, M40, RAL 9005, mit erweitertem Klemmbereich



Produktabbildungen sind beispielhaft und können vom ausgewählten Produkt abweichen. Weitere Varianten und individuelle Anpassungen bieten wir Ihnen gern auf Anfrage an.



<b>Material Kabelverschraubung</b>	Polyamid
<b>Material Dichtung</b>	EPDM
<b>Schutzart</b>	IP68 (5 bar 30 min)
<b>Einsatztemp. min</b>	-40 °C
<b>Einsatztemp. max</b>	100 °C
<b>Glühdrahtprüfung</b>	750 °C
<b>Gewindeart</b>	M
<b>Ø Anschlussgewinde D</b>	40
<b>Steigung</b>	1,5
<b>Länge Anschlussgewinde L</b>	12 mm
<b>Ø Kabel min</b>	26 mm
<b>Ø Kabel max</b>	32 mm
<b>Schlüsselweite SW</b>	46 mm
<b>Eckmaß E</b>	51 mm
<b>Gesamtlänge TL</b>	53 mm - 62 mm
<b>Ausführung der Zugentlastung</b>	A
<b>Install. Drehmoment Stutzen</b>	10 N m
<b>Install. Drehmoment Hutmutter</b>	4 N m
<b>Kategorie der Schlägeinwirkung</b>	4
<b>Ausstattung</b>	Inkl. Anschlussgewindedichtring
<b>Produktfarbe</b>	RAL 9005
<b>Typ</b>	ESKV 40 PLUS BK
<b>Bestellnr. RAL 9005</b>	10110703
<b>Verpackungseinheit</b>	10
<b>ETIM-Klasse</b>	EC000441

Ihr Kontakt:

WISKA Hoppmann GmbH

Kisdorfer Weg 28 · 24568 Kaltenkirchen · Germany

☎ +49-4191-508-0 · 📠 +49-4191-508-209

contact@wiska.de · www.wiska.com

**Empfohlenes Zubehör**

<b>EMUG 40</b>	10061785
<b>BS 28</b>	10064016

30.08.2021

Ihr Kontakt:

**WISKA Hoppmann GmbH**

Kisdorfer Weg 28 · 24568 Kaltenkirchen · Germany

 +49-4191-508-0 ·  +49-4191-508-209

[contact@wiska.de](mailto:contact@wiska.de) · [www.wiska.com](http://www.wiska.com)



Ihr Kontakt:

**WISKA Hoppmann GmbH**

Kisdorfer Weg 28 · 24568 Kaltenkirchen · Germany

☎ +49-4191-508-0 · 📠 +49-4191-508-209

contact@wiska.de · www.wiska.com