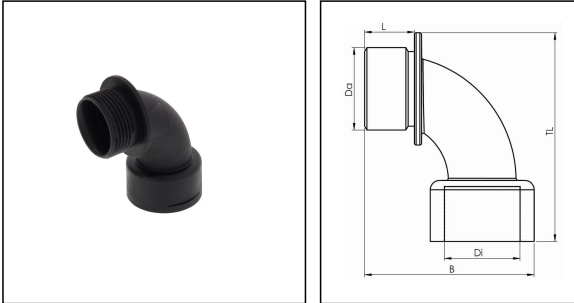


EWI90 12 BK

Winkel 90° Kunststoff, RAL 9005, M12



Produktabbildungen sind beispielhaft und können vom ausgewählten Produkt abweichen. Weitere Varianten und individuelle Anpassungen bieten wir Ihnen gern auf Anfrage an.



Material	Polyamid UL94-V0
Einsatztemp. min	-40 °C
Einsatztemp. max	100 °C
Hazard level EN gem. 45545	R22=HL3 / R23=HL3 / R24=HL3
Gewindeart	M
Ø Anschlussgewinde D	12
Steigung	1,5
Länge Anschlussgewinde L	9 mm
Gesamtlänge TL	41 mm
Ausführung Verschraubung	90° Winkel
Produktfarbe	RAL 9005
Bestellnr. RAL 9005	10110782
Typ	EWI90 12 BK
Verpackungseinheit	10
ETIM-Klasse	EC000441

Empfohlenes Zubehör

EMUG 12	10061780
EADR 12	10062801

30.08.2021

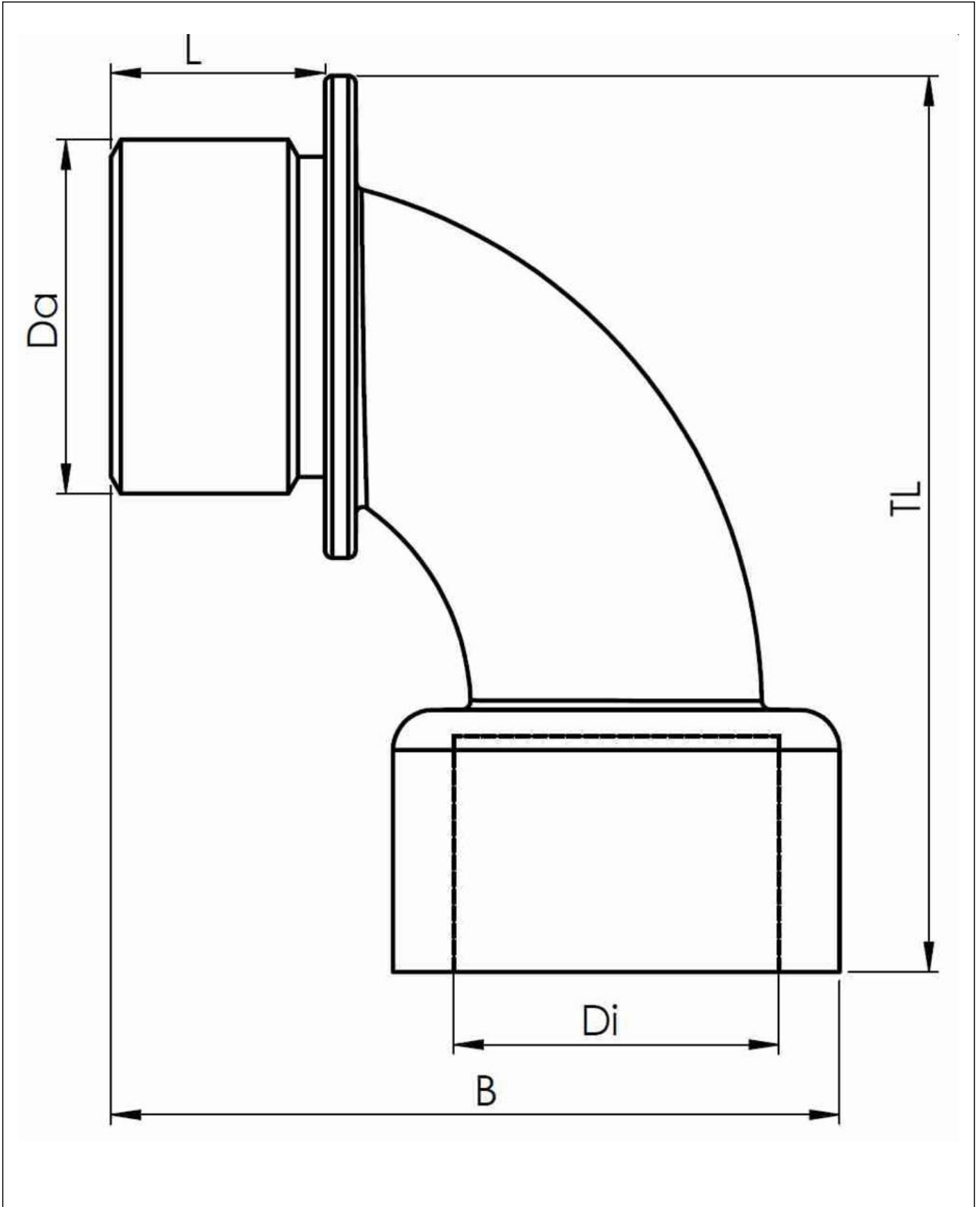
Ihr Kontakt:

WISKA Hoppmann GmbH

Kisdorfer Weg 28 · 24568 Kaltenkirchen · Germany

☎ +49-4191-508-0 · 📠 +49-4191-508-209

contact@wiska.de · www.wiska.com



Ihr Kontakt:

WISKA Hoppmann GmbH

Kisdorfer Weg 28 · 24568 Kaltenkirchen · Germany

☎ +49-4191-508-0 · 📠 +49-4191-508-209

✉ contact@wiska.de · 🌐 www.wiska.com