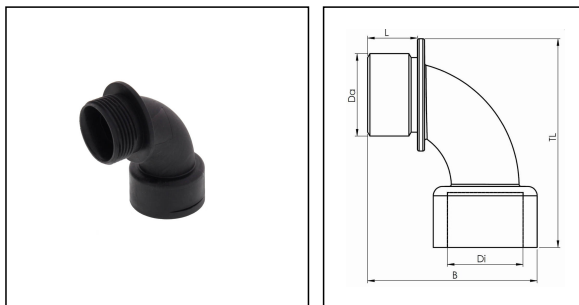


## EWI90 50 BK

Winkel 90° Kunststoff, RAL 9005, M50



Produktabbildungen sind beispielhaft und können vom ausgewählten Produkt abweichen. Weitere Varianten und individuelle Anpassungen bieten wir Ihnen gern auf Anfrage an.



<b>Material</b>	Polyamid UL94-V0
<b>Einsatztemp. min</b>	-40 °C
<b>Einsatztemp. max</b>	100 °C
<b>Hazard level EN gem. 45545</b>	R22=HL3 / R23=HL3 / R24=HL3
<b>Gewindeart</b>	M
<b>Ø Anschlussgewinde D</b>	50
<b>Steigung</b>	1,5
<b>Länge Anschlussgewinde L</b>	16 mm
<b>Gesamtlänge TL</b>	92 mm
<b>Ausführung Verschraubung</b>	90° Winkel
<b>Produktfarbe</b>	RAL 9005
<b>Bestellnr. RAL 9005</b>	10110788
<b>Typ</b>	EWI90 50 BK
<b>Verpackungseinheit</b>	5
<b>ETIM-Klasse</b>	EC000441

### Empfohlenes Zubehör

<b>EMUG 50</b>	10061786
<b>EADR 50</b>	10062807

30.08.2021

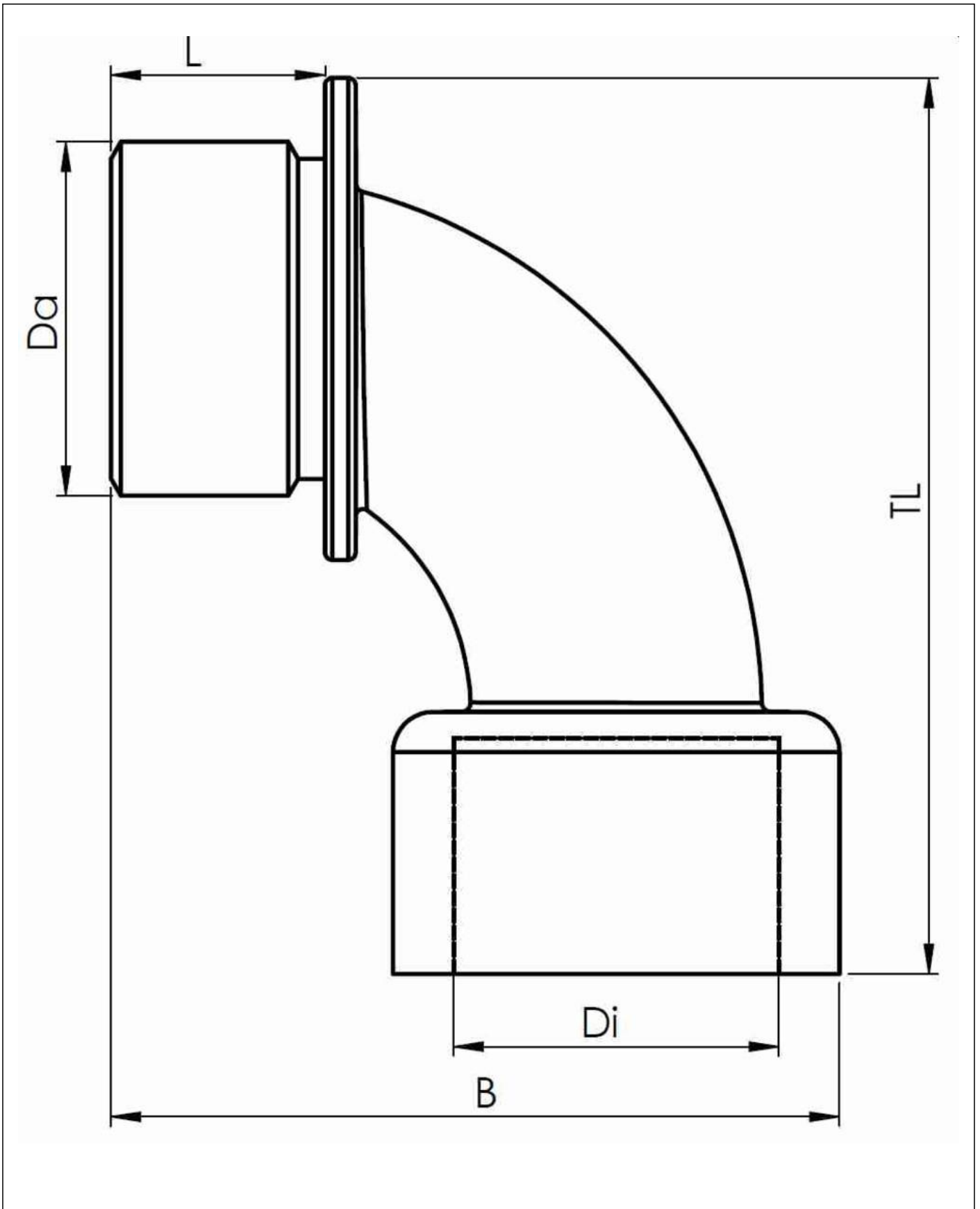
Ihr Kontakt:

**WISKA Hoppmann GmbH**

Kisdorfer Weg 28 · 24568 Kaltenkirchen · Germany

☎ +49-4191-508-0 · 📠 +49-4191-508-209

contact@wiska.de · www.wiska.com



Ihr Kontakt:

**WISKA Hoppmann GmbH**

Kisdorfer Weg 28 · 24568 Kaltenkirchen · Germany

☎ +49-4191-508-0 · 📠 +49-4191-508-209

contact@wiska.de · www.wiska.com