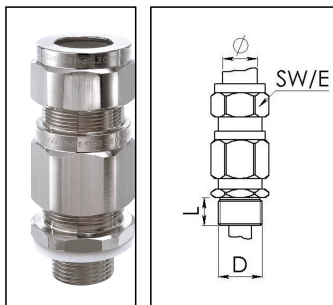


OS-E1UF 40 / M40

Ex d Kabelverschraubung, Messing vernickelt, M40



Produktabbildungen sind beispielhaft und können vom ausgewählten Produkt abweichen. Weitere Varianten und individuelle Anpassungen bieten wir Ihnen gern auf Anfrage an.



Material Kabelverschraubung	Messing vernickelt
Material Dichtung	Silikon
Einsatztemp. min	-60 °C
Einsatztemp. max	110 °C
Schutzart	IP66 / IP67
Zündschutzart	Ex eb, Ex tb, Ex db
Ex-Zertifikat	IECEX, ATEX
Gewindeart	M
Ø Anschlussgewinde D	40
Steigung	1,5
Länge Anschlussgewinde L	15 mm
Ø Kabel min	30 mm
Ø Kabel max	41,5 mm
Ø Kabel unter Schirm max	23 mm - 32,3 mm
Schlüsselweite SW	56 mm
Eckmaß E	60 mm
Gesamtlänge TL	94 mm
Oberfläche	Nickel
Bestellnr. vernickelt	50107583
Typ	OS-E1UF 40 / M40
Verpackungseinheit	1
ETIM-Klasse	EC000441

30.08.2021

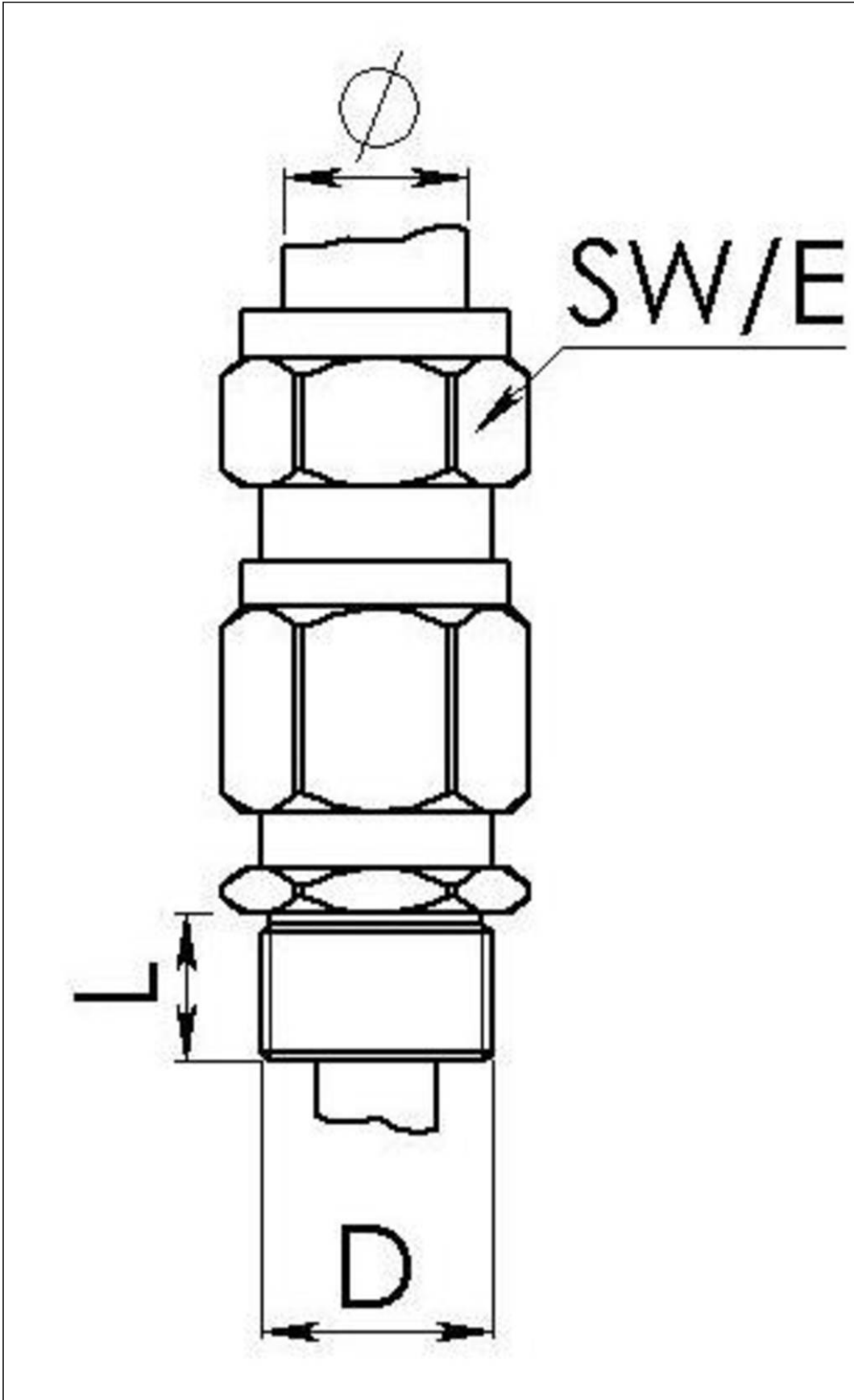
Ihr Kontakt:

WISKA Hoppmann GmbH

Kisdorfer Weg 28 · 24568 Kaltenkirchen · Germany

☎ +49-4191-508-0 · 📠 +49-4191-508-209

contact@wiska.de · www.wiska.com



Ihr Kontakt:
WISKA Hoppmann GmbH
Kisdorfer Weg 28 · 24568 Kaltenkirchen · Germany
☎ +49-4191-508-0 · 📠 +49-4191-508-209
contact@wiska.de · www.wiska.com