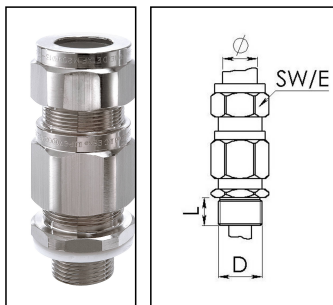


## OS-E1UF 63 / M63

Ex d Kabelverschraubung, Messing vernickelt, M63



Produktabbildungen sind beispielhaft und können vom ausgewählten Produkt abweichen. Weitere Varianten und individuelle Anpassungen bieten wir Ihnen gern auf Anfrage an.



<b>Material Kabelverschraubung</b>	Messing vernickelt
<b>Material Dichtung</b>	Silikon
<b>Einsatztemp. min</b>	-60 °C
<b>Einsatztemp. max</b>	110 °C
<b>Schutzart</b>	IP66 / IP67
<b>Zündschutzart</b>	Ex eb, Ex tb, Ex db
<b>Ex-Zertifikat</b>	IECEX, ATEX
<b>Gewindeart</b>	M
<b>Ø Anschlussgewinde D</b>	63
<b>Steigung</b>	1,5
<b>Länge Anschlussgewinde L</b>	15 mm
<b>Ø Kabel min</b>	45 mm
<b>Ø Kabel max</b>	60 mm
<b>Ø Kabel unter Schirm max</b>	39 mm - 50 mm
<b>Schlüsselweite SW</b>	77 mm
<b>Eckmaß E</b>	82 mm
<b>Gesamtlänge TL</b>	108 mm
<b>Oberfläche</b>	Nickel
<b>Bestellnr. vernickelt</b>	50107585
<b>Typ</b>	OS-E1UF 63 / M63
<b>Verpackungseinheit</b>	1
<b>ETIM-Klasse</b>	EC000441

30.08.2021

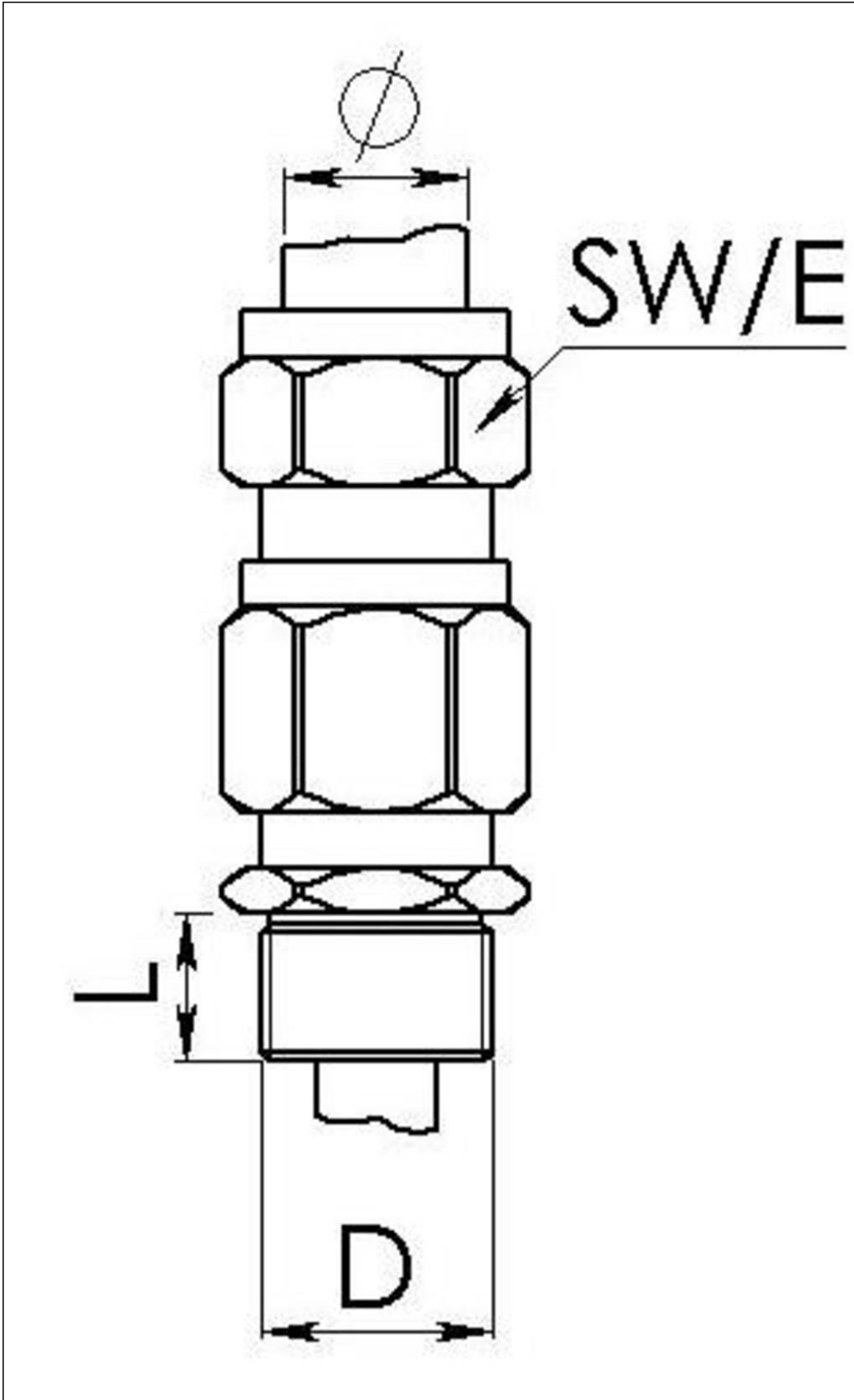
Ihr Kontakt:

**WISKA Hoppmann GmbH**

Kisdorfer Weg 28 · 24568 Kaltenkirchen · Germany

☎ +49-4191-508-0 · 📠 +49-4191-508-209

contact@wiska.de · www.wiska.com



Ihr Kontakt:  
WISKA Hoppmann GmbH  
Kisdorfer Weg 28 · 24568 Kaltenkirchen · Germany  
☎ +49-4191-508-0 · 📠 +49-4191-508-209  
contact@wiska.de · www.wiska.com