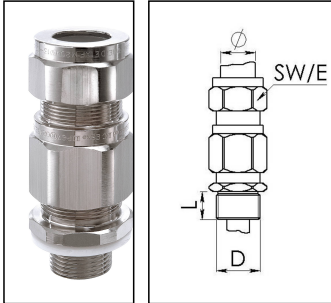


OS-E1UF 63X / M63

Ex d Kabelverschraubung, Messing vernickelt, M63



Produktabbildungen sind beispielhaft und können vom ausgewählten Produkt abweichen. Weitere Varianten und individuelle Anpassungen bieten wir Ihnen gern auf Anfrage an.



Material Kabelverschraubung	Messing vernickelt
Material Dichtung	Silikon
Einsatztemp. min	-60 °C
Einsatztemp. max	110 °C
Schutzart	IP66 / IP67
Zündschutzart	Ex eb, Ex tb, Ex db
Ex-Zertifikat	IECEX, ATEX
Gewindeart	M
Ø Anschlussgewinde D	63
Steigung	1,5
Länge Anschlussgewinde L	15 mm
Ø Kabel min	55 mm
Ø Kabel max	66 mm
Ø Kabel unter Schirm max	46 mm - 55 mm
Schlüsselweite SW	82 mm
Eckmaß E	88 mm
Gesamtlänge TL	108 mm
Oberfläche	Nickel
Bestellnr. vernickelt	50107586
Typ	OS-E1UF 63X / M63
Verpackungseinheit	1
ETIM-Klasse	EC000441

30.08.2021

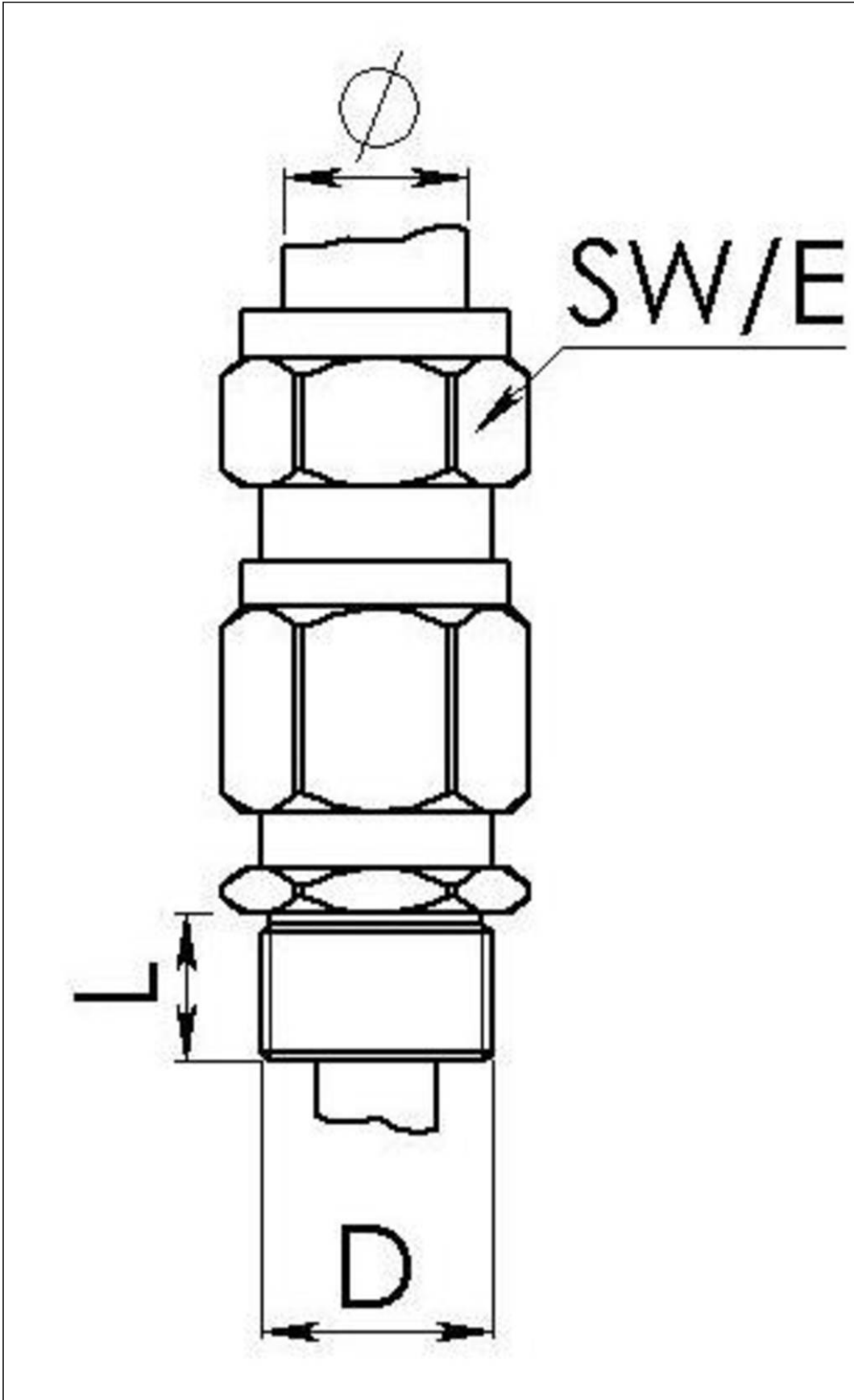
Ihr Kontakt:

WISKA Hoppmann GmbH

Kisdorfer Weg 28 · 24568 Kaltenkirchen · Germany

☎ +49-4191-508-0 · 📠 +49-4191-508-209

contact@wiska.de · www.wiska.com



Ihr Kontakt:
WISKA Hoppmann GmbH
Kisdorfer Weg 28 · 24568 Kaltenkirchen · Germany
☎ +49-4191-508-0 · 📠 +49-4191-508-209
contact@wiska.de · www.wiska.com