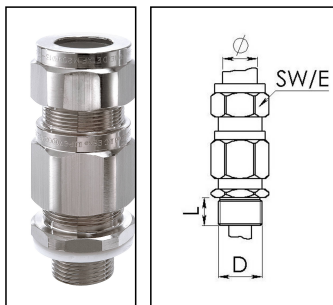


OS-E1UF 75X / M75

Ex d Kabelverschraubung, Messing vernickelt, M75



Produktabbildungen sind beispielhaft und können vom ausgewählten Produkt abweichen. Weitere Varianten und individuelle Anpassungen bieten wir Ihnen gern auf Anfrage an.



| | |
|------------------------------------|---------------------|
| Material Kabelverschraubung | Messing vernickelt |
| Material Dichtung | Silikon |
| Einsatztemp. min | -60 °C |
| Einsatztemp. max | 110 °C |
| Schutzart | IP66 / IP67 |
| Zündschutzart | Ex eb, Ex tb, Ex db |
| Ex-Zertifikat | IECEx, ATEX |
| Gewindeart | M |
| Ø Anschlussgewinde D | 75 |
| Steigung | 1,5 |
| Länge Anschlussgewinde L | 20 mm |
| Ø Kabel min | 66,1 mm |
| Ø Kabel max | 79 mm |
| Ø Kabel unter Schirm max | 59 mm - 67 mm |
| Schlüsselweite SW | 98 mm |
| Eckmaß E | 106 mm |
| Gesamtlänge TL | 125 mm |
| Oberfläche | Nickel |
| Bestellnr. vernickelt | 50107588 |
| Typ | OS-E1UF 75X / M75 |
| Verpackungseinheit | 1 |
| ETIM-Klasse | EC000441 |

30.08.2021

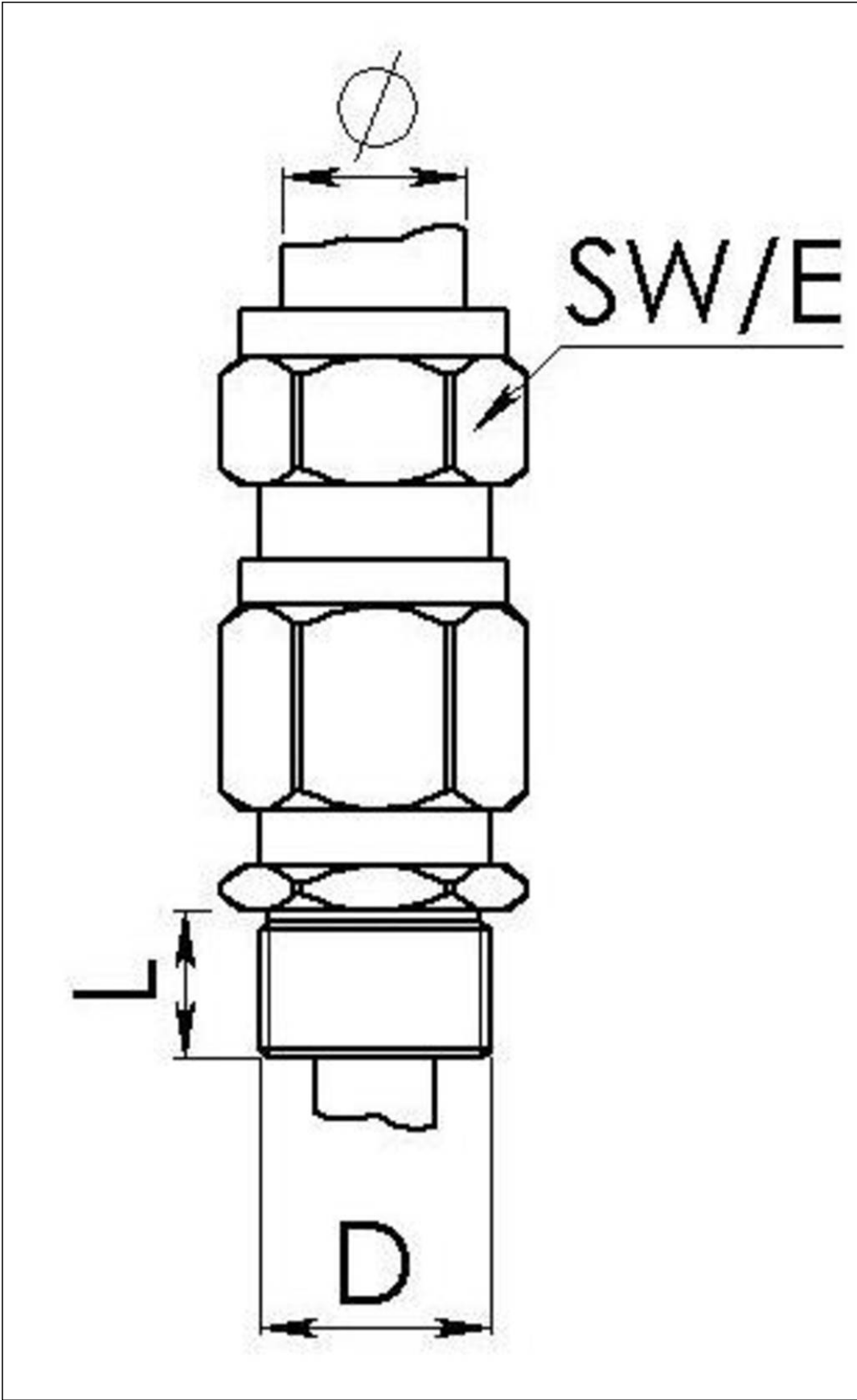
Ihr Kontakt:

WISKA Hoppmann GmbH

Kisdorfer Weg 28 · 24568 Kaltenkirchen · Germany

☎ +49-4191-508-0 · 📠 +49-4191-508-209

contact@wiska.de · www.wiska.com



Ihr Kontakt:
WISKA Hoppmann GmbH
Kisdorfer Weg 28 · 24568 Kaltenkirchen · Germany
☎ +49-4191-508-0 · 📠 +49-4191-508-209
contact@wiska.de · www.wiska.com