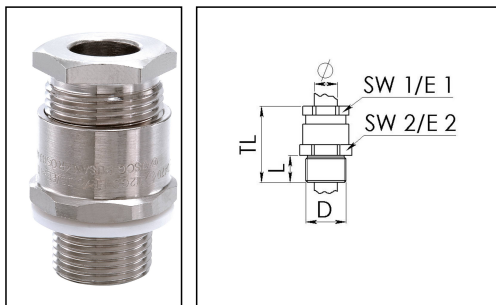


## OS-A2F-U 16X / M20

Ex d Kabelverschraubung, Messing vernickelt, M20



Produktabbildungen sind beispielhaft und können vom ausgewählten Produkt abweichen. Weitere Varianten und individuelle Anpassungen bieten wir Ihnen gern auf Anfrage an.



Material Kabelverschraubung	Messing vernickelt
Material Dichtung	Silikon
Einsatztemp. min	-60 °C
Einsatztemp. max	110 °C
Schutzart	IP66 / IP67
Zündschutzart	Ex eb, Ex tb, Ex db
Ex-Zertifikat	IECEx, ATEX
Gewindeart	M
Ø Anschlussgewinde D	20
Steigung	1,5
Länge Anschlussgewinde L	15 mm
Ø Kabel min	5 mm
Ø Kabel max	10,3 mm
Schlüsselweite SW	24 mm
Schlüsselweite SW1	19 mm
Schlüsselweite SW2	24 mm
Eckmaß E1	22 mm
Eckmaß E2	26 mm
Gesamtlänge TL	44 mm
Oberfläche	Nickel
Bestellnr. vernickelt	50108019
Typ	OS-A2F-U 16X / M20
Verpackungseinheit	1
ETIM-Klasse	EC000441

Ihr Kontakt:

WISKA Hoppmann GmbH

Kisdorfer Weg 28 · 24568 Kaltenkirchen · Germany

☎ +49-4191-508-0 · 📠 +49-4191-508-209

contact@wiska.de · www.wiska.com

30.08.2021

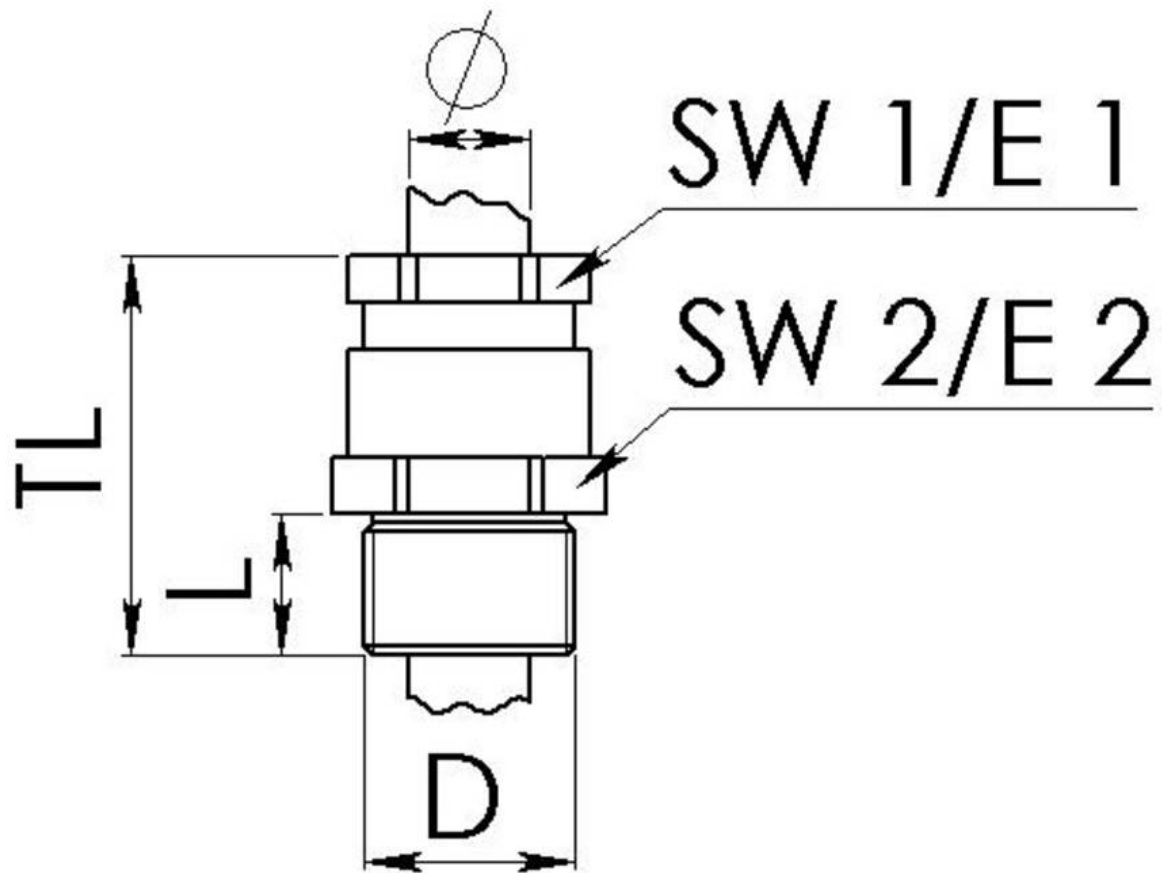
Ihr Kontakt:

**WISKA Hoppmann GmbH**

Kisdorfer Weg 28 · 24568 Kaltenkirchen · Germany

☎ +49-4191-508-0 · 📠 +49-4191-508-209

contact@wiska.de · www.wiska.com



Ihr Kontakt:

**WISKA Hoppmann GmbH**

Kisdorfer Weg 28 · 24568 Kaltenkirchen · Germany

☎ +49-4191-508-0 · 📠 +49-4191-508-209

contact@wiska.de · www.wiska.com