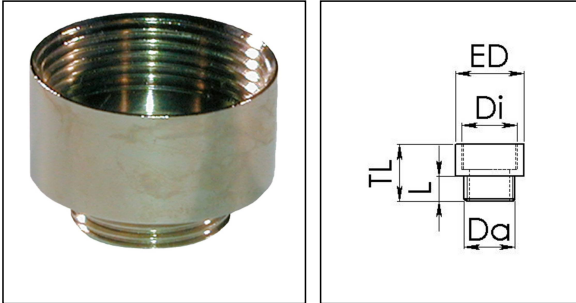


MEP 11 - 21

Erweiterung, Messing vernickelt, Pg11 / Pg21



Produktabbildungen sind beispielhaft und können vom ausgewählten Produkt abweichen. Weitere Varianten und individuelle Anpassungen bieten wir Ihnen gern auf Anfrage an.



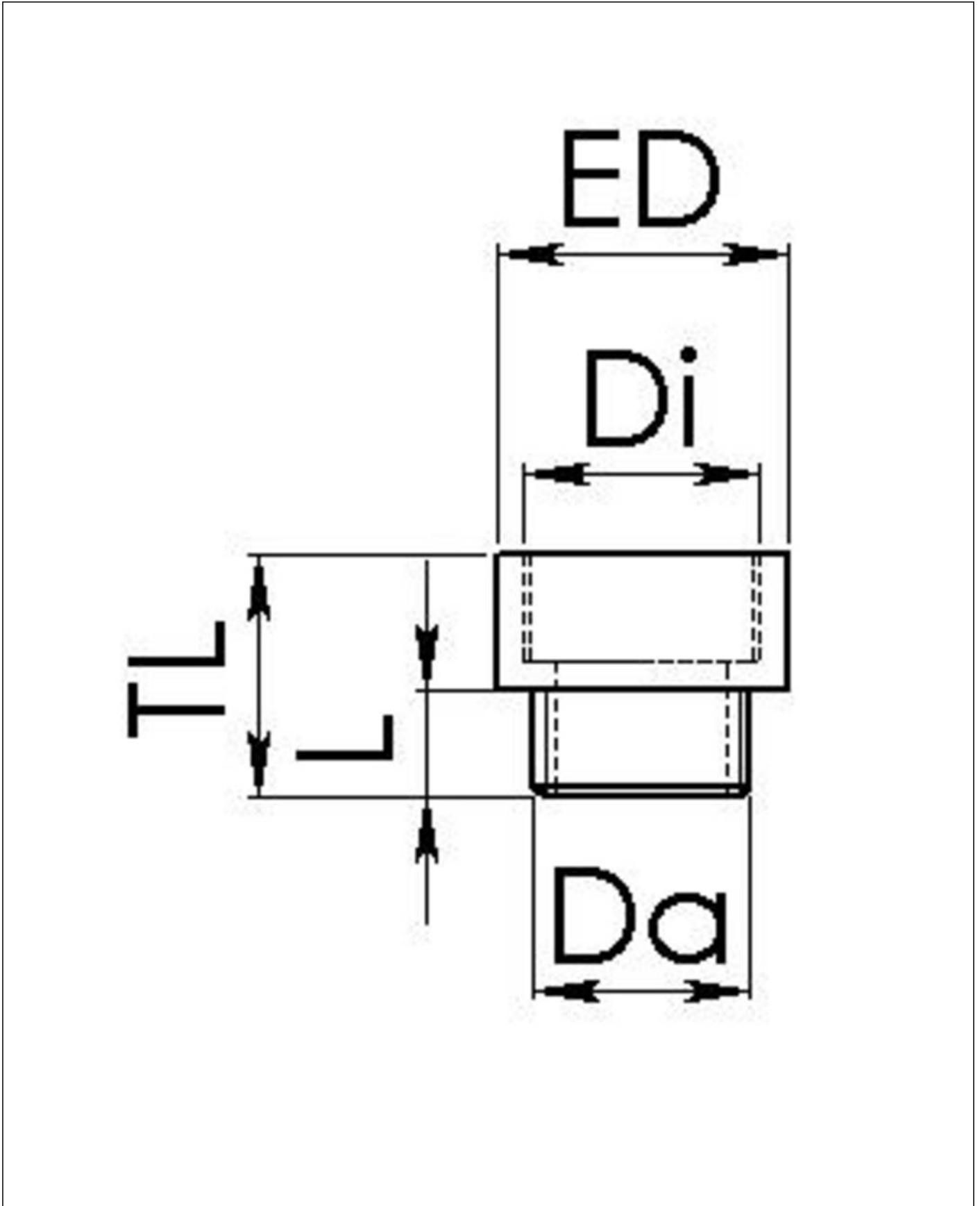
| | |
|---------------------------------|--------------------|
| Material | Messing vernickelt |
| Einsatztemp. min | -200 °C |
| Einsatztemp. max | 250 °C |
| Gewindeart außen | PG |
| Ø Anschlussgewinde außen | 11 |
| Länge Anschlussgewinde L | 6 mm |
| Gewindeart innen | PG |
| Ø Anschlussgewinde innen | 21 |
| Länge Innengewinde | 8,5 mm |
| Außendurchmesser ED | 30 mm |
| Gesamtlänge TL | 21 mm |
| Oberfläche | Nickel |
| Bestellnr. vernickelt | 10062196 |
| Typ | MEP 11 - 21 |
| Verpackungseinheit | 100 |
| ETIM-Klasse | EC000938 |

Empfohlenes Zubehör

| | |
|---------------|----------|
| MMU 11 | 10062143 |
|---------------|----------|

30.08.2021

Ihr Kontakt:
WISKA Hoppmann GmbH
 Kisdorfer Weg 28 · 24568 Kaltenkirchen · Germany
 ☎ +49-4191-508-0 · 📠 +49-4191-508-209
 contact@wiska.de · www.wiska.com



Ihr Kontakt:

WISKA Hoppmann GmbH

Kisdorfer Weg 28 · 24568 Kaltenkirchen · Germany

☎ +49-4191-508-0 · 📠 +49-4191-508-209

contact@wiska.de · www.wiska.com