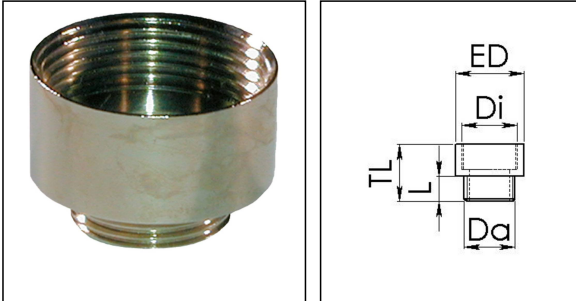


MEP 36 - 42

Erweiterung, Messing vernickelt, Pg36 / Pg42



Produktabbildungen sind beispielhaft und können vom ausgewählten Produkt abweichen. Weitere Varianten und individuelle Anpassungen bieten wir Ihnen gern auf Anfrage an.



Material	Messing vernickelt
Einsatztemp. min	-200 °C
Einsatztemp. max	250 °C
Gewindeart außen	PG
Ø Anschlussgewinde außen	36
Länge Anschlussgewinde L	9 mm
Gewindeart innen	PG
Ø Anschlussgewinde innen	42
Länge Innengewinde	15 mm
Außendurchmesser ED	57 mm
Gesamtlänge TL	31 mm
Oberfläche	Nickel
Bestellnr. vernickelt	10062203
Typ	MEP 36 - 42
Verpackungseinheit	25
ETIM-Klasse	EC000938

Empfohlenes Zubehör

MMU 36	10062148
---------------	----------

30.08.2021

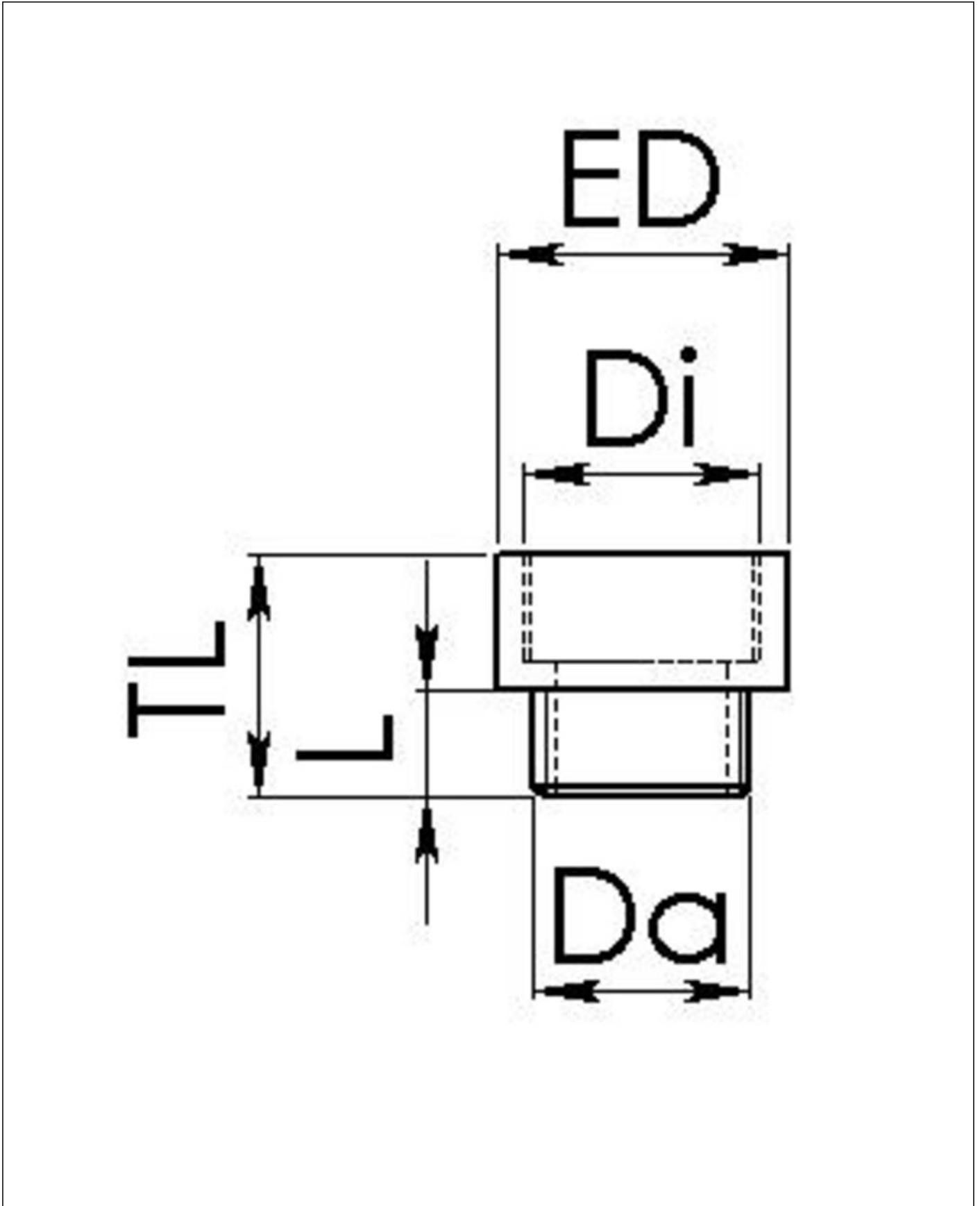
Ihr Kontakt:

WISKA Hoppmann GmbH

Kisdorfer Weg 28 · 24568 Kaltenkirchen · Germany

☎ +49-4191-508-0 · 📠 +49-4191-508-209

contact@wiska.de · www.wiska.com



Ihr Kontakt:

WISKA Hoppmann GmbH

Kisdorfer Weg 28 · 24568 Kaltenkirchen · Germany

☎ +49-4191-508-0 · 📠 +49-4191-508-209

contact@wiska.de · www.wiska.com