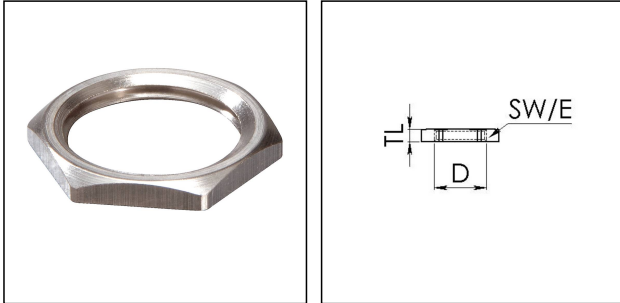


NMMU 1/2

Gegenmutter, Messing, vernickelt, NPT 1/2"



Produktabbildungen sind beispielhaft und können vom ausgewählten Produkt abweichen. Weitere Varianten und individuelle Anpassungen bieten wir Ihnen gern auf Anfrage an.



Material	Messing vernickelt
Oberfläche	Nickel
Einsatztemp. min	-200 °C
Einsatztemp. max	250 °C
Gewindeart	NPT
Ø Anschlussgewinde D	1/2"
Schlüsselweite SW	26 mm
Eckmaß E	29 mm
Gesamtlänge TL	5,5 mm
Bestellnr. vernickelt	10100974
Typ	NMMU 1/2
Verpackungseinheit	100
ETIM-Klasse	EC000940

30.08.2021

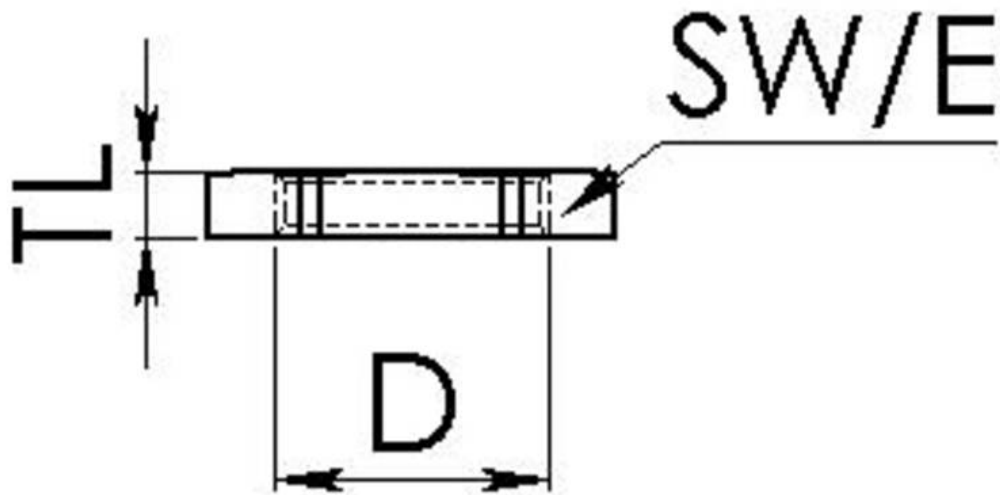
Ihr Kontakt:

WISKA Hoppmann GmbH

Kisdorfer Weg 28 · 24568 Kaltenkirchen · Germany

☎ +49-4191-508-0 · 📠 +49-4191-508-209

contact@wiska.de · www.wiska.com



Ihr Kontakt:

WISKA Hoppmann GmbH

Kisdorfer Weg 28 · 24568 Kaltenkirchen · Germany

☎ +49-4191-508-0 · 📠 +49-4191-508-209

contact@wiska.de · www.wiska.com