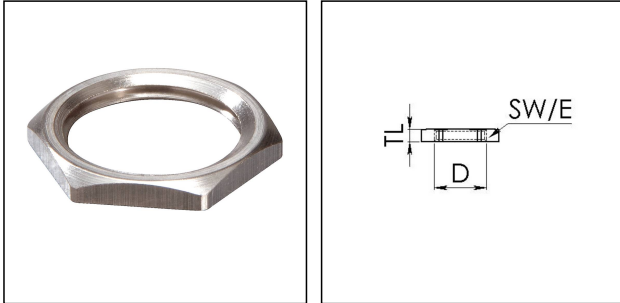


## NMMU 1 1/2

Gegenmutter, Messing, vernickelt, NPT 1 1/2"



Produktabbildungen sind beispielhaft und können vom ausgewählten Produkt abweichen. Weitere Varianten und individuelle Anpassungen bieten wir Ihnen gern auf Anfrage an.



<b>Material</b>	Messing vernickelt
<b>Oberfläche</b>	Nickel
<b>Einsatztemp. min</b>	-200 °C
<b>Einsatztemp. max</b>	250 °C
<b>Gewindeart</b>	NPT
<b>Ø Anschlussgewinde D</b>	1 1/2"
<b>Schlüsselweite SW</b>	60 mm
<b>Eckmaß E</b>	65 mm
<b>Gesamtlänge TL</b>	7 mm
<b>Bestellnr. vernickelt</b>	10100978
<b>Typ</b>	NMMU 1 1/2
<b>Verpackungseinheit</b>	50
<b>ETIM-Klasse</b>	EC000940

30.08.2021

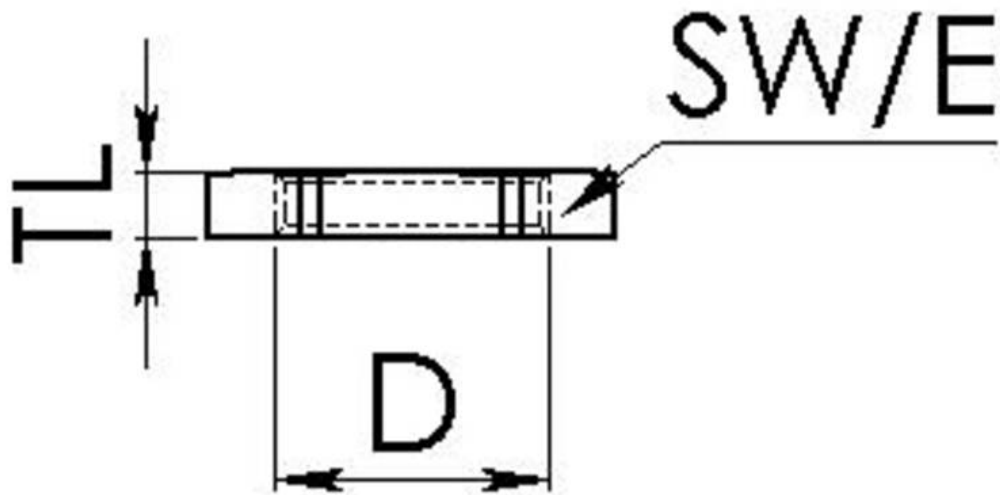
Ihr Kontakt:

**WISKA Hoppmann GmbH**

Kisdorfer Weg 28 · 24568 Kaltenkirchen · Germany

☎ +49-4191-508-0 · 📠 +49-4191-508-209

contact@wiska.de · www.wiska.com



Ihr Kontakt:

**WISKA Hoppmann GmbH**

Kisdorfer Weg 28 · 24568 Kaltenkirchen · Germany

☎ +49-4191-508-0 · 📠 +49-4191-508-209

contact@wiska.de · www.wiska.com

Weitere technische Angaben auf Anfrage / Änderungen und Irrtümer vorbehalten