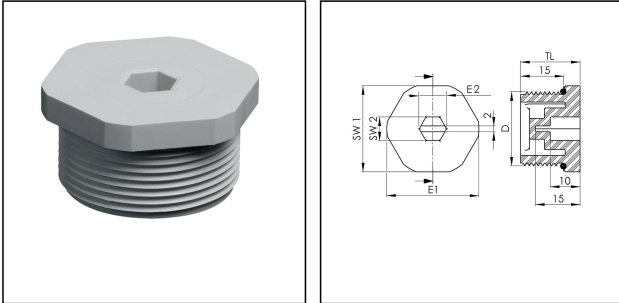


EVSGS-ORD 25

Verschlusschraube 6-kant mit montiertem O-Ring, Kunststoff, RAL 7035, M25



Produktabbildungen sind beispielhaft und können vom ausgewählten Produkt abweichen. Weitere Varianten und individuelle Anpassungen bieten wir Ihnen gern auf Anfrage an.



Material	Polyamid
Material Dichtung	EPDM
Einsatztemp. min	-40 °C
Einsatztemp. max	100 °C
Schutzart	IP66 / IP68
Gewindeart	M
Ø Anschlussgewinde D	25
Steigung	1,5
Länge Anschlussgewinde L	15 mm
Schlüsselweite SW1	29 mm
Schlüsselweite SW2	8 mm
Eckmaß E1	31 mm
Eckmaß E2	9 mm
Gesamtlänge TL	20 mm
Produktfarbe	RAL 7035
Bestellnr. RAL 7035	10110110
Typ	EVSGS-ORD 25
Verpackungseinheit	100

Empfohlenes Zubehör

EMUG 25	10060773
----------------	----------

30.08.2021

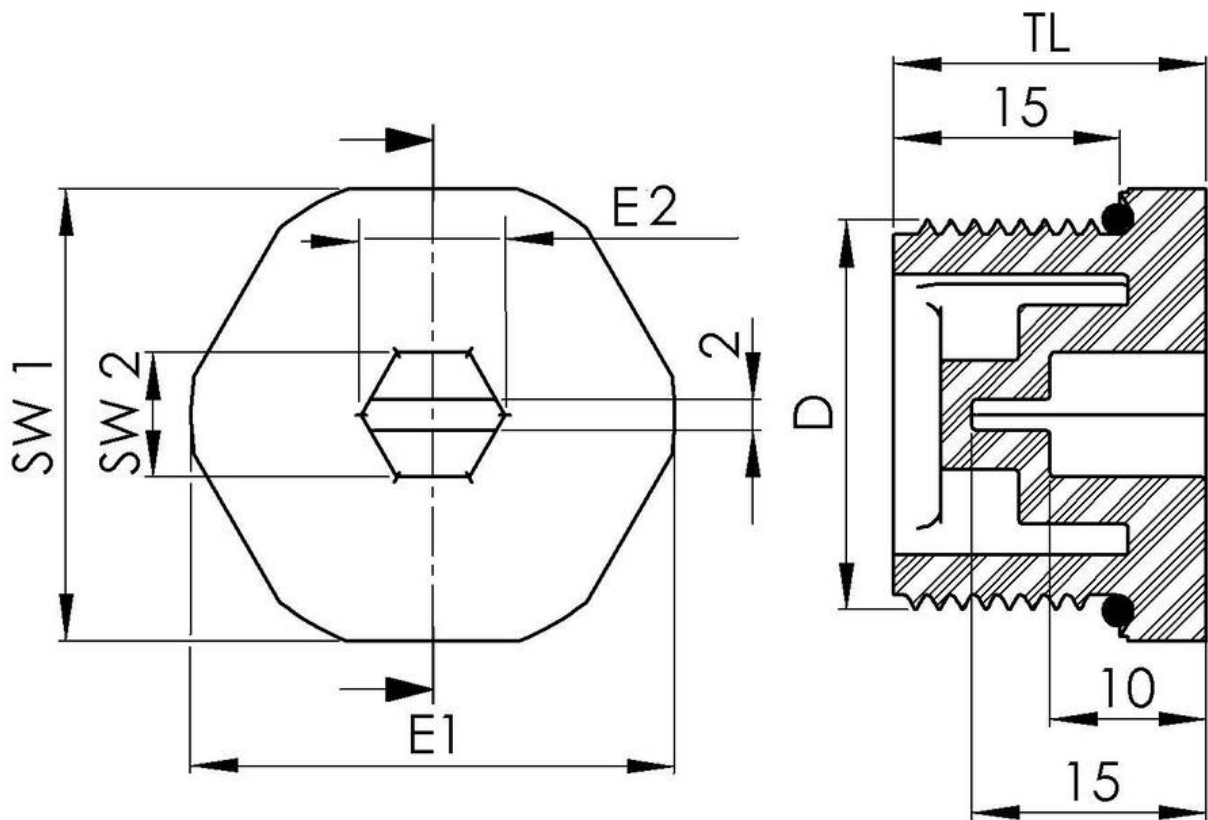
Ihr Kontakt:

WISKA Hoppmann GmbH

Kisdorfer Weg 28 · 24568 Kaltenkirchen · Germany

☎ +49-4191-508-0 · 📠 +49-4191-508-209

contact@wiska.de · www.wiska.com



Ihr Kontakt:

WISKA Hoppmann GmbH

Kisdorfer Weg 28 · 24568 Kaltenkirchen · Germany

☎ +49-4191-508-0 · 📠 +49-4191-508-209

contact@wiska.de · www.wiska.com