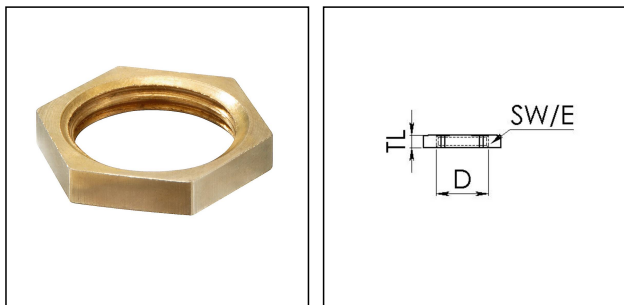


GM 30

Gegenmutter, Messing nach DIN 89280, M30



Produktabbildungen sind beispielhaft und können vom ausgewählten Produkt abweichen. Weitere Varianten und individuelle Anpassungen bieten wir Ihnen gern auf Anfrage an.



Material	Messing
Einsatztemp. min	-150 °C
Einsatztemp. max	250 °C
Gewindeart	M
Ø Anschlussgewinde D	30
Steigung	2
Schlüsselweite SW	36 mm
Eckmaß E	42 mm
Gesamtlänge TL	6 mm
Oberfläche	Blank
Bestellnr. blank	50011421
Typ	GM 30
Verpackungseinheit	1
ETIM-Klasse	EC000940

30.08.2021

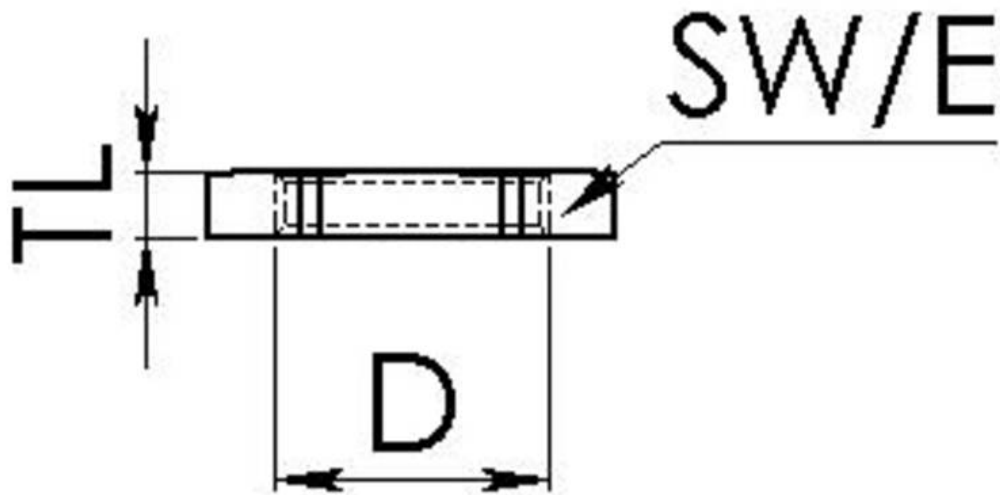
Ihr Kontakt:

WISKA Hoppmann GmbH

Kisdorfer Weg 28 · 24568 Kaltenkirchen · Germany

☎ +49-4191-508-0 · 📠 +49-4191-508-209

contact@wiska.de · www.wiska.com



Ihr Kontakt:

WISKA Hoppmann GmbH

Kisdorfer Weg 28 · 24568 Kaltenkirchen · Germany

☎ +49-4191-508-0 · 📠 +49-4191-508-209

contact@wiska.de · www.wiska.com