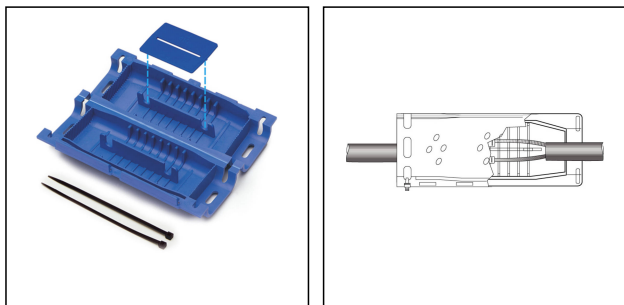


SH0416W

SHARK Gelmuffe 180x69x40mm, Kunststoff, blau



Produktabbildungen sind beispielhaft und können vom ausgewählten Produkt abweichen. Weitere Varianten und individuelle Anpassungen bieten wir Ihnen gern auf Anfrage an.



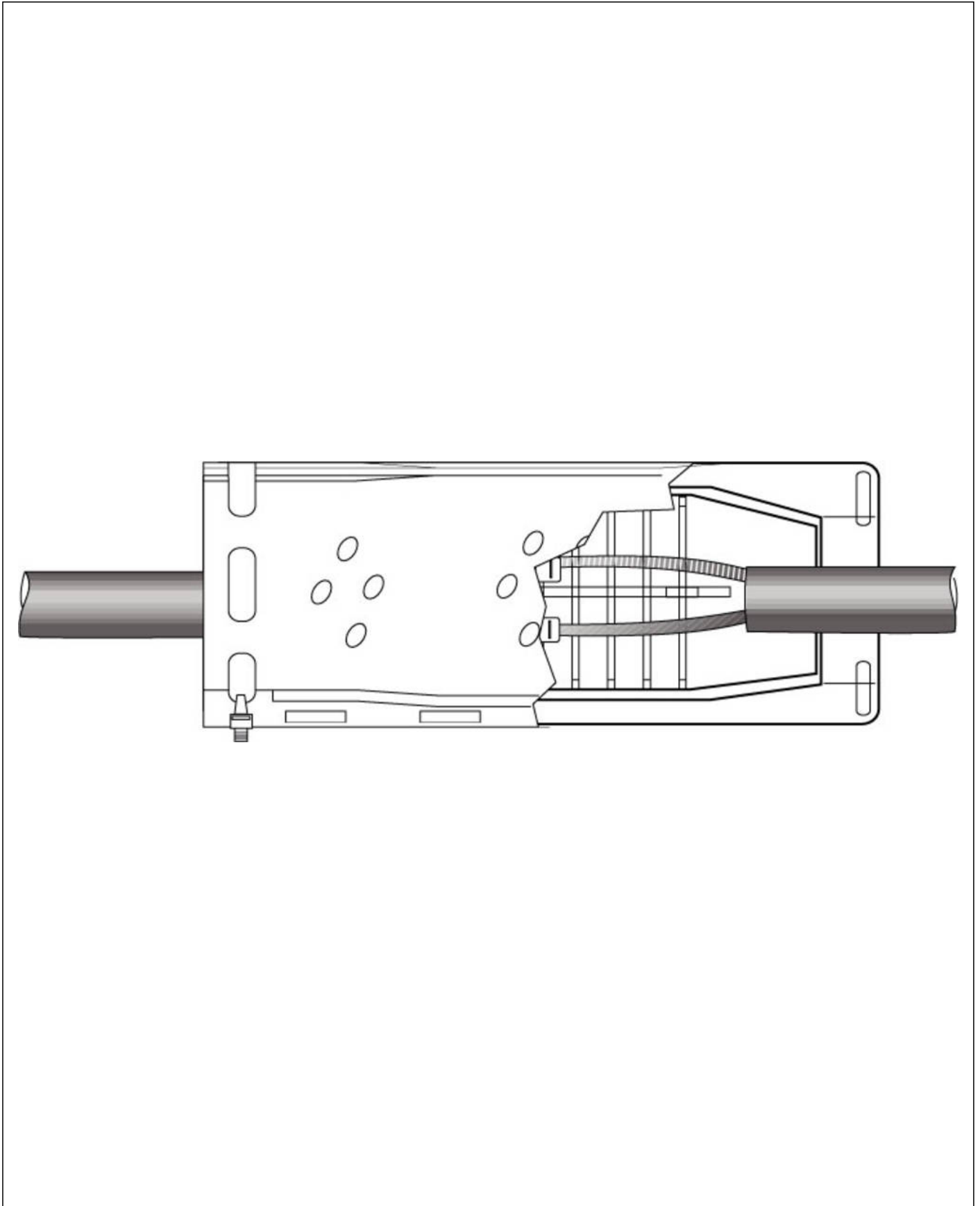
| | |
|---------------------------|--|
| Material | Polyamid |
| Füllmasse | Silikon |
| Einsatztemp. min | -20 °C |
| Einsatztemp. max | 90 °C |
| Glühdrahtprüfung | Selbstverlöschend |
| Spannung kV | 0,6 kV - 1 kV |
| Leuchtdichte/Blitz | <P>Kleinchrom/Blitz: 2 - 4 x 10 - 16 mm²</P><P>Abzweigung: Hauptkabel 2 - 4 x 4 - 16 mm²</P><P>Abgangskabel 2 - 4 x 1,5 - 4 mm²</P><P></P> |
| Anzahl der Kabel | 2 - 4 |
| WISKA-Bestellnr. | 10102413 |
| Typ | SH0416W |
| Verpackungseinheit | 1 |
| ETIM-Klasse | EC001169 |

Zusatzinformation:

Shark 416 - Gelverbindungsmuffe für mehradrige Kabel
 mit Isolationstrennstreifen und Imbusschlüssel
 Zulassung nach EN 50393
 180x69x40mm

30.08.2021

Ihr Kontakt:
WISKA Hoppmann GmbH
 Kisdorfer Weg 28 · 24568 Kaltenkirchen · Germany
 ☎ +49-4191-508-0 · 📠 +49-4191-508-209
 contact@wiska.de · www.wiska.com



Ihr Kontakt:

WISKA Hoppmann GmbH

Kisdorfer Weg 28 · 24568 Kaltenkirchen · Germany

☎ +49-4191-508-0 · 📠 +49-4191-508-209

contact@wiska.de · www.wiska.com