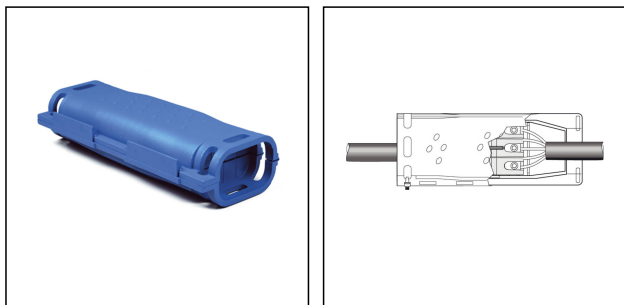


SH0516W

SHARK Gelmuffe 180x69x40mm, Kunststoff, blau



Produktabbildungen sind beispielhaft und können vom ausgewählten Produkt abweichen. Weitere Varianten und individuelle Anpassungen bieten wir Ihnen gern auf Anfrage an.



Material	Polyamid
Füllmasse	Silikon
Einsatztemp. min	-20 °C
Einsatztemp. max	90 °C
Glühdrahtprüfung	Selbstverlöschend
Spannung kV	0,6 kV - 1 kV
Klemmen/Pole	3 - 5 x 6 - 16 mm ² / Abzweigung: Hauptkabel 3 - 5 x 6 - 10 mm ² / Abgangskabel 3 - 5 x 1,5 - 2,5 mm ²
Anzahl der Kabel	3 - 5
WISKA-Bestellnr.	10102415
Typ	SH0516W
Verpackungseinheit	1
ETIM-Klasse	EC001169

Zusatzinformation:

Shark 516- Gelverbindungsmuffe für mehradrige Kabel
mit Klemmstein und Imbusschlüssel
Zulassung nach EN 50393
180x69x40mm

30.08.2021

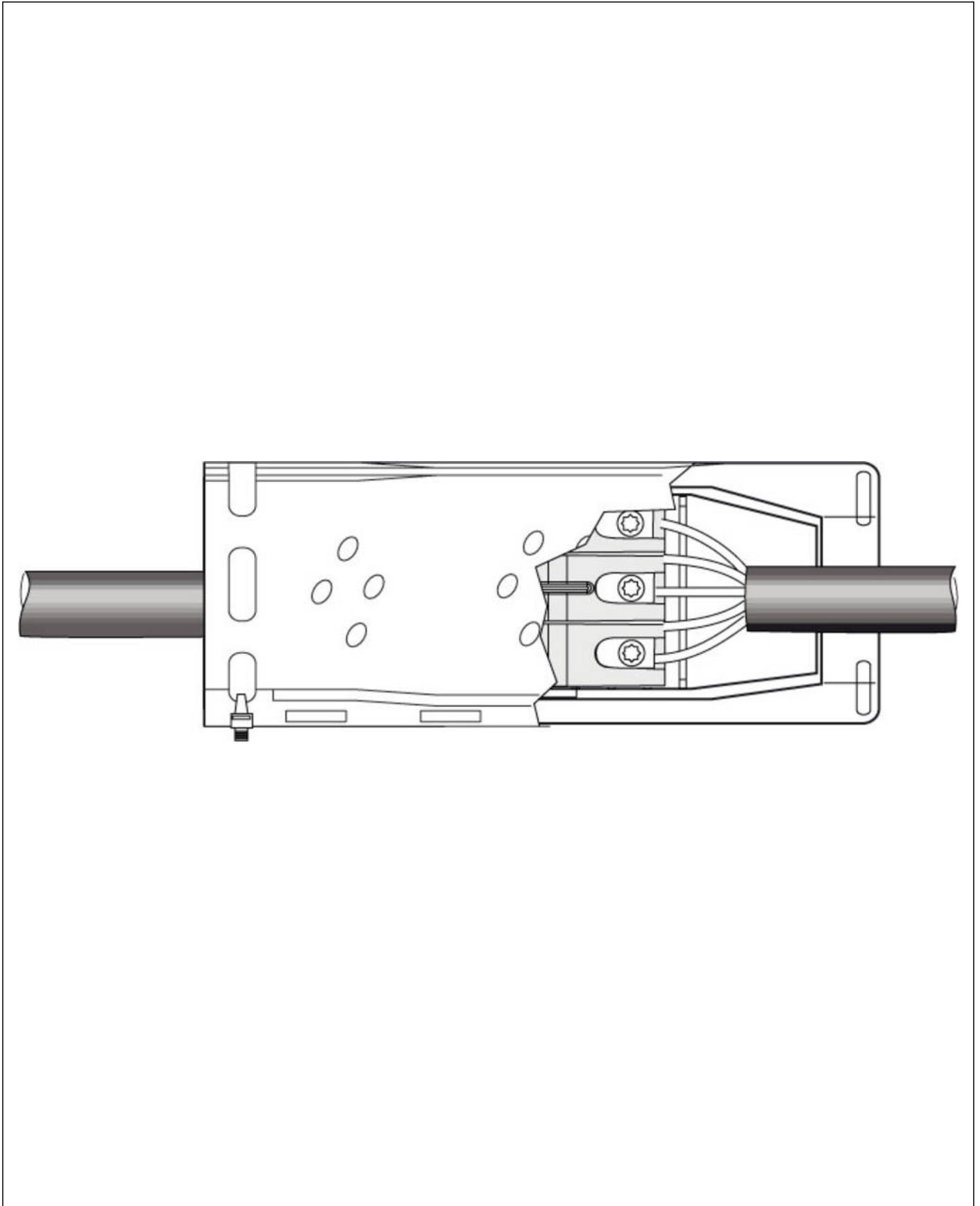
Ihr Kontakt:

WISKA Hoppmann GmbH

Kisdorfer Weg 28 · 24568 Kaltenkirchen · Germany

☎ +49-4191-508-0 · 📠 +49-4191-508-209

contact@wiska.de · www.wiska.com



Ihr Kontakt:

WISKA Hoppmann GmbH

Kisdorfer Weg 28 · 24568 Kaltenkirchen · Germany

☎ +49-4191-508-0 · 📠 +49-4191-508-209

contact@wiska.de · www.wiska.com